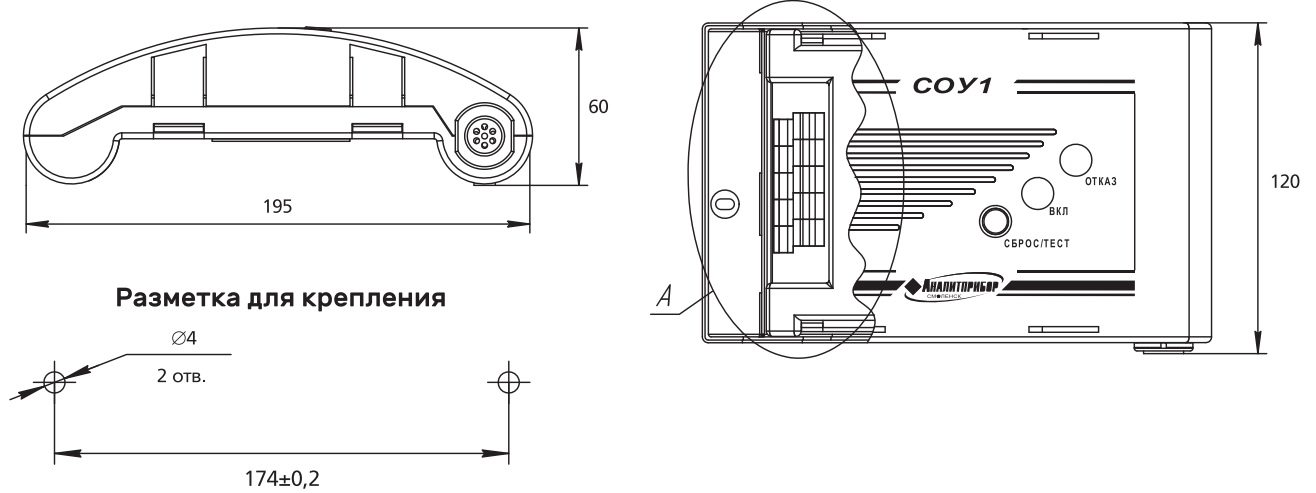
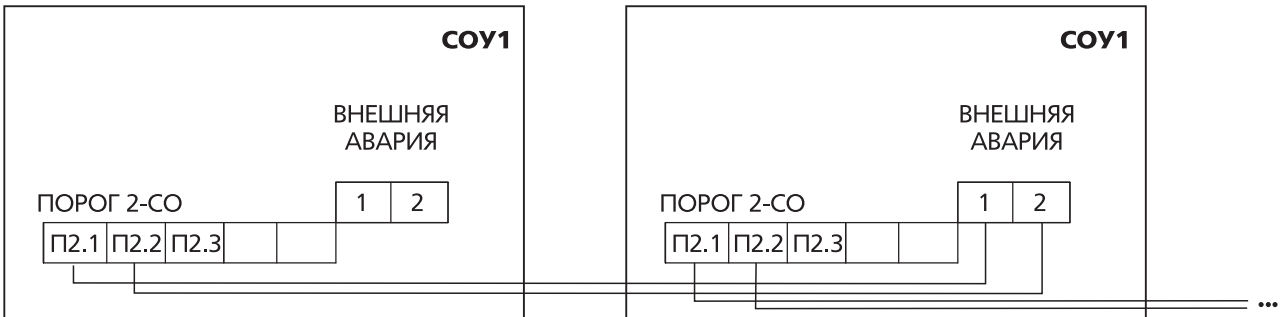


Сигнализатор оксида углерода COY-1

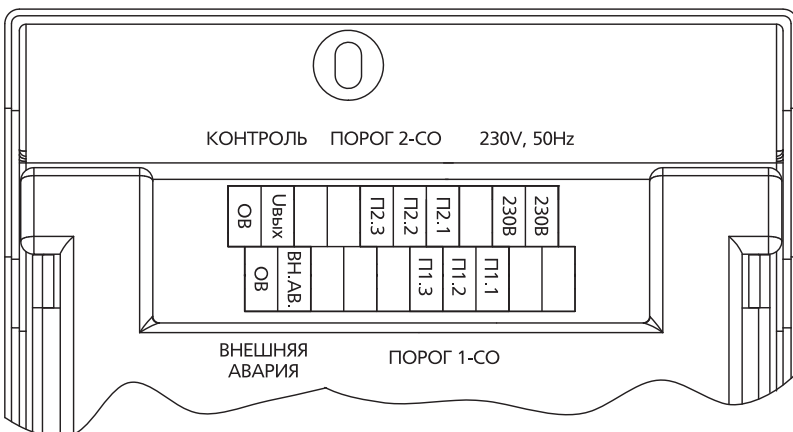
Монтажный чертеж



Соединение сигнализатора оксида углерода COY1 в шлейф



Обозначение групп клеммных колодок и назначение их контактов



Положение контактов реле в исходном состоянии

