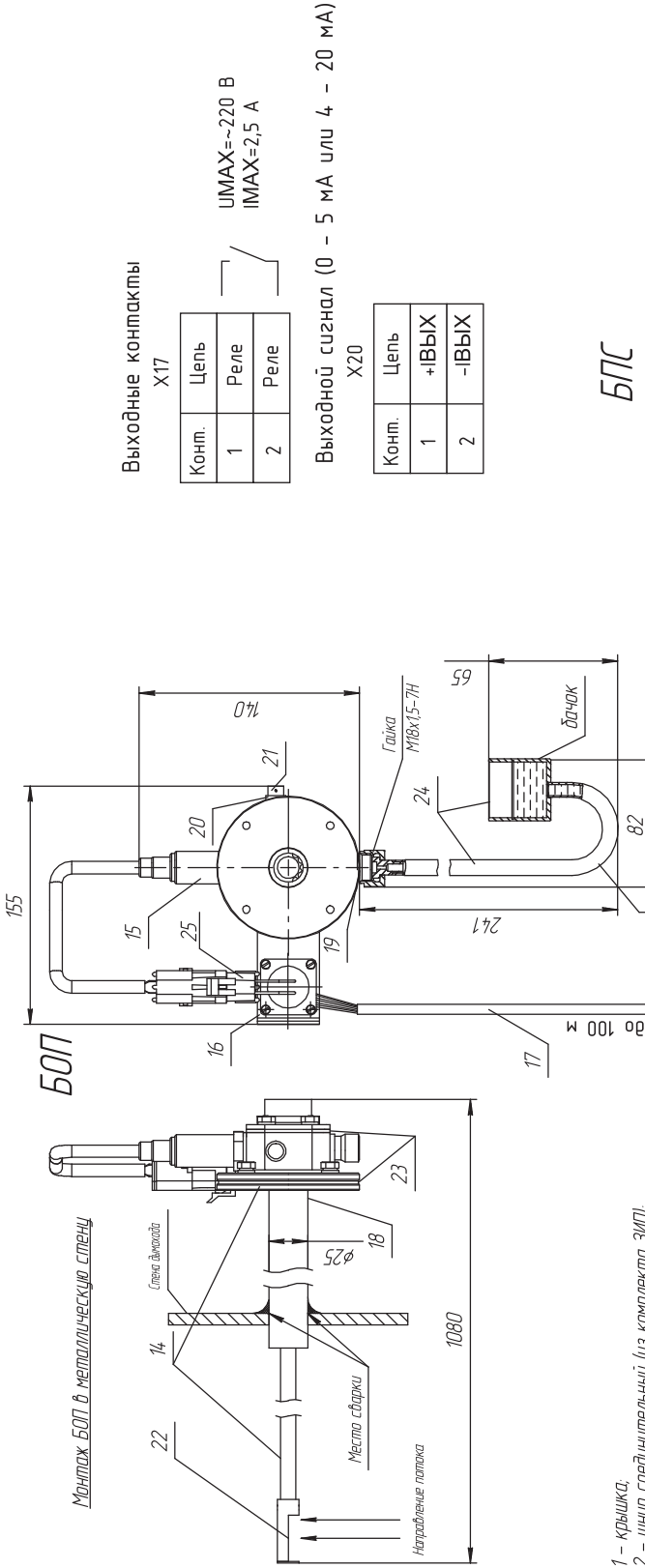


Внешний вид прибора ОПТИМА с разметкой для монтажа



Выходные контакты X17

Конт.	Цель
1	Реле
2	Реле

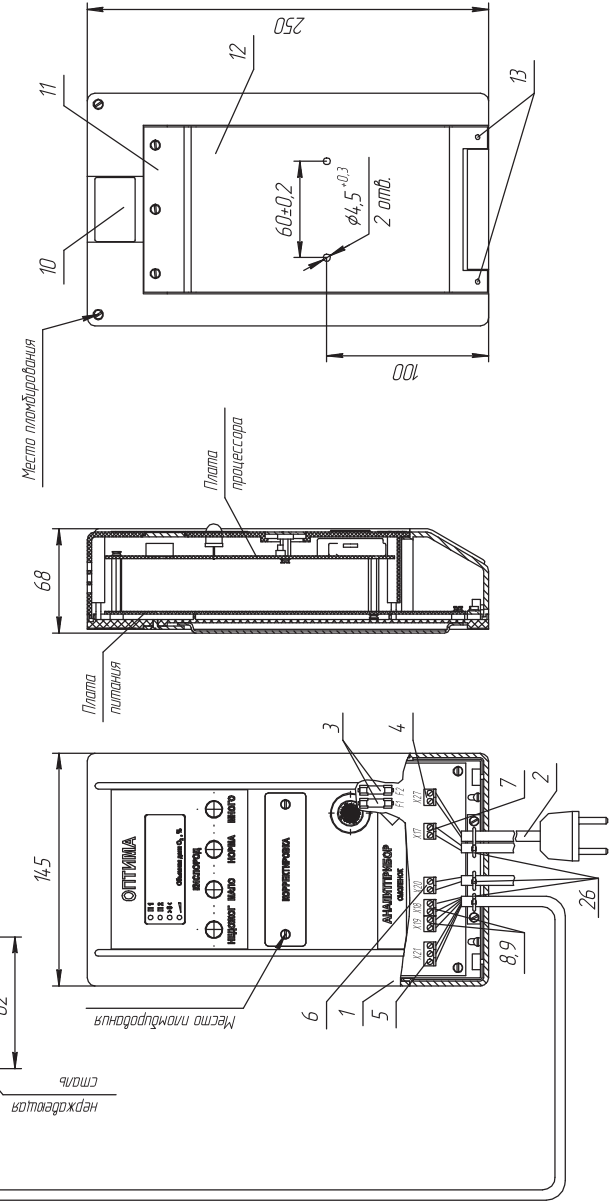
U_{MAX} ≈ 220 В
I_{MAX} = 2,5 А

Выходной сигнал (0 – 5 МА или 4 – 20 МА)

X20

Конт.	Цель
1	+ВЫХ
2	-ВЫХ

БПС



- 1 – крышка;
- 2 – шнур соединительный (из комплекта ЗИП);
- 3 – предохранитель;
- 4 – клеммная колодка для подключения шнура соединительного;
- 5 – клеммная колодка для подключения датчика кислорода;
- 6 – клеммная колодка для подключения датчика прибора;
- 7 – клеммная колодка для подключения реле;
- 8, 9 – клеммные колодки для подключения питающего напряжения к БОП;
- 10 – табличка фирменная;
- 11 – планка;
- 12 – панель;
- 13 – винт;
- 14 – корпус БОП;
- 15 – датчик кислорода;
- 16 – клеммник с вилкой;
- 17 – кабель связи;
- 18 – фланец;
- 19 – штуцер К для слива конденсата;
- 20 – штуцер Г для подачи контрольных газовых смесей;
- 21 – заглушка (ИРП-1266НТА);
- 22 – наконечник;
- 23 – прокладка (паронит ПОН);
- 24 – съёмный водяной затвор;
- 25 – штекер;
- 26 – стяжки (из комплекта ЗИП).