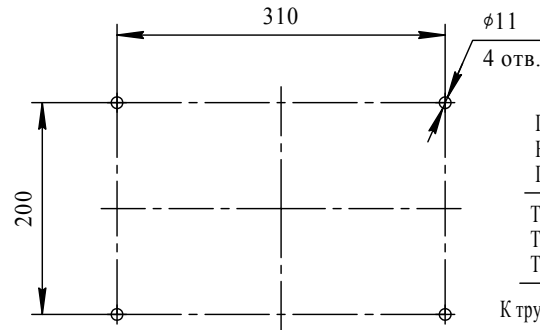


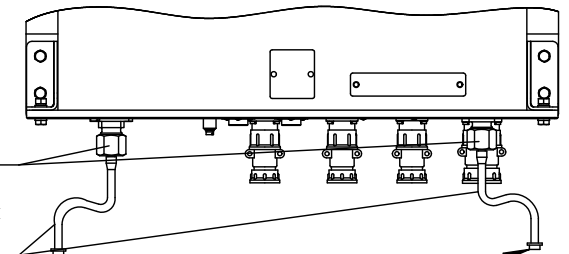
Газоанализаторы фреонов КГС-Ф-01А. Монтажный чертеж

Разметка для крепления газоанализатора



Варианты подсоединения

Вариант 1

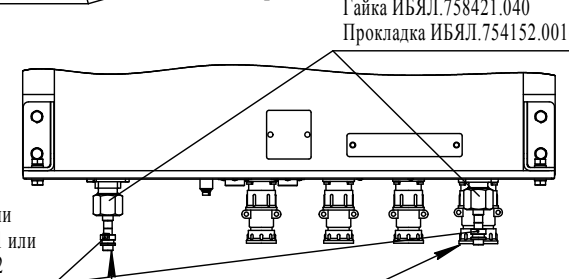


Гайка ИБЯЛ.758421.040
Ниппель ИБЯЛ.716351.028
Прокладка ИБЯЛ.754152.001-03

Трубка ИБЯЛ.494726.001 или
Трубка ИБЯЛ.494726.001-01 или
Трубка ИБЯЛ.494726.001-02

К трубе 14x2 08X18N10Т ГОСТ 9941-81 или
к трубе 10x2 из меди или медных сплавов или
к трубе 10x2 08X18N10Т ГОСТ 9941-81
(с изделием не поставляются)

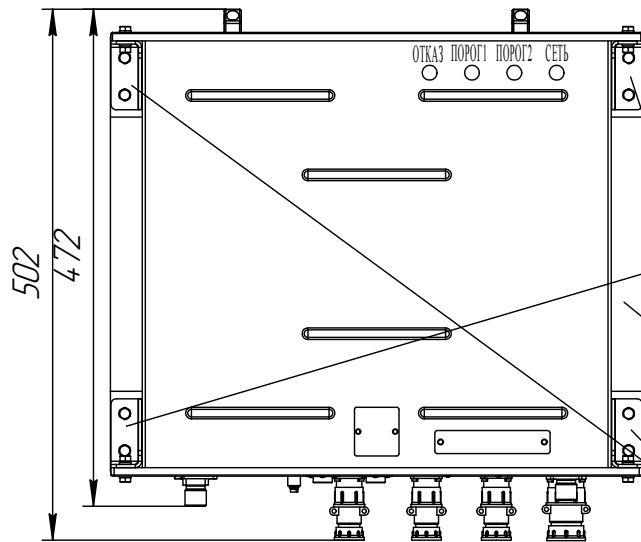
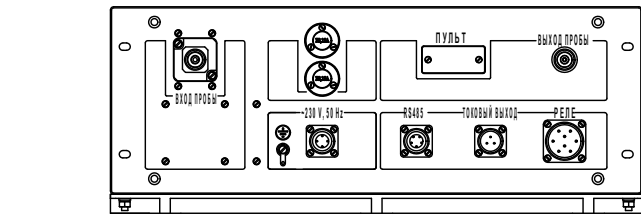
Вариант 2



Гайка ИБЯЛ.758421.040
Прокладка ИБЯЛ.754152.001-03

Штуцер ИБЯЛ.302634.027 или
Штуцер ИБЯЛ.302634.027-01 или
Штуцер ИБЯЛ.302634.027-02

К трубе 14x2 08X18N10Т ГОСТ 9941-81 или
к трубе 10x2 из меди или медных сплавов или
к трубе 10x2 08X18N10Т ГОСТ 9941-81
(с изделием не поставляются)



Кронштейн ИБЯЛ.745512.273-01
Болт М6-6gx20.21 (S10) ГОСТ 7798-70 (4 шт.)
Гайка М6-7Н.21 ГОСТ 5915-70 (4 шт.)
Шайба 6.30X13 ГОСТ 6402-70 (4 шт.)
Шайба А6.21 ГОСТ 10450-78 (8 шт.)

Панель монтажная ИБЯЛ.741612.060

Кронштейн ИБЯЛ.745512.273
Болт М6-6gx20.21 (S10) ГОСТ 7798-70 (4 шт.)
Гайка М6-7Н.21 ГОСТ 5915-70 (4 шт.)
Шайба 6.30X13 ГОСТ 6402-70 (4 шт.)
Шайба А6.21 ГОСТ 10450-78 (8 шт.)

