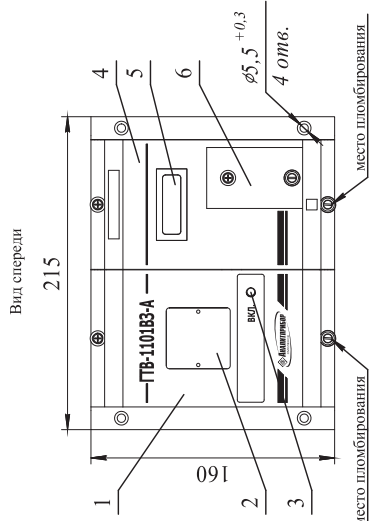
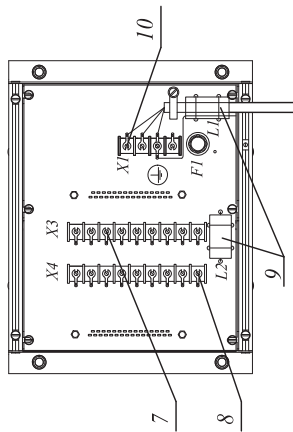


Преобразователь измерительный. Внешний вид

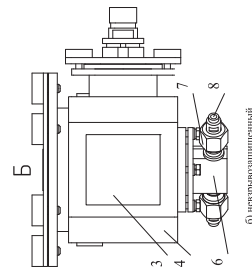
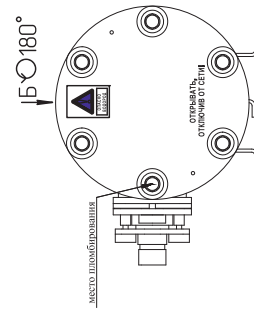
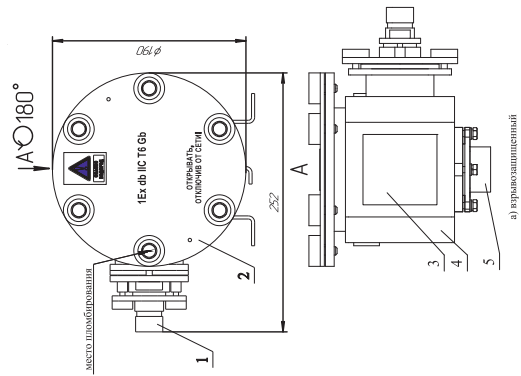


Вид сзади со снятой задней крышкой



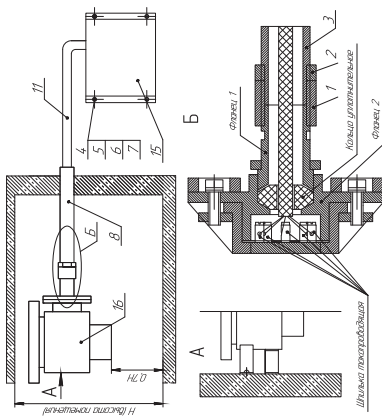
- 1 - модуль питания;
2 - табличка;
3 - светодиод "ВКЛ.";
4 - модуль обработки информации;
5 - табло;
6 - съемная крышка;
7 - колодка для подключения первичного преобразователя;
8 - колодка для подключения вторичного регистрирующего устройства;
9 - ферритовые кольца;
10 - колодка для подключения сетевого кабеля

Преобразователь первичный. Внешний вид

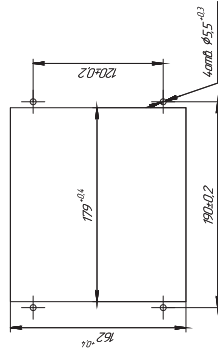


- 1 - кабельный ввод;
2 - крышка;
3 - табличка;
4 - оболочка;
5 - колпачок;
6 - колпачок;
7 - гайка;
8 - ниппель

Монтажный чертёж



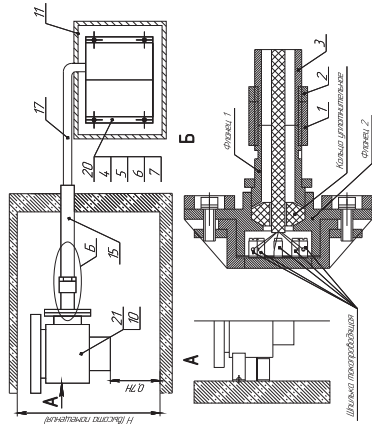
Разметка для крепления в ИП в щит



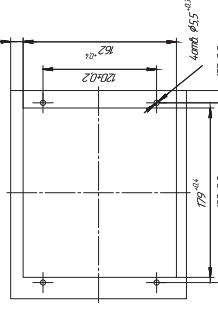
Разметка для крепления ПИП



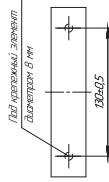
Монтажный чертёж при поставке газоанализаторов со шкафами навесными ПЯС



Разметка для крепления в ИП в двери шкафа ПЯС



Разметка для крепления ПИП



1. При монтаже руководствоваться ИБЯЛ.413211.008 РЭ.
2. Технические требования к разделке проводов и креплению их жил - по ГОСТ 23587-96, вариант 1.1.
3. Паять припоем Т2 ПОС61 ГОСТ21931-76. Места паяк промыть спиртом этиловым техническим гидролиным ректифицированным "Экстра" ГОСТ Р 55878-2013.
4. На действующие контакты надеть трубку поз.16.

5. Для подключения кабеля поз.17 к преобразователю первичному поз.21 необходимо:

- 1) снять фланец 1 и фланец 2;
- 2) удалить заглушку перед кольцом уплотнительным;
- 3) подсадинить кабель к токопроводящим шпилькам;
- 4) установить фланец 1 и фланец 2 на прежнее место.
6. Болт заземления подключить к заземляющему контуру.
7. Ниппели, гайки и прокладки, входящие в состав преобразователя первичного, предназначены для присоединения под сварку к трубе 14x2 (материал 08Х18Н10Т) штуцеров для подачи и сброса пробы.
8. При монтаже преобразователя измерительного поз.20 использовать детали поз.4...7, преобразователя первичного поз.21 - детали поз.10. Ручку двери шкафа поз.11 демонтировать перед монтажом преобразователя измерительного поз.20.

Газоанализаторы ГТВ-1101 ВЗ-А