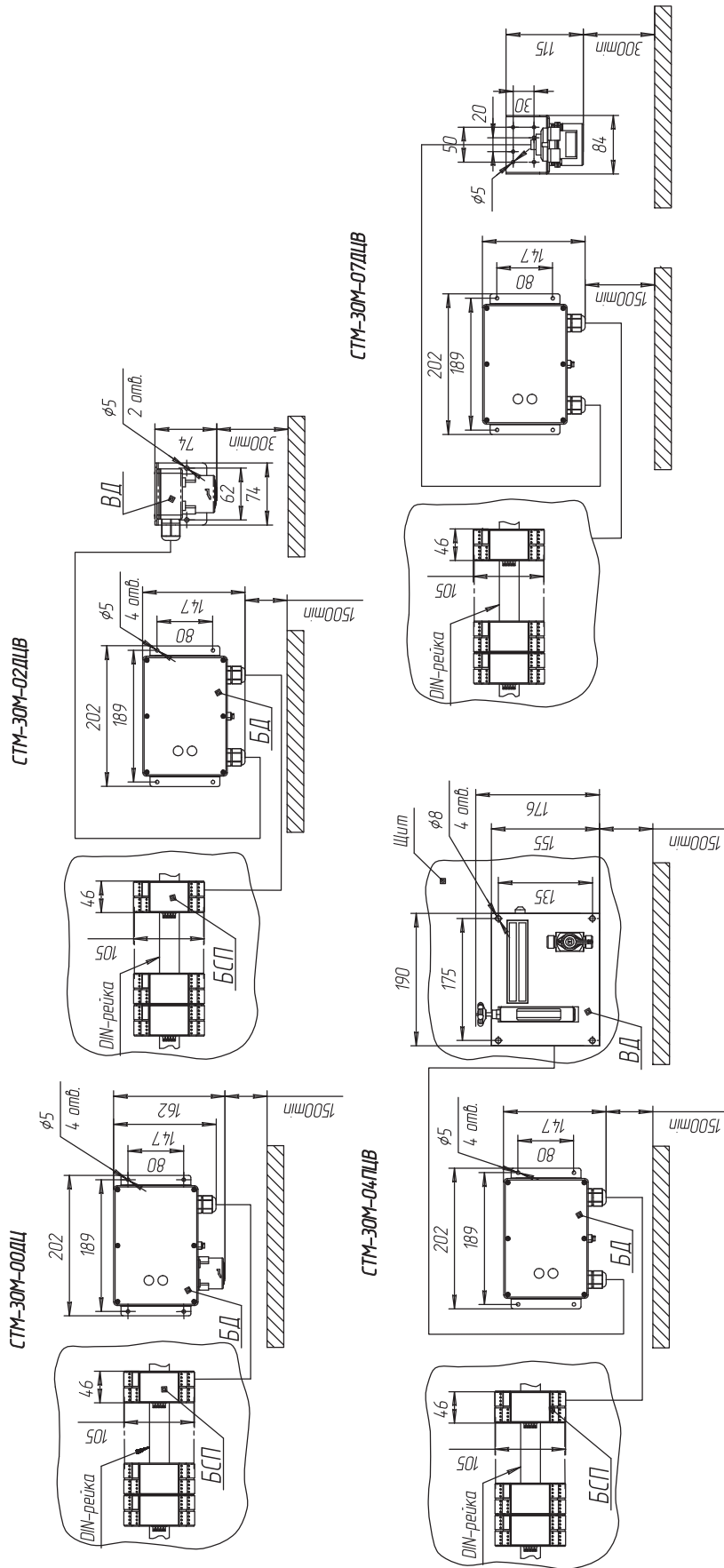
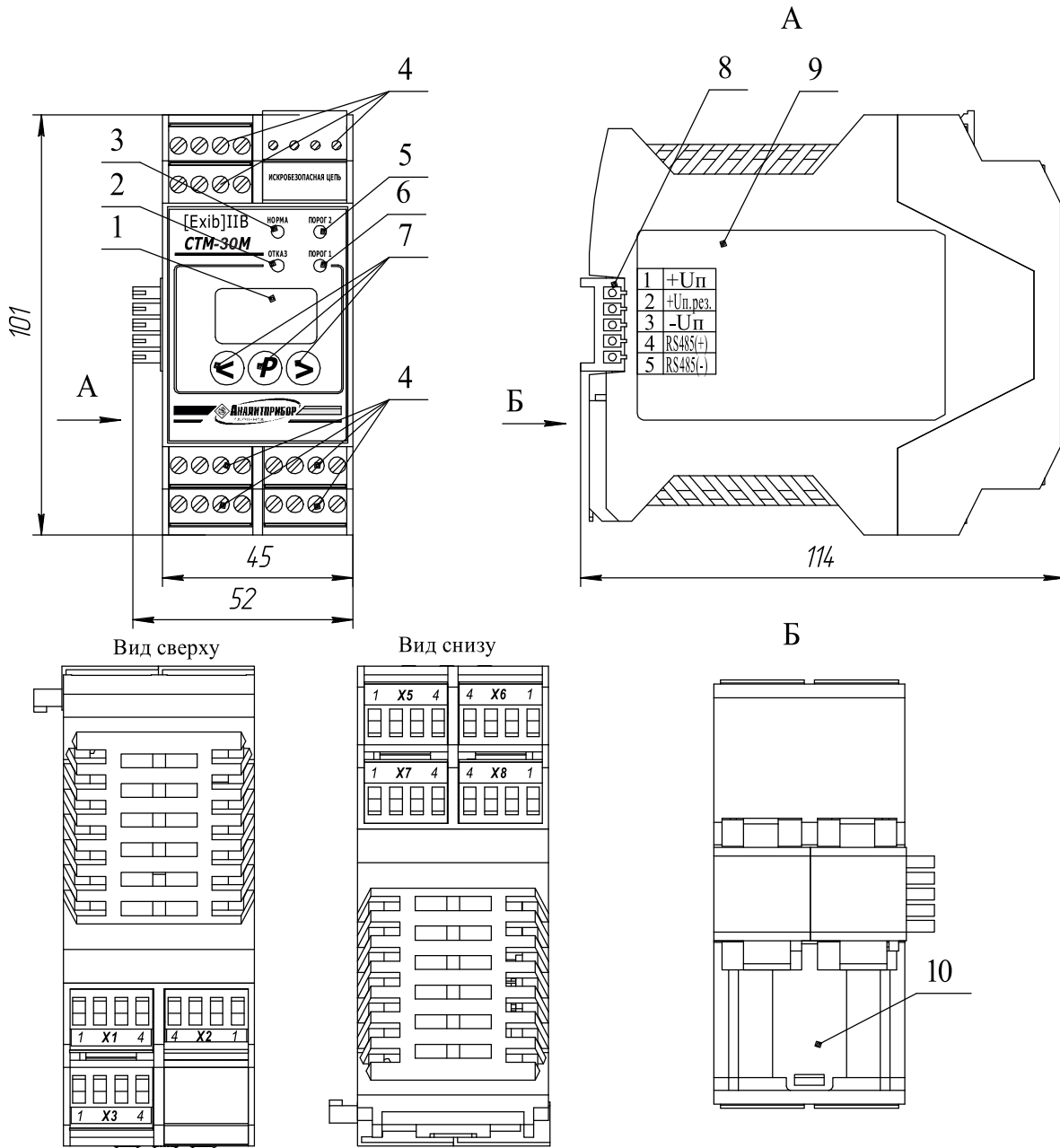


Сигнализаторы СТМ-30М

Монтажный чертеж



БСП сигнализаторов. Внешний вид СТМ-30М-00ДЦ, -02ДЦВ, -04ПЦВ, -07ДЦВ



- 1 - цифровой индикатор;
- 2 - индикатор единичный "ОТКАЗ";
- 3 - индикатор единичный "НОРМА";
- 4 - клеммы подключения;
- 5 - индикатор единичный "ПОРОГ2";
- 6 - индикатор единичный "ПОРОГ1";

- 7 - кнопки управления "<", "P", ">";
- 8 - шинный соединитель;
- 9 - табличка;
- 10 - металлическая защелка для фиксации на DIN-рейке.

Наименование и обозначение разъемов на передней панели БСП для внешних подключений

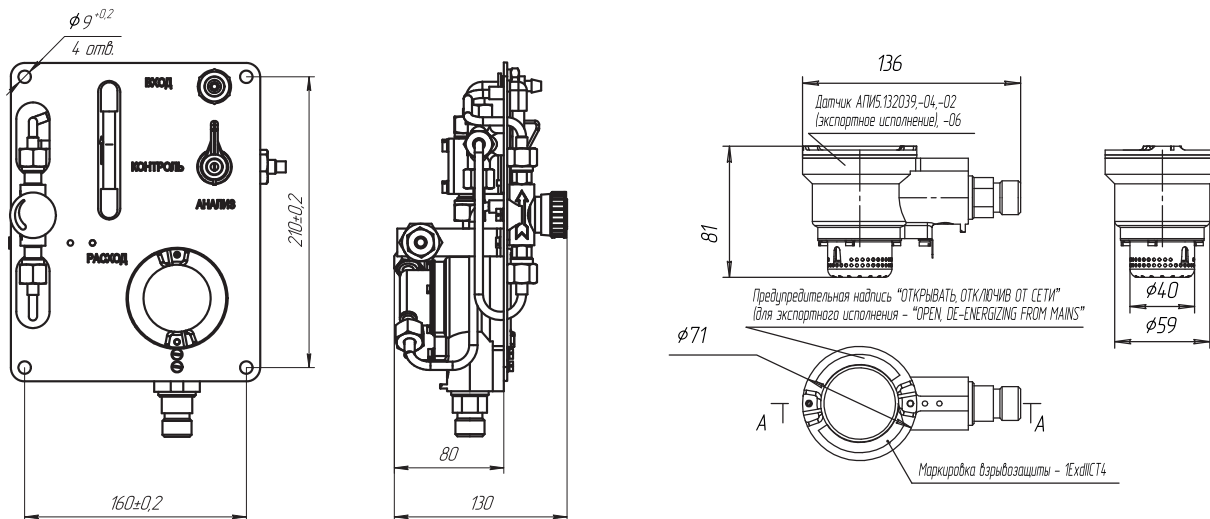
-24В		+24В		nc	СИГНАЛ	-Ул	+Ул
X1.1	X1.2	X1.3	X1.4	X2.4	X2.3	X2.2	X2.1
СТАТУС		+24В (резерв)	+24В (резерв)				
X3.1	X3.2	X3.3	X3.4				
ПОРОГ 1		ПОРОГ 2		ДОСТУП		nc	nc
X5.1	X5.2	X5.3	X5.4	X6.4	X6.3	X6.2	X6.1
ОТКАЗ		РЕЖИМ		RS485-B	RS485-A	+Iвых	-Iвых
X7.1	X7.2	X7.3	X7.4	X8.4	X8.3	X8.2	X8.1
Примечания 1. nc - Контакт не используется; 2. Контакт клеммной колодки X2.3 для сигнализаторов СТМ-30М-00ДЦ, -02ДЦВ, -04ПЦВ, -07ДЦВ не используется; 3. Контакты реле «ПОРОГ 1», «ПОРОГ 2», «ОТКАЗ» в нормальном состоянии разомкнуты; 4. При отключении питания контакты реле «СТАТУС» замкнуты.							

Наименование и обозначение разъемов сигнализаторов СТМ-30М-00ДЦ, -02ДЦВ, -04ПЦВ, -07ДЦВ

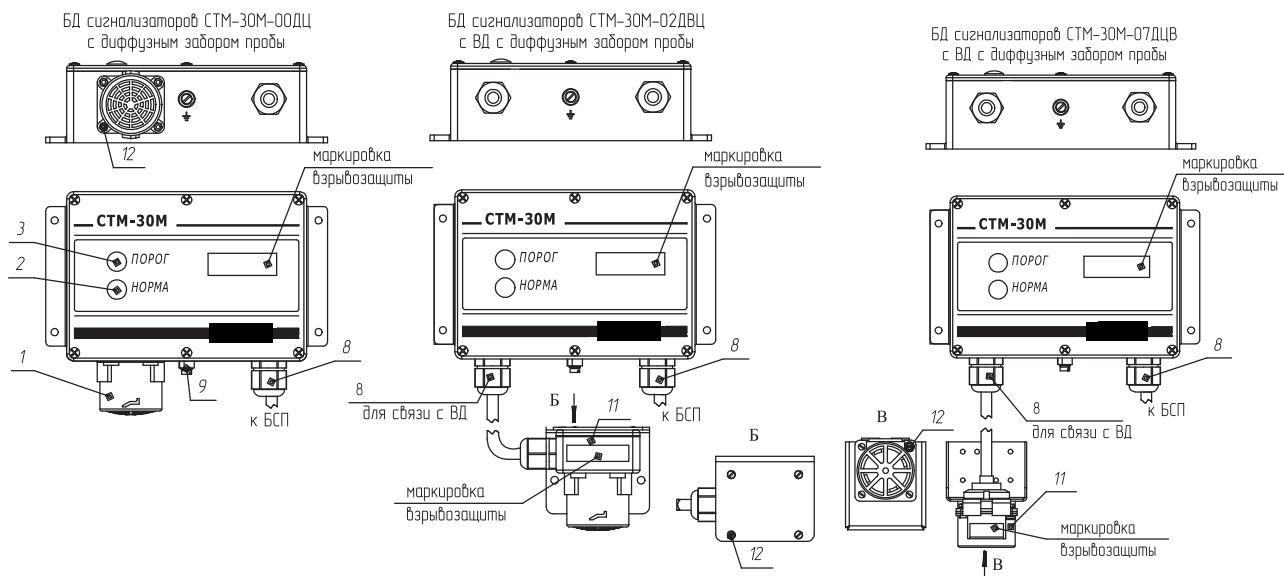
Обозначение	+Ул	-Ул	nc
Номер контакта	1	2	3
Примечание. nc – Контакт не используется.			

Сигнализаторы СТМ-30М

Габаритные размеры ВД сигнализаторов СТМ-30М-10 с принудительным забором пробы



Внешний вид ВД с диффузным забором пробы



- 1 - ТХД в защитном корпусе;
- 2 - индикатор единичный «НОРМА»;
- 3 - индикатор единичный «ПОРОГ»;
- 4 - защитная крышка;
- 5 - индикатор светодиодный;
- 6 - кнопки управления «В», «<», «Р», «>»;
- 7 - клемма подключения;
- 8 - кабельный ввод;
- 9 - винт рабочего заземления;
- 10 - табличка;
- 11 - ВД (выносной датчик);
- 12 - место расположения пломб.

Наименование и обозначение разъемов на передней панели БСП для подключения внешних электрических цепей

230 В (220 В для исполнений СТМ-30М-10МДЦ, -10МПЦ)		ЗЕМЛЯ		RS485-B	RS485-A	ДОСТУП	
X1.1	X1.2	X1.3	X1.4	X2.4	X2.3	X2.2	X2.1
СТАТУС		+24В	-24В				
X3.1	X3.2	X3.3	X3.4				
ПОРОГ 1		ПОРОГ 2		+Uвых	-Uвых	+Iвых	-Iвых
X5.1	X5.2	X5.3	X5.4	X6.4	X6.3	X6.2	X6.1
ОТКАЗ		РЕЖИМ		ДАТЧИК			
X7.1	X7.2	X7.3	X7.4	X8.4	X8.3	X8.2	X8.1

Подключение ВД (БД) к БСП

Номер контакта ВД	Условный номер провода (жилы) кабеля	Номер контакта БСП
Контакт 1 ТХД	1	X8.1
Контакт 2; 4 ТХД	2	X8.2
Контакт 3 ТХД	3	X8.3
	4	X8.4