

Блок питания и сигнализации БПС-21М-М

Внешний вид

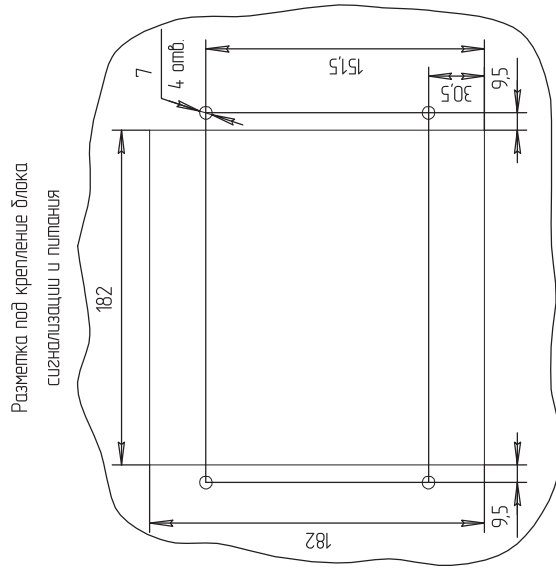
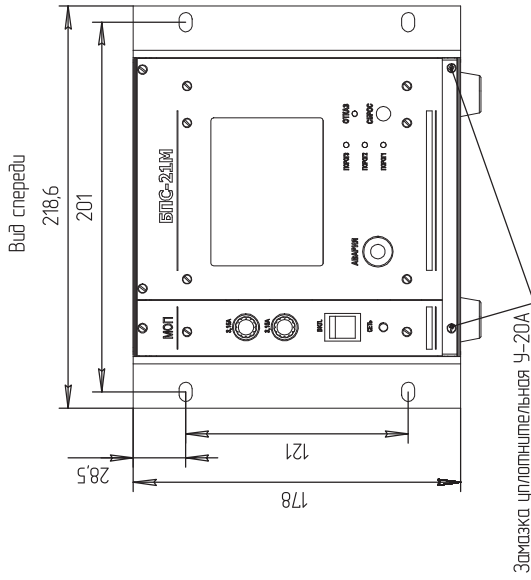
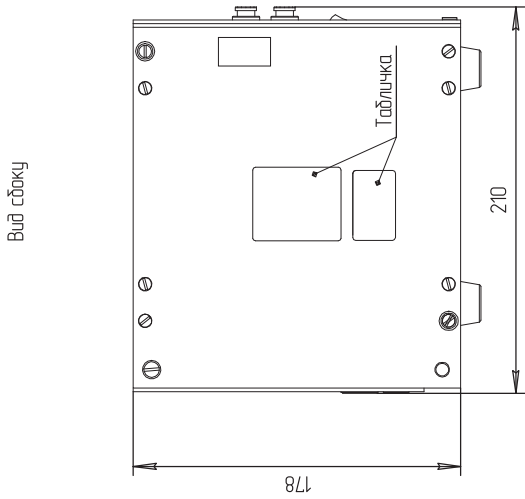
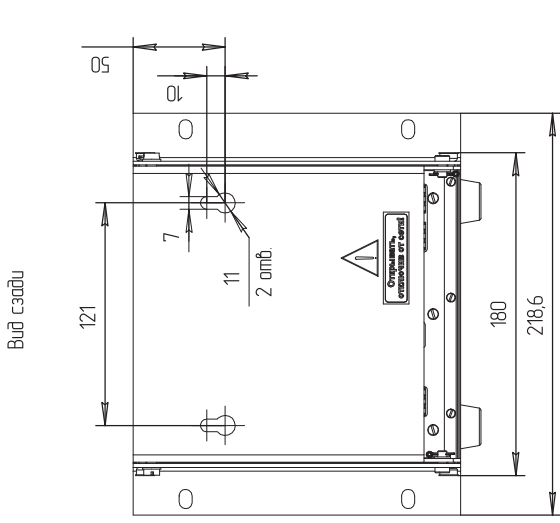
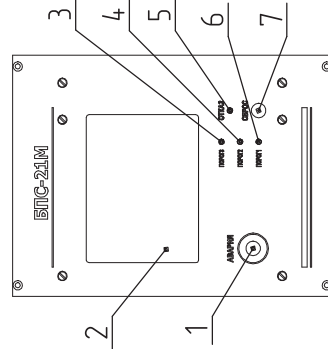
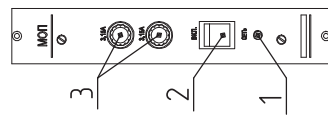


Рисунок 11 – Блоки питания и сигнализации БПС-21М-М. Внешний вид



- 1 – звуковой излучатель «АВАРИЯ»;
- 2 – ЖК-индикатор графический с сенсорной панелью;
- 3 – индикатор единичный «ПОРОГ 1»;
- 4 – индикатор единичный «ПОРОГ 2»;
- 5 – индикатор единичный «ПОРОГ 3»;
- 6 – индикатор единичный «ОТКАЗ»;
- 7 – кнопка кбтирования звуковой сигнализации «СБРОС».



- 1 – индикатор единичный "СЕТЬ";
- 2 – переключатель "ВКЛ";
- 3 – сетевой предохранитель.

Модуль основного питания ИМСУ. Внешний вид

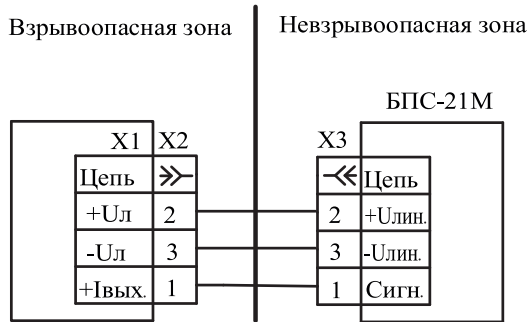
Модуль основного питания МОП. Внешний вид

Система подключения внешних устройств по интерфейсу RS 485 к БПС-21М-М

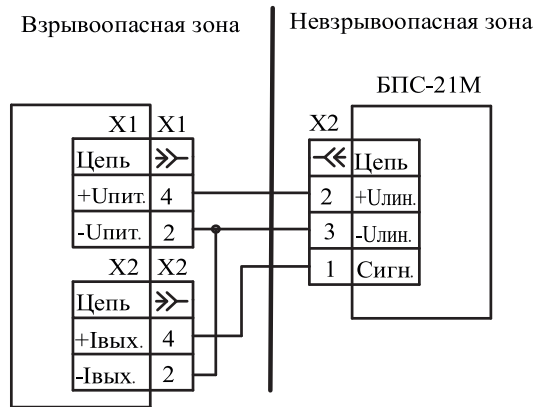
Обозначение (наименование) клеммных коло- док	Функциональное назначение вы- ходных цепей	Назначение контактов
X1 («СЕТЬ»)	Сеть питания переменного тока	1, 2 – сеть переменного то- ка , 3 – заземление
X2 («СТАТУС»)	Реле «СТАТУС»	В нормальном состоянии контакты 1, 2 замкнуты, 2, 3 разомкнуты. При срабатывании реле контакты 2, 3 замкнуты, 1, 2 разомкнуты.
X5 («РЕЛЕ 1»)	Реле «РЕЛЕ 1» ... «РЕЛЕ 8»	
X6 («РЕЛЕ 2»)		
X7 («РЕЛЕ 3»)		
X8 («РЕЛЕ 4»)		
X10 («РЕЛЕ 5»)		
X11 («РЕЛЕ 6»)		
X12 («РЕЛЕ 7»)		
X13 («РЕЛЕ 8»)		
X14, X16	Шлейф питания датчиков	1 – «плюс» линии питания датчиков, 2 – «минус» линии питания датчиков
X15, X17	Линия связи датчиков	1 – А1, 2 – В1
X9	Канал связи с ВУ по интерфейсу RS-485	1 – А2, 2 – В2, 3 – ОВ2
«Ethernet »	Канал связи с ВУ по интерфейсу Ethernet	
<p>Примечания</p> <p>1. Наименование клемм для подключения к блоку приведено на накладке, закрывающей кросс-плату.</p> <p>2. Контакты клеммных колодок X14 и X16, X15 и X17 включены параллельно и допускают подключение любого количества датчиков, не превышающего значений, указанных в п.1.2.11 (допускается подключение типа «звезда»).</p>		

Схемы подключения датчиков ДАТ-М, ДАХ-М, ДАК к блокам питания и сигнализации БПС-21М, БПС-21М-М

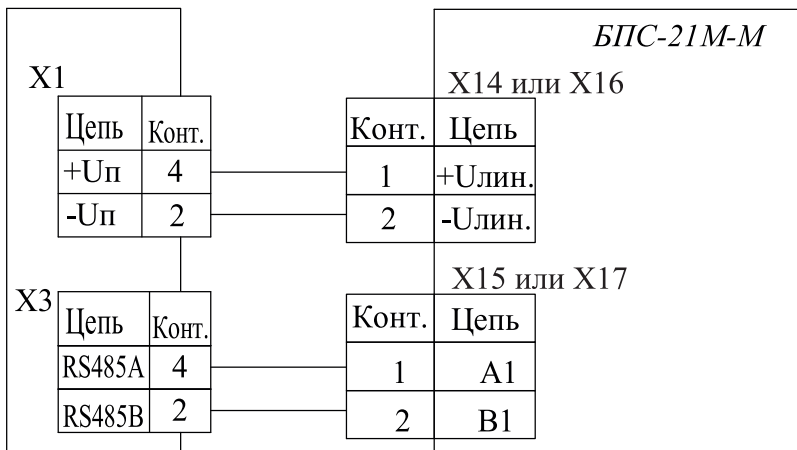
Подключение датчиков ДАХ-М-01/-03; ДАТ-М-01/-03; ДАФ-М-01 к БПС-21М



Подключение датчиков ДАХ-М-05/-06ТР; ДАТ-М-05/-05Г; ДАК-126...-139; ДАФ-М-05Х к БПС-21М



Подключение датчиков ДАХ-М-06ТРХН/-06ТР; ДАТ; ДАК-126...-139; ДАТ-М-06ТР/-06ТРХН/-06ГТР/-06ГТРХН; ДАФ-М-06ТРХ к БПС-21М-М



Подключение датчиков ДАТ-М-06ТРХН, -06ГТРХН к БПС-21М без барьера с дополнительным источником питания

