

Корпус  
Паспорт  
ИБЯЛ.301151.017 ПС

Инв. № Подл.	Подп. и дата	Взам. инв. №	Инв. № дцбл.	Подп. и дата

Перв. примен.  
ИБЯЛ.301151.017

Справ. №

Содержание

	Лист
1 Основные сведения об изделии	3
2 Технические данные	3
3 Комплектность	4
4 Указания по монтажу и эксплуатации	5
5 Техническое обслуживание	9
6 Транспортирование и хранение	9
7 Свидетельство о приемке	10
8 Свидетельство об упаковывании	11
9 Гарантии изготовителя	11
10 Сведения об отгрузке	11

Взам. инв. №	Инв. № дцбл.	Подп. и дата	ИБЯЛ.301151.017 ПС							
			Изм	Лист	№ докум.	Подп.	Дата	Лит.	Лист	Листов
			Разраб.	Верещако						
			Пров.	Иванов					2	12
			Н.контр.	Николаенков				Корпус Паспорт рН-метр/иономер		
			Утв.	Пшонко						

## 1 Основные сведения об изделии

1.1 Корпус ИБЯЛ.301151.017 предназначен для установки измерительного, вспомогательного электродов и датчика температуры в трубопроводах или емкостях систем контроля и автоматического регулирования величины pH технологических процессов.

1.2 Обозначение корпуса при заказе и в документации другой продукции, где он может быть применен: «Корпус ИБЯЛ.301151.017».

1.3 Предприятие-изготовитель: ФГУП СПО «Аналитприбор».

Россия, 214031, г.Смоленск, ул.Бабушкина, 3,

Телефоны: 8(4812) 29-95-40, 31-11-68.

Факс: 8(4812) 31-75-16, 31-75-17, 31-75-18.

E-mail: [info@analitpribor-smolensk.ru](mailto:info@analitpribor-smolensk.ru).

## 2 Технические данные

2.1 Условия эксплуатации корпуса:

- вертикальное рабочее положение;
- диапазон температуры окружающей среды от 5 до 70 °С.

2.2 Параметры анализируемой среды:

- диапазон температуры от 5 до 150 °С;
- диапазон давления от минус 90 до плюс 600 кПа (от минус 0,9 до плюс 6,1 кгс/см<sup>2</sup>).

2.3 Масса, не более - 5 кг.

2.4 Габаритные размеры, мм, не более:

- длина 190;
- диаметр 70.

Изм.	Лист	№ докум.	Подп.	Дата	ИБЯЛ.301151.017 ПС	Лист 3
Изм.	Лист	№ докум.	Подп.	Дата		

Изм.	Лист	№ докум.	Подп.	Дата

ИБЯЛ.301151.017 ПС

Лист  
3

### 3 Комплектность

3.1 Комплектность корпуса приведена в таблице 3.1

Таблица 3.1

Обозначение	Наименование	Кол.	Примечание
	Корпус	1 шт.	
ИБЯЛ.301151.017 ПС	Паспорт	1 экз.	
ИБЯЛ.414934.005	Комплект инструмента и принадлежностей	1 компл.	

Примечание - Комплект инструмента и принадлежностей включает в себя:

- ключ ИБЯЛ.296441.003 - 1 шт. (для затяжки рН-электродов и датчика температуры);
- труба ИБЯЛ.715141.079 (труба из нержавеющей стали для подключения корпуса ИБЯЛ.301151.017 с датчиком температуры и рН-электродами к трубопроводу с измеряемой средой) - 1 шт. или труба ИБЯЛ.715141.079-01 (из стали 20) - 1 шт.;
- гайка накидная ИБЯЛ.715361.010 - 1 шт. (для подключения корпуса ИБЯЛ.301151.017 с датчиком температуры и рН-электродами непосредственно к трубе ИБЯЛ.715141.079(-01));
- прокладка ИБЯЛ.754152.266 - 5 шт. (для герметизации корпуса ИБЯЛ.301151.017 в трубопроводе);
- кольцо ИБЯЛ.754152.071 - 5 шт. (для герметизации рН-электродов в корпусе ИБЯЛ.301151.017);
- кольцо ИБЯЛ.754175.018 - 5 шт. (для герметизации датчика температуры в корпусе ИБЯЛ.301151.017);
- заглушка ИБЯЛ.713311.037 с маркировкой «1» - 1 шт. (для перекрытия патрубка для установки датчика температуры в случае использования комбинированного рН-электрода со встроенным датчиком температуры (датчик температуры не устанавливается));
- заглушка ИБЯЛ.713311.037-01 с маркировкой «2» - 1 шт. (для перекрытия патрубка для установки рН-электрода в случае использования комбинированного рН-электрода).

Инв. № Подл. Подп. и дата Взам. инв. № Инв. № дубл. Подп. и дата

Изм	Лист	№ докум.	Подп.	Дата	ИБЯЛ.301151.017 ПС	Лист 4
-----	------	----------	-------	------	--------------------	-----------

## 4 Указания по монтажу и эксплуатации

### 4.1 Указание мер безопасности

4.1.1 К работе по монтажу, установке, обслуживанию и эксплуатации корпуса допускаются лица, ознакомленные с настоящим паспортом.

**ВНИМАНИЕ!** Перед монтажом произвести наружный осмотр корпуса и убедиться в отсутствии механических повреждений.

### 4.2 Подготовка к работе

#### 4.2.1 Монтаж рН-электродов и датчика температуры

4.2.1.1 Монтаж производить в следующей последовательности (см. рисунок 4.1):

1) открутить гильзу ИБЯЛ.715164.008;  
2) открутить втулки ИБЯЛ.713543.043 (3 шт.);  
3) извлечь из основания ИБЯЛ.301151.016 две шайбы ИБЯЛ.711171.027, одну шайбу ИБЯЛ.711171.028, два кольца ИБЯЛ.754152.071 и одно кольцо ИБЯЛ.754175.013;

4) открутить втулки ИБЯЛ.713243.016 (3шт.) и извлечь вкладыши ИБЯЛ.723216.005 (6 шт. (по два на патрубок));

5) продеть рН-электроды и датчик температуры через втулки ИБЯЛ.713243.016 и вставить в патрубки основания ИБЯЛ.301151.016 (рН-электроды устанавливаются в отверстия с длинными патрубками, а датчик температуры в отверстие с коротким патрубком). После чего на рН-электроды и датчик температуры надеть кольца для уплотнения ИБЯЛ.754152.071 и ИБЯЛ.754175.013 соответственно. Электроды и датчик с надетыми кольцами установить в отверстия основания ИБЯЛ.301151.016;

6) зафиксировать конусные поверхности датчиков при помощи вкладышей ИБЯЛ.723216.005 и втулок ИБЯЛ.713243.016;

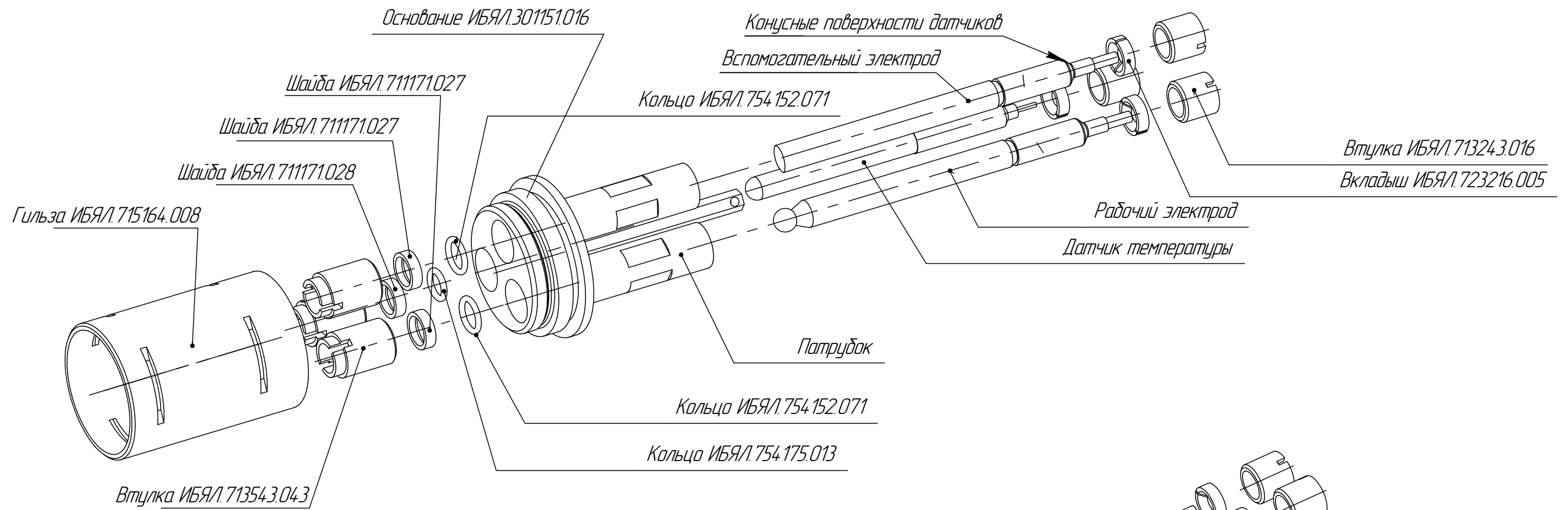
7) установить шайбы ИБЯЛ.711171.027 на рН-электроды и шайбу ИБЯЛ.711171.028 на датчик температуры и поджать втулками ИБЯЛ.713543.043 при помощи поставляемого в комплекте инструмента и принадлежностей ключа ИБЯЛ.296441.003.

**ВНИМАНИЕ!** При затяжке втулок ИБЯЛ.713543.043 ключом ИБЯЛ.296441.003 необходимо соблюдать осторожность во избежание повреждения стеклянного корпуса электрода.

Инд. № Подл.	Подп. и дата
Взам. инв. №	Инд. № дубл.
Подп. и дата	Подп. и дата

Изм	Лист	№ докум.	Подп.	Дата	ИБЯЛ.301151.017 ПС	Лист
						5

# Установка рабочего, вспомогательного электродов и датчика температуры



## Установка комбинированного электрода

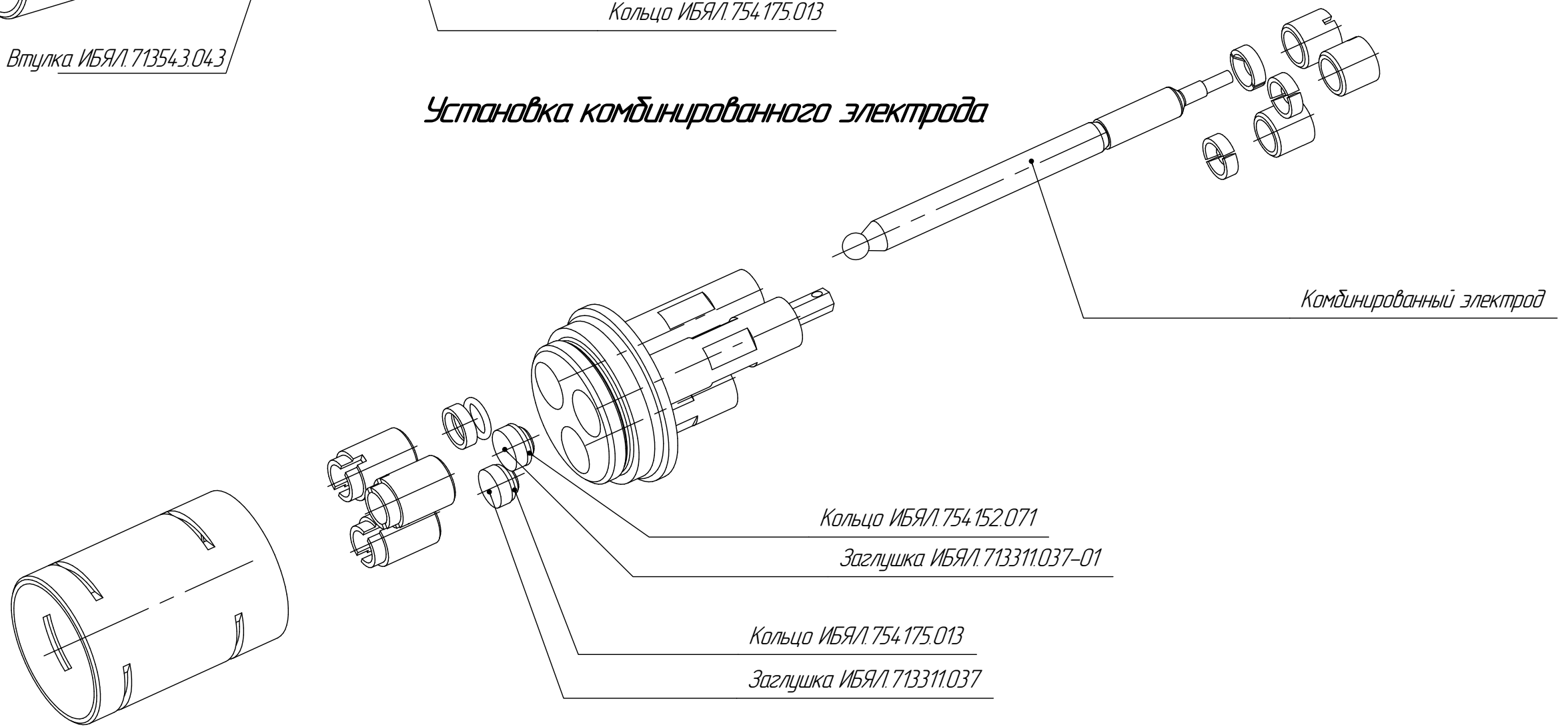


Рисунок 4.1 – Порядок установки электродов

Инд. № подл.	Подп. и дата
Взам. инв. №	Инд. № д.ц.д.
Подп. и дата	Подп. и дата

ИБЯЛ			
Изм.	Лист	№ докум.	Подп. Дата

ИБЯЛ.301151.017 ПС

Лист  
6

Копировал

Формат А3

8) если необходимо заглушить отверстия под установку вспомогательного рН-электрода и датчика температуры (если используется комбинированный рН-электрод) необходимо использовать из комплекта инструмента и принадлежностей заглушки ИБЯЛ.713311.037 и ИБЯЛ.713311.037-01. На заглушки ИБЯЛ.713311.037 и ИБЯЛ.713311.037-01 надеть кольца ИБЯЛ.754175.013 и ИБЯЛ.754152.071 соответственно. Заглушкой ИБЯЛ.713311.037 с надетым кольцом ИБЯЛ.754175.013 глушится отверстие для установки датчика температуры (с коротким патрубком). Заглушкой ИБЯЛ.713311.037-01 с надетым кольцом ИБЯЛ.754152.071 глушится отверстие для установки рН-электрода (с длинным патрубком). после установки заглушек установить втулки ИБЯЛ.713543.043 при помощи ключа ИБЯЛ.296441.003;

9) закрутить гильзу ИБЯЛ.715164.008.

4.2.2 Монтаж корпуса ИБЯЛ.301151.017 (с электродами и датчиком) в трубопровод

4.2.2.1 Монтаж корпуса ИБЯЛ.301151.017 (с электродами и датчиком) в трубопровод осуществляется следующим образом (см. рисунок 4.2):

- сварить в трубопровод трубу ИБЯЛ.715141.079 (-01);
- вставить в трубу корпус ИБЯЛ.301151.017 с надетой на него прокладкой ИБЯЛ.754152.266 и зафиксировать накидной гайкой ИБЯЛ.715361.010.

Инд. № Подл.	Подп. и дата	Взам. инв. №	Инд. № дцбл.	Подп. и дата

Изм	Лист	№ докум.	Подп.	Дата	ИБЯЛ.301151.017 ПС	Лист
						7

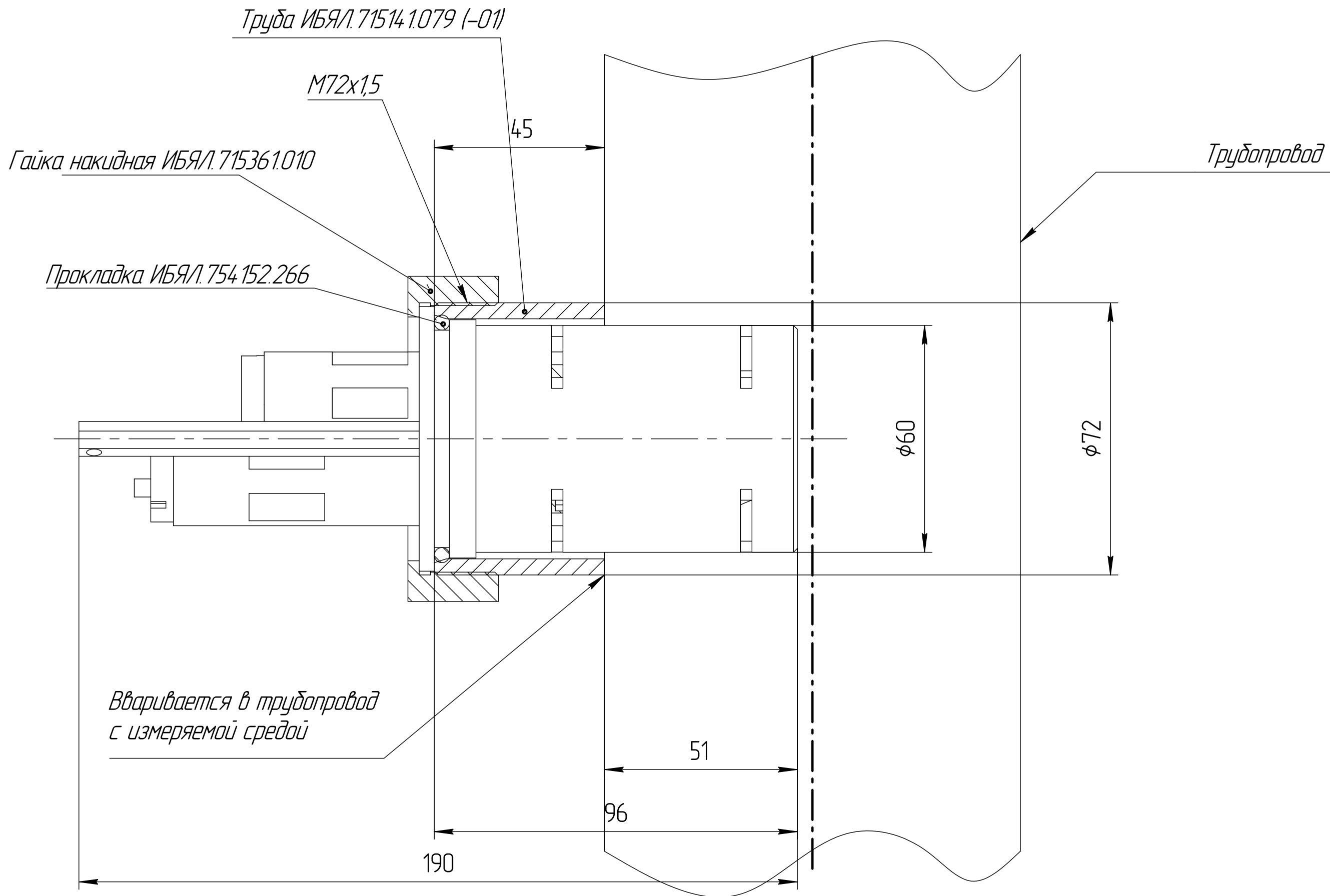


Рисунок 4.2 - Монтаж корпуса в трубопровод

Изм. № подл.	Подп. и дата
Взам. инв. №	Инд. № д.ц.д.
Подп. и дата	Подп. и дата

Изм.	Лист	№ докум.	Подп.	Дата
------	------	----------	-------	------

ИБЯЛ.301151.017 ПС

Копировал

Формат А3



## 5 Техническое обслуживание

5.1 Техническое обслуживание корпуса сводится к периодической замене вышедших из строя электродов согласно разделу 4 настоящего паспорта.

## 6 Транспортирование и хранение

6.1 Транспортирование корпуса производится в транспортной таре предприятия-изготовителя.

6.2 Условия транспортирования и хранения корпуса в упаковке соответствуют условиям хранения 4 по ГОСТ 15150-69.

6.3 Воздух в помещении, в котором хранится корпус, не должен содержать вредных примесей, вызывающих коррозию металлов, из которых изготовлен корпус.

Подп. и дата		Взам. инв. №		Инв. № дубл.		Подп. и дата			
Подп. и дата		Взам. инв. №		Инв. № дубл.		Подп. и дата			
Подп.		Изм		Лист		№ докум.		Подп.	
								Дата	
ИБЯЛ.301151.017 ПС								Лист	
								9	

## 8 Свидетельство об упаковывании

8.1 Корпус ИБЯЛ.301151.017, заводской №\_\_\_\_\_ упакован на ФГУП СПО "Аналитприбор" согласно требованиям, предусмотренным действующей технической документации.

\_\_\_\_\_

должность                      личная подпись                      расшифровка подписи

\_\_\_\_\_

год, месяц, число

## 9 Гарантии изготовителя

9.1 Изготовитель гарантирует соответствие корпуса требованиям конструкторской документации при соблюдении условий хранения, транспортирования и эксплуатации.

9.2 Гарантийный срок эксплуатации 18 мес со дня отгрузки изделия потребителю.

## 10 Сведения об отгрузке

10.1 Дата отгрузки ставится на этикетке. Этикетку сохранять до конца гарантийного срока.

Инв. № Подл.	Подп. и дата	Взам. инв. №	Инв. № дцбл.	Подп. и дата

Изм	Лист	№ докум.	Подп.	Дата

ИБЯЛ.301151.017 ПС

Лист

11

Лист регистрации изменений

изм.	Номера листов (страниц)				Номер документа	Подпись	Дата	Срок введения изменения
	измененных	замененных	новых	аннулированных				

Изм. № Подл.	Подп. и дата	Взам. инв. №	Индв. № докл.	Подп. и дата

Изм	Лист	№ докум.	Подп.	Дата

ИБЯЛ. 301151.017 ПС

Лист

12