



Анализаторы активности ионов  
потенциметрические АП-430  
Руководство по эксплуатации  
ИБЯЛ.414342.001 РЭ  
Часть 1

# Содержание

	Лист
1 Описание и работа	3
1.1 Описание и работа анализатора	3
1.1.1 Назначение анализатора	3
1.1.2 Технические характеристики	4
1.1.3 Комплектность	9
1.1.4 Устройство и работа	10
1.1.5 Маркировка	22
1.1.6 Упаковка	23
2 Использование по назначению	24
2.1 Общие указания по эксплуатации	24
2.2 Подготовка анализатора к использованию	24
2.3 Использование анализаторов	25
2.3.1 Порядок работы	25
2.3.2 Методика измерений	25
2.3.3 Возможные неисправности и способы их устранения	25А
3 Техническое обслуживание	26
4 Хранение	30
5 Транспортирование	30
6 Гарантии изготовителя	31
7 Сведения о рекламациях	31А
8 Свидетельство о приемке	32
9 Свидетельство об упаковывании	32
10 Сведения об отгрузке	33
11 Отметка о гарантийном ремонте	33
12 Утилизация	33
Приложение А Рекомендации по использованию электродов измерительных ЭПс и ЭПс-Л, комбинированных ЭПс-КП и ЭПс-КЛ, вспомогательных ЭПв-5	34

Настоящее руководство по эксплуатации является объединенным эксплуатационным документом и включает разделы паспорта.

Настоящее руководство по эксплуатации предназначено для изучения устройства, принципа действия, технических характеристик анализатора активности ионов потенциометрического АП-430 (в дальнейшем – анализатор) и содержит сведения, необходимые для его правильной эксплуатации и технического обслуживания.

Анализаторы допущены к применению в Российской Федерации и имеют свидетельство об утверждении типа средств измерений, выданное Федеральным агентством по техническому регулированию и метрологии RU.C.31.001.A №31229, внесены в Государственный реестр средств измерений Российской Федерации под номером 37433-08. Срок действия до 27 апреля 2023 г.

Анализаторы соответствуют требованиям Технических регламентов Таможенного союза ТР ТС 004/2011 «О безопасности низковольтного оборудования», ТР ТС 020/2011 «Электромагнитная совместимость технических средств», регистрационный номер декларации о соответствии ЕАЭС № RU Д-RU.NB26.V.01164/20. Срок действия по 13.04.2025 г. включительно.

Изготовитель: ФГУП «СПО «Аналитприбор».

Россия, 214031, г. Смоленск, ул. Бабушкина, 3.

Телефон: +7 (4812) 31-07-04, 31-32-39.

Факс: +7 (4812) 31-75-18 (центральный), 31-33-25 (ОТК).

Бесплатный номер по России: 8-800-100-19-50.

Адрес электронной почты: [info@analitpribor-smolensk.ru](mailto:info@analitpribor-smolensk.ru),  
[market@analitpribor-smolensk.ru](mailto:market@analitpribor-smolensk.ru).

Сайт: [www.analitpribor-smolensk.ru](http://www.analitpribor-smolensk.ru) и [analitpribor.pф](http://analitpribor.pф).

## 1 Описание и работа

### 1.1 Описание и работа анализатора

#### 1.1.1 Назначение анализатора

1.1.1.1 Область применения анализатора – измерение активности ионов водорода (рН), активности других одновалентных и двухвалентных анионов и катионов (рХ), электродвижущей силы (ЭДС) и температуры (Т) водных растворов на предприятиях и в научно-исследовательских учреждениях.

1.1.1.2 Тип анализатора – настольный, стационарный, автоматический.

Принцип действия анализатора – потенциометрический.

Режим работы анализатора – непрерывный.

1.1.1.3 Конструктивно анализатор состоит из преобразователя измерительного (далее – ПИ) и штатива для крепления измерительного и вспомогательного электродов.

1.1.1.4 Степень защиты от доступа к опасным частям, от попадания внутрь внешних твердых предметов и от проникновения воды по ГОСТ 14254-96 – IP30.

1.1.1.5 По устойчивости к механическим воздействиям анализатор выполнен в виброустойчивом исполнении – группа N1 по ГОСТ Р 52931-2008.

1.1.1.6 По устойчивости к воздействию климатических факторов по ГОСТ 15150-69 анализаторы соответствуют исполнению УХЛ категории 2.1 для работы в диапазоне температур от 5 до 45 °С.

1.1.1.7 Условия эксплуатации анализаторов:

- диапазон температуры окружающей среды от 5 до 45 °С;
- диапазон атмосферного давления от 84,0 до 106,7 кПа (от 630 до 800 мм рт. ст.);
- диапазон относительной влажности воздуха не более 95 % при температуре 25 °С;
- диапазон температуры анализируемой среды (водных растворов) от 5 до 100 °С;
- производственная вибрация с частотой 10 - 55 Гц и амплитудой не более 0,15 мм.

1.1.2 Технические характеристики

1.1.2.1 Анализаторы обеспечивают:

- цифровую индикацию активности ионов водорода (рН), других ионов (рХ), температуры водных растворов (Т), электродвижущей силы электродной системы (ЭДС);
- передачу данных по каналу связи (интерфейс RS232, протокол MODBUS RTU) для подключения ПЭВМ.

1.1.2.2 Электрическое питание анализаторов осуществляется от сети переменного тока напряжением ( $220^{+22}_{-33}$ ) В, частотой ( $50 \pm 1$ ) Гц с помощью блока питания входящего в комплект ЗИП. Выходные характеристики блока питания:

- номинальное напряжение питания постоянного тока 9 В;
- максимальный выходной ток не менее 0,8 А.

1.1.2.3 Номинальная мощность, потребляемая анализаторами, не более 10 В\*А.

1.1.2.4 Габаритные размеры и масса составных частей анализаторов соответствуют данным, приведенным в таблице 1.1.

Таблица 1.1

Наименование и обозначение узлов	Габаритные размеры, мм, не более	Масса, кг, не более
Преобразователь измерительный ИБЯЛ.413954.005	длина - 190, ширина - 60, высота - 150	1,0
Штатив ИБЯЛ.301422.003	длина - 245, ширина - 155, высота - 250	0,5

1.1.2.5 Диапазон показаний, диапазон измерения, цена единицы младшего разряда по измерительным каналам анализатора соответствуют данным, приведенным в таблице 1.2.

Таблица 1.2

Каналы измерения	Диапазон показаний	Диапазон измерений	Цена единицы младшего разряда	Единица физической величины
pH	от минус 2,00 до плюс 16,00	от 1,00 до 14,00	0,01	pH
pX	от минус 21,0 до плюс 21,0	от 1,00 до 14,00	0,01	pX
ЭДС	от минус 2150,0 до плюс 2150,0	от минус 2000,0 до плюс 2000,0	0,1	мВ
T	от 0,0 до 130,0	от 0,0 до 100,0	0,1	°C

1.1.2.6 Пределы допускаемого значения основной абсолютной погрешности ( $\Delta_0$ ) по измерительным каналам анализатора соответствуют данным, указанным в таблице 1.3.

Таблица 1.3

Каналы измерения	Пределы допускаемого значения основной абсолютной погрешности ( $\Delta_0$ )		Участок диапазона измерения, в котором нормируется основная погрешность	Единица измерения
	для ПИ	в комплекте анализатора		
pH	$\pm 0,02$	$\pm 0,04$	от 1,00 до 14,00	pH
pX	$\pm 0,02$	$\pm 0,04$	от 1,00 до 14,00	pX
ЭДС	$\pm 0,5$		от минус 2000,0 до плюс 2000,0	мВ
T	$\pm 0,3$		от 0,0 до 100,0	°C

Примечание – Комплект анализатора состоит из ПИ и набора первичных преобразователей: измерительного (ионоселективного) электрода, вспомогательного электрода (электрода сравнения) и термодатчика.

1.1.2.7 Анализатор обеспечивает работу с электродными системами, ЭДС которых соответствует следующему уравнению:

$$E = E_i + S_T \cdot (pX_T - pX_i), \quad (1.1)$$

где  $E$  – ЭДС электродной системы, мВ;

$E_i$ ,  $pX_i$  – номинальные значения координат изопотенциальной точки электродной системы, состоящей из стеклянного и вспомогательного электродов, соответственно, мВ, pX;

$pX_T$  – значение pX анализируемой среды при температуре  $T$ , pX;

$S_T$  – крутизна водородной характеристики электродной системы, мВ/pX.

Значение  $S_T$  определяется выражением:

$$S_T = -0,1984 \cdot (273,16 + T) \cdot K_s / n, \quad (1.2)$$

где  $T$  – температура анализируемой среды, °C;

$K_s$  – коэффициент, принимающий значение от 0,80 до 1,01, позволяющий учитывать отклонение крутизны электродной системы от теоретического значения, для которого  $K_s=1,00$ ;

$n$  – заряд иона.

1.1.2.8 Время прогрева анализатора – 10 мин.

1.1.2.9 Время установления выходных сигналов (показаний) ПИ – не более 10 с.

1.1.2.10 Пределы допускаемой дополнительной абсолютной погрешности анализатора при измерении рН, рХ, вызванной изменением температуры анализируемой среды на каждые 10 °С при автоматической термокомпенсации в диапазоне от 0 до 60 °С, в долях от основной, – не более 0,5.

1.1.2.11 Пределы допускаемой дополнительной абсолютной погрешности ПИ, вызванной изменением температуры окружающего воздуха, на каждые 10 °С от (20±5) °С в пределах всего рабочего диапазона, в долях от основной, – не более 0,5.

1.1.2.12 Анализатор соответствует требованиям к основной абсолютной погрешности, вызванной влиянием изменения сопротивления в цепи измерительного электрода на каждые 500 МОм в диапазоне изменения от 0 до 1000 МОм.

1.1.2.13 Анализатор соответствует требованиям к основной абсолютной погрешности, вызванной влиянием изменения сопротивления в цепи вспомогательного электрода на каждые 10 кОм в диапазоне от 0 до 20 кОм.

1.1.2.14 Анализатор соответствует требованиям к основной абсолютной погрешности, вызванной влиянием изменения напряжения постоянного тока ± 1,5 В в цепи «Земля»–«Раствор» на каждые 1000 Ом сопротивления вспомогательного электрода.

1.1.2.15 Анализатор выдерживает в течение 2 ч перегрузку по входному сигналу, при измерении ЭДС, не более ± 2500 мВ.

1.1.2.16 Анализатор соответствует требованиям к основной абсолютной погрешности при изменении напряжения питания в диапазоне от 187 до 242 В.

1.1.2.17 Анализатор соответствует требованиям к основной абсолютной погрешности при воздействии синусоидальной вибрации с частотой 10 – 55 Гц и амплитудой не более 0,15 мм.

1.1.2.18 Анализатор имеет канал связи по интерфейсу RS232 (протокол MODBUS RTU) для подключения внешних устройств (ПЭВМ).

1.1.2.19 Анализатор в упаковке для транспортирования выдерживает транспортную тряску с ускорением 30 м/с<sup>2</sup> с частотой от 10 до 120 ударов в минуту.

1.1.2.20 Анализатор в упаковке для транспортирования выдерживает воздействие относительной влажности окружающего воздуха до 98 % при температуре окружающего воздуха 25 °С.

1.1.2.21 Анализаторы соответствуют требованиям к электромагнитной совместимости по ТР ТС 020/2011, предъявляемым к оборудованию класса А по ГОСТ Р 51522.1-2011.

1.1.2.22 Уровень помехоэмиссии анализаторов по ГОСТ Р 51522.1-2011 соответствует нормам, установленным для оборудования класса А.

1.1.2.23 Средняя наработка на отказ анализаторов в условиях и режимах эксплуатации согласно п.1.1.1.7 – не менее 25000 ч при выполнении работ, предусмотренных разделом 3.

1.1.2.24 Средний полный срок службы анализаторов с учетом замены электродов в условиях эксплуатации, указанных в настоящих РЭ – не менее 10 лет.



## 1.1.3 Комплектность

1.1.3.1 Комплект поставки анализаторов соответствует указанному в таблице 1.4.

Таблица 1.4

Обозначение	Наименование	Кол.	Примечание
ИБЯЛ.414342.001	Анализатор АП-430	1 шт.	
ИБЯЛ.418422.094-71.01	Электрод потенциометрический стеклянный ЭПс-КЛ1-Н7-РЗ-80	1 шт.	
ИБЯЛ.301422.003	Штатив	1 шт.	
БПН1 9-0,5 шт.5,5/2,1	Блок питания	1 шт.	
ИБЯЛ.414342.001 ВЭ	Ведомость эксплуатационных документов	1 экз.	
	Комплект эксплуатационных документов	1 компл.	Согласно ИБЯЛ.414342.001 ВЭ
	Комплект ЗИП	1 компл.	Согласно ИБЯЛ.414342.001 ЗИ

## Примечание

По отдельному заказу предприятие-изготовитель дополнительно может поставить:

- электроды потенциометрические стеклянные ИБЯЛ.418422.087 ТУ (в т.ч. измерительные промышленные ЭПс ИБЯЛ.418422.087, измерительные лабораторные ЭПс-Л ИБЯЛ.418422.087, комбинированные промышленные ЭПс-КП ИБЯЛ.418422.092, комбинированные лабораторные ЭПс-КЛ ИБЯЛ.418422.094, тип которых зарегистрирован в Государственном реестре СИ под №33653-06);

- электроды вспомогательные ИБЯЛ.418422.088 ТУ (в т.ч. промышленные ЭПв-5/1, ЭПв-5/2 ИБЯЛ.418422.088, лабораторные ЭПв-5/3, ЭПв-5/4, ЭПв-5/5, ЭПв-5/6, ЭПв-5/7, ЭПв-5/8 ИБЯЛ.418422.091, тип которых зарегистрирован в Государственном реестре СИ под №33652-06);

- электроды ионоселективные ИСЭл ИБЯЛ.418422.095, тип которых зарегистрирован в Государственном реестре СИ под №41817-09;

- термодатчик ИБЯЛ.405119.001;

Допускается применение других электродов, тип которых зарегистрирован в Государственном реестре СИ, и датчиков температуры с аналогичными характеристиками.

- для работы с ПЭВМ поставляется CD-R с программным обеспечением ИБЯЛ.431214.267 (описание порядка работы находится на носителе информации).

Сервисная программа для ПЭВМ позволяет считывать из анализаторов и выводить в графическом или табличном виде измеренные значения активности ионов водорода pH, активности других ионов (pX), температуру водных растворов, ЭДС электродных систем, сохранять данные в файл.

Программа предназначена для работы на компьютере со следующей конфигурацией:

- процессор не ниже Pentium 1000;
- операционная система 2000/XP;
- ОЗУ не менее 216 МБ;
- наличие FrameWork 2.0.

#### 1.1.4 Устройство и работа

1.1.4.1 Анализаторы являются стационарными настольными приборами. Конструктивно анализаторы состоят из ПИ и штатива для крепления электродов. Внешний вид анализаторов приведен на рисунке 1.1.

1.1.4.2 На лицевой панели ПИ расположены:

- жидкокристаллический цифровой индикатор, предназначенный для отображения измеренного значения pH (рХ), электродвижущей силы электродной системы ЭДС, температуры и режимов работы анализатора;

- пленочная клавиатура выбора режимов работы.

1.1.4.3 На задней стенке корпуса ПИ расположены:

- переключатель (7) для включения и выключения питания;

- разъем (2) для подключения измерительного электрода;

- разъем (3) для подключения вспомогательного электрода;

- разъем (4) для подключения термодатчика;

- разъем (5) «RS232» для подключения ПЭВМ;

- разъем (6) для подключения блока питания к блоку измерительному.

1.1.4.4 На нижней стенке корпуса ПИ расположена фирменная табличка (9).

1.1.4.5 Принцип действия анализатора

1.1.4.5.1 Измерение показателя активности ионов pH(рХ)

1.1.4.5.1.1 Измерение величины pH(рХ) в водных растворах производится потенциометрическим методом. Метод заключается в измерении разности потенциалов (ЭДС) измерительного и вспомогательного электродов в растворе.

Зависимость ЭДС электродной системы от измеряемой активности определяемого иона без применения термокомпенсации описывается уравнением Нернста

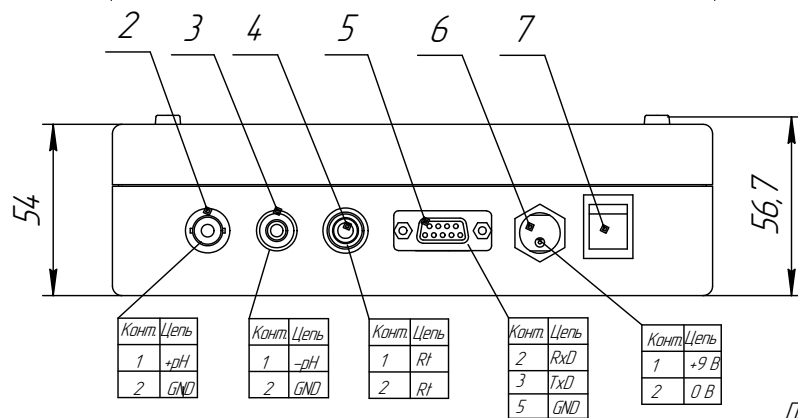
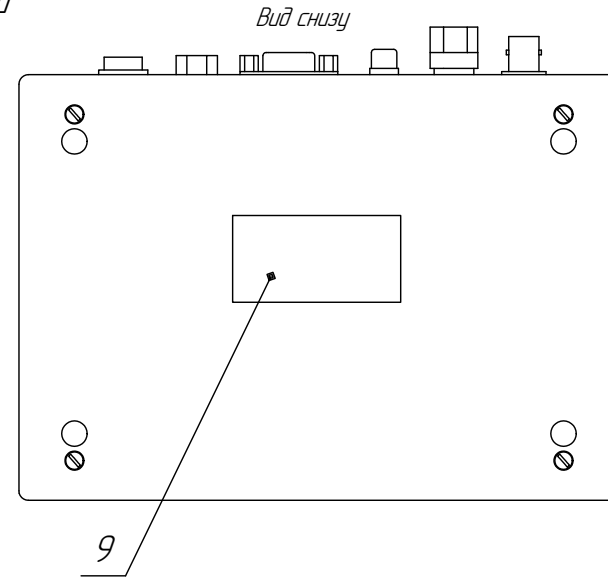
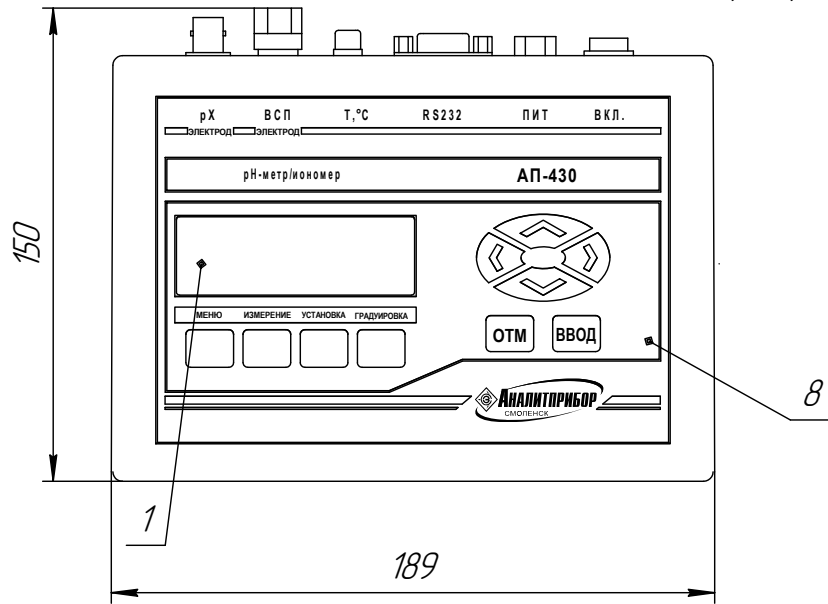
$$E = E_0 + S \cdot \text{pX}, \quad (1.3)$$

где  $E$  - разность потенциалов между измерительным и вспомогательным электродами (ЭДС), мВ;

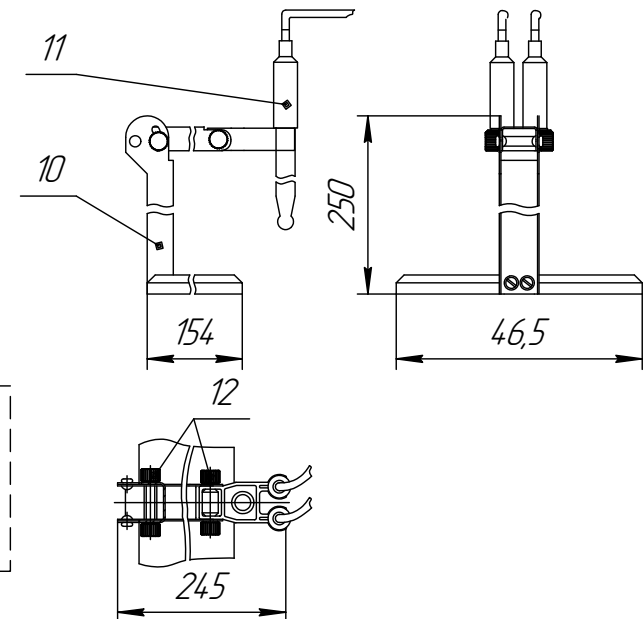
$E_0$  - значение ЭДС электродной системы в начальной точке диапазона измерений, мВ;

$S$  - угловой коэффициент наклона электродной функции (крутизна), величина которого зависит от температуры раствора (теоретическое значение при 20 °С равно 58,16 мВ/рХ для однозарядных ионов);

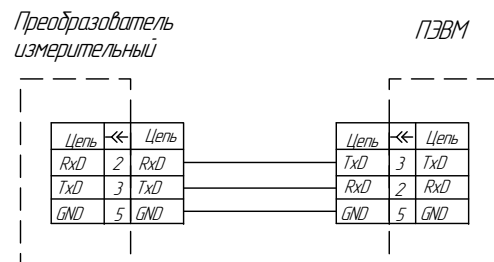
# Преобразователь измерительный



## Штатив с электродами



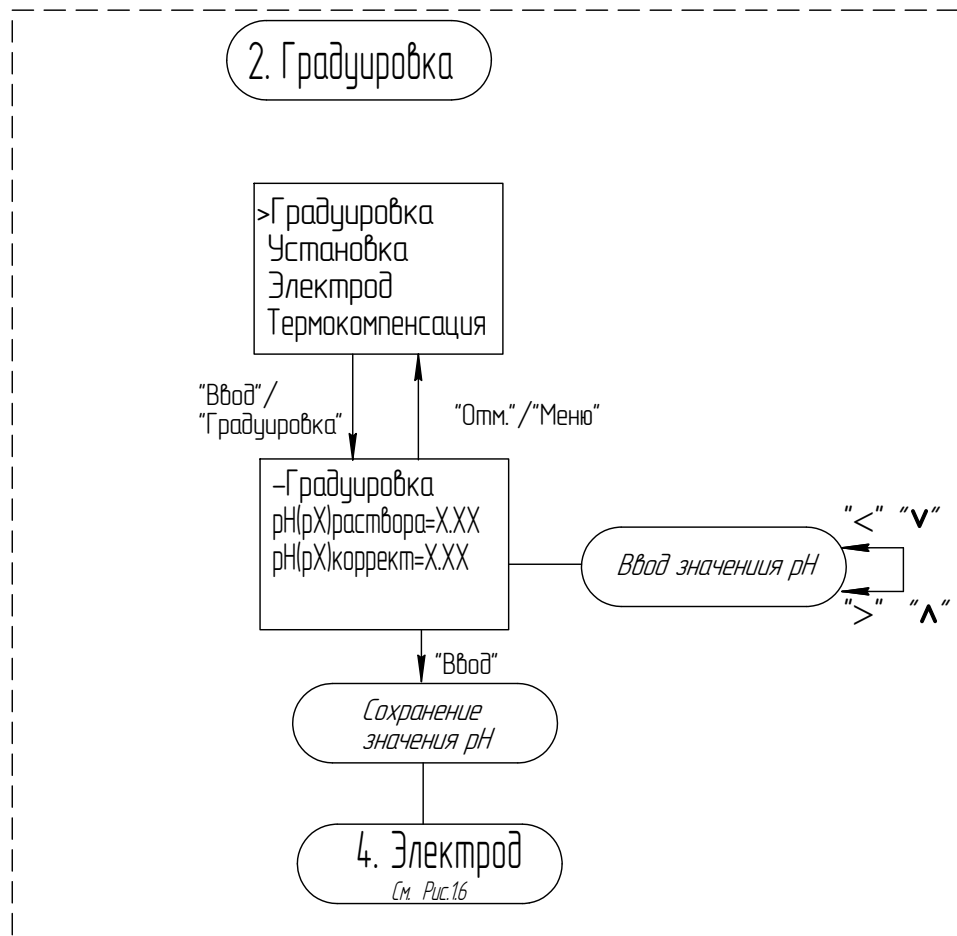
## Схема подключения преобразователя измерительного к ПЭВМ



- 1 – цифровой жидкокристаллический индикатор;
- 2 – разъем для подключения измерительного электрода;
- 3 – разъем для подключения вспомогательного электрода;
- 4 – разъем для подключения датчика температуры;
- 5 – разъем для подключения ПЭВМ;
- 6 – разъем для подключения блока питания;
- 7 – переключатель для включения и выключения питания;
- 8 – клавиатура пленочная;
- 9 – табличка фирменная;
- 10 – штатив;
- 11 – электрод;
- 12 – винт

Рисунок 1.1 – Анализатор активности ионов потенциометрический. Внешний вид

Инд. № подл. / Подл. и дата / Взам. инв. № / Инв. № дубл. / Подл. и дата / Инв. № подл.



**Примечания**

1. При входе в режим ГРАДУИРОВКА на дисплее высвечивается ранее введенное значение pH;
2. Клавиши "▲" и "▼" используются для "грубого" ввода значений (изменение с дискретностью ± 10 единиц младшего разряда) ">" , "<" – для "точного" (изменение с дискретностью ± 1 единица младшего разряда);
3. Для записи значения в память анализатора нажать "Ввод", для выхода из подрежима без записи – "Отм."

Рисунок 14 – Подменю режима ГРАДУИРОВКА

Инд. № подл.	Подп. и дата
Взам. инв. №	Инд. № дудл.
Подп. и дата	
Инд. № подл.	

Изм.	Лист	№ докум.	Подп.	Дата

$$pX = -\lg a, \quad (1.4)$$

где  $a$  - активность или эффективная концентрация свободных ионов в растворе, связанная с концентрацией соотношением

$$a = k * C, \quad (1.5)$$

где  $C$  - молярная концентрация, моль/дм<sup>3</sup>;

$k$  - коэффициент активности, дм<sup>3</sup>/моль.

Постоянство коэффициента активности ( $k$ ) достигается при поддержании одинаковой ионной силы в анализируемых и калибровочных растворах путем добавления фонового электролита. Угловой коэффициент ( $S$ ) остается постоянным, если не меняется температура.

Таким образом, при постоянных ионной силе раствора и температуре можно получить линейную зависимость ЭДС электродной системы от концентрации определяемого иона в широком диапазоне концентраций без термокомпенсации в соответствии с уравнением (1.3).

Зависимость ЭДС электродной системы от измеряемой активности при использовании режима термокомпенсации выражается уравнением

$$E = E_i + S_T * (pX_T - pX_i), \quad (1.6)$$

где  $E$  - ЭДС электродной системы, мВ;

$E_i$ ,  $pX_i$  - номинальные значения координат изопотенциальной точки электродной системы, состоящей из измерительного и вспомогательного электродов, соответственно, мВ,  $pX$ ;

$pX_T$  - значение  $pX$  анализируемой среды при температуре  $T$ ,  $pX$ ;

$S_T$  - крутизна водородной характеристики электродной системы, мВ/ $pX$ .

Значение  $S_T$  определяется выражением:

$$S_T = -0,1984 * (273,16 + T) * K_s / n, \quad (1.7)$$

где  $T$  - температура анализируемой среды, °C;

$K_s$  - коэффициент, принимающий значение от 0,80 до 1,01, позволяющий учитывать отклонение крутизны электродной системы от теоретического значения, для которого  $K_s=1,00$ .

#### 1.1.4.5.2 Измерение температуры водного раствора

1.1.4.5.2.1 В основу измерения температуры водного раствора положен принцип зависимости сопротивления термочувствительного элемента температурного датчика от температуры. При измерении температуры вторичный измерительный преобразователь определяет сопротивление термодатчика и рассчитывает температуру раствора по градуировочной кривой.

Градуировка температурного датчика производится на предприятии-изготовителе. При замене датчика температуры на аналогичный градуировка не требуется.

Примечание – Аналогичный датчик температуры должен иметь чувствительный платиновый элемент с номинальной статической характеристикой Pt100 при отношении сопротивления  $W_{100} - 1,385$ .

#### 1.1.4.5.3 Измерение ЭДС

1.1.4.5.3.1 Для измерения ЭДС используется электродная система, состоящая из измерительного и вспомогательного электродов.

1.1.4.5.4 Сигналы с электродов и датчика температуры поступают в ПИ, где усиливаются и преобразуются в цифровую форму.

Измеренное значение ЭДС электродной системы пересчитывается в значение рН(рХ) с учетом температуры анализируемого раствора, т.е. выполняется автоматическая или ручная термокомпенсация.

Функциональная схема анализаторов приведена на рисунке 1.2.

1.1.4.5.5 ПИ предназначен для измерения:

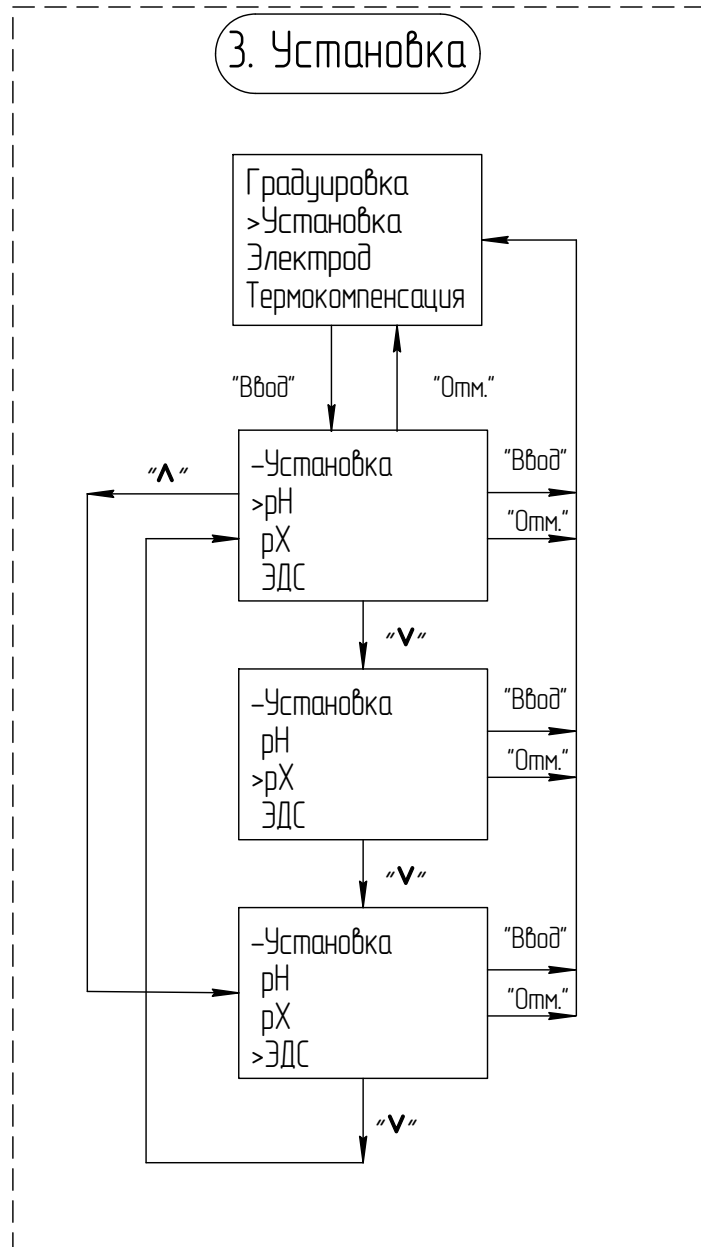
- показателя активности ионов водорода рН, активности других ионов рХ;
- температуры водных растворов Т;
- ЭДС электродных систем.

Измеренные значения рН (рХ), температуры анализируемой среды и ЭДС электродных систем преобразуются в цифровой код. После обработки цифрового кода информация выводится на экран индикатора. При этом возможны режимы индикации одновременно либо активности ионов рН (рХ) и температуры, либо ЭДС электродной системы и температуры.

ПИ обеспечивает:

- преобразование аналогового сигнала, поступающего от электродной системы и датчика температуры, в цифровой код и выдачи информации на индикатор об активности ионов рН (рХ), ЭДС электродной системы, температуры анализируемых водных растворов;

### 3. Установка



Примечание - Для подтверждения выбора опции подменю нажать "Ввод", для выхода из подрежима без изменений - "Отм."

Рисунок 1.5 - Подменю режима УСТАНОВКА

Инд. № подл.	Подп. и дата
Взам. инв. №	Инд. № дудл.
Подп. и дата	Подп. и дата

Изм/Лист	№ докум.	Подп.	Дата
----------	----------	-------	------

Инд. № подл. Подп. и дата  
 Взам. инв. № Инв. № дубл. Подп. и дата

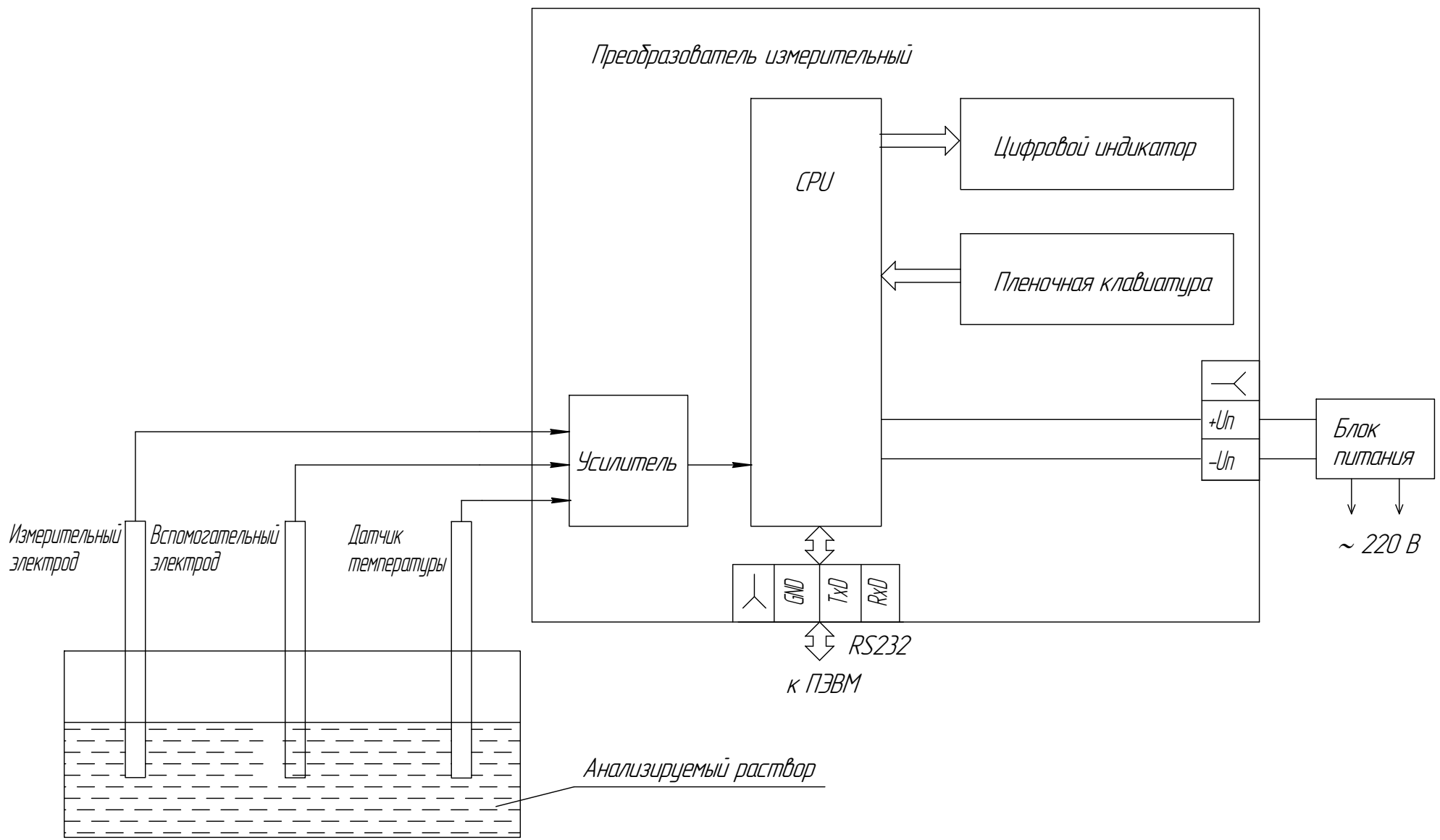


Рисунок 1.2 – Анализатор активности ионов потенциометрический. Схема функциональная



- работу совместно с внешними устройствами (ПЭВМ) по интерфейсу RS232 (протокол MODBUS.RTU);

- управление регулировкой и работой анализатора с помощью пленочной клавиатуры.

1.1.4.5.6 Меню режимов работы анализатора представлено на рисунке 1.3.

Анализаторы работают в одном из следующих режимов:

а) режим ИЗМЕРЕНИЯ.

В этом режиме анализаторы отображают на цифровом индикаторе значение активности ионов водорода рН и температуру анализируемых водных растворов. По нажатию кнопки «УСТАНОВКА» меняются режимы индикации: одновременно либо активность ионов рН(рХ) и температура, либо ЭДС электродной системы и температура.

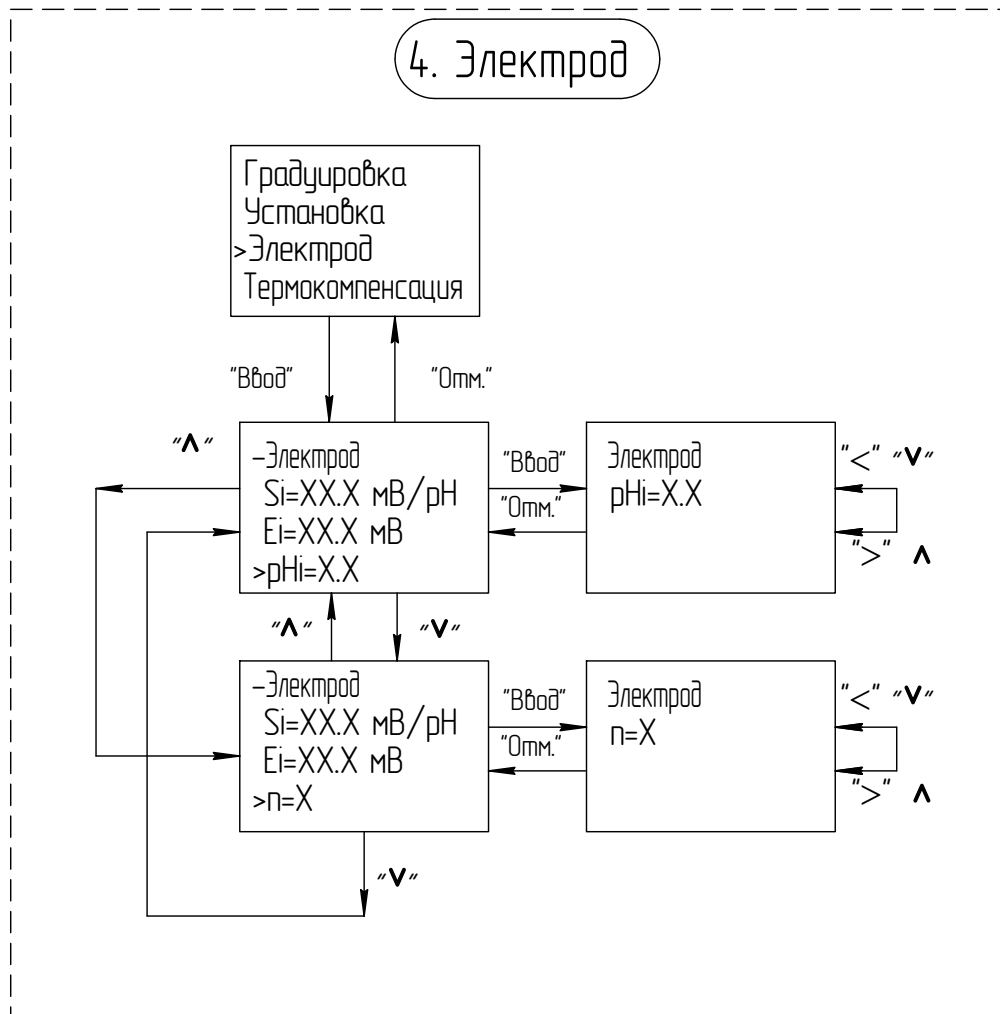
Из режима ИЗМЕРЕНИЯ при нажатии кнопки «МЕНЮ» анализаторы переходят в режим МЕНЮ;

б) режим МЕНЮ.

Режим МЕНЮ предназначен для выбора следующих режимов работы анализаторов:

- ГРАДУИРОВКА (см. рисунок 1.4);
- УСТАНОВКА (см. рисунок 1.5);
- ЭЛЕКТРОД (см. рисунок 1.6);
- ТЕРМОКОМПЕНСАЦИЯ (см. рисунок 1.7).

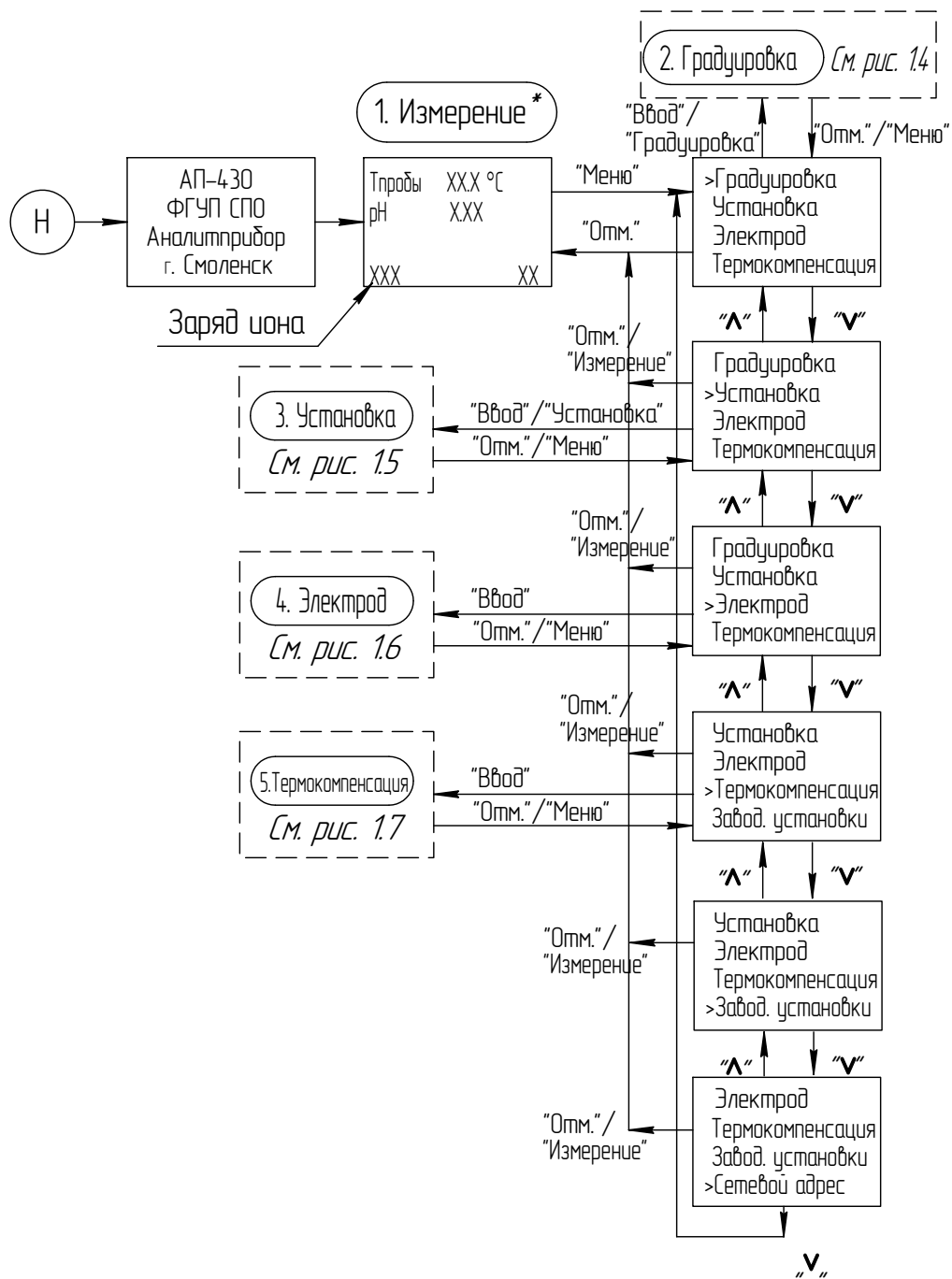
## 4. Электрод



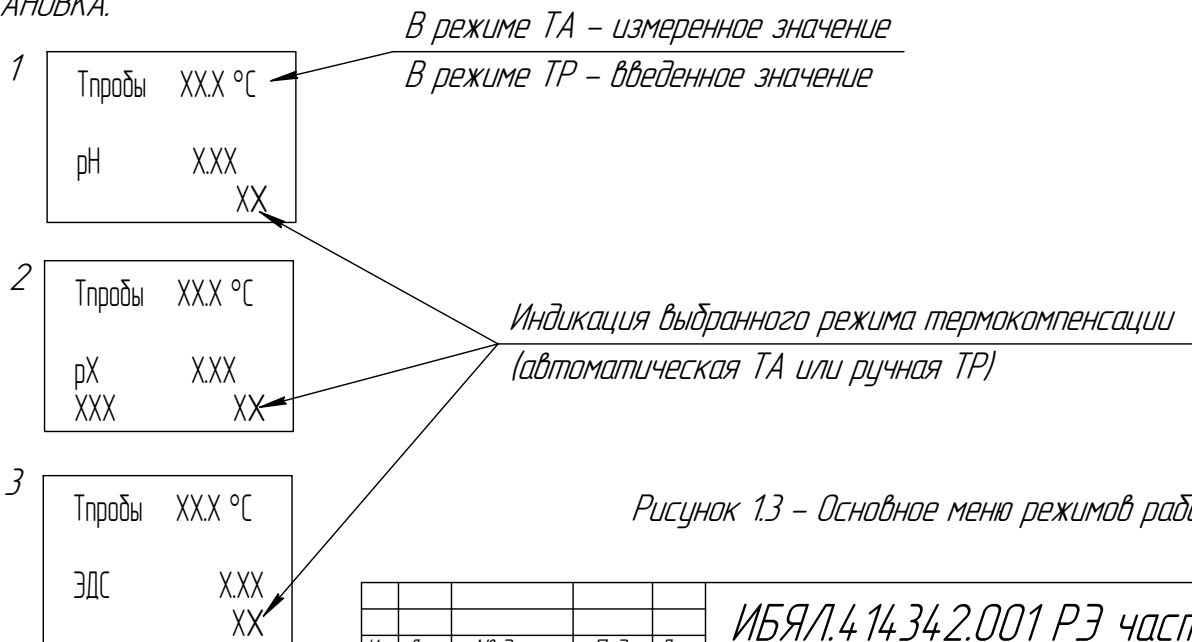
### Примечания

1. При входе в режим ЭЛЕКТРОД на дисплее высвечивается ранее введенное значение корректируемого параметра;
2. Клавиши "^" и "v" используются для "грубого" ввода значений (изменение с дискретностью  $\pm 10$  единиц младшего разряда), а ">" , "<" - для "точного" (изменение с дискретностью  $\pm 1$  единица младшего разряда)
3. Для записи значения в память анализатора нажать "Ввод", для выхода из подрежима без записи - "Отм."

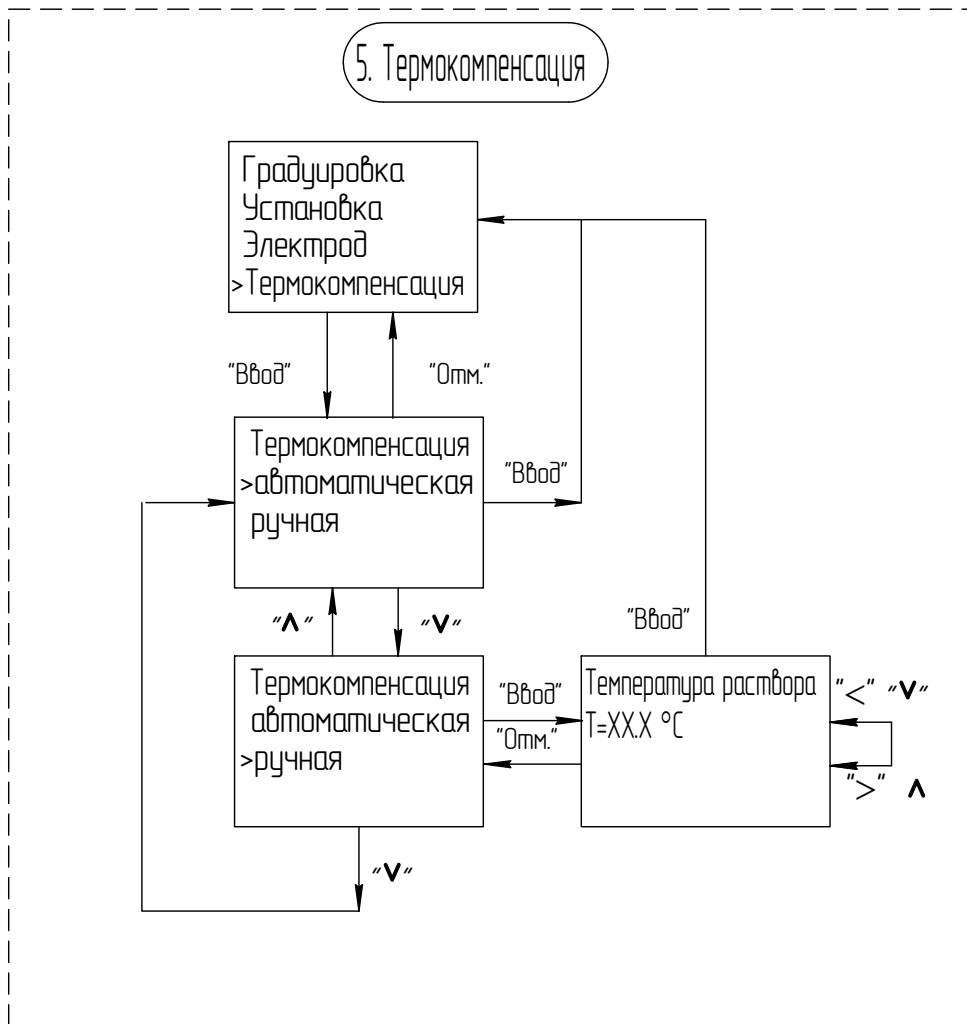
Рисунок 1.6 – Подменю режима ЭЛЕКТРОД



Примечание - \*В режиме измерения, в зависимости от выбранных режимов индикации возможны следующие виды изображений на ЖК-дисплее: 1 - при измерении рН; 2 - при измерении рХ; 3 - ЭДС - при измерении ЭДС электродной системы. Режимы индикации выбираются в подменю режима УСТАНОВКА.



## 5. Термокомпенсация



### Примечания

1. При входе в режим ТЕРМОКОМПЕНСАЦИЯ на дисплее высвечивается ранее введенное значение корректируемого параметра;
2. Клавиши "**^**" и "**v**" используются для "грубого" ввода значений (изменение с дискретностью  $\pm 10$  единиц младшего разряда), а "**>**" , "**<**" – для "точного" (изменение с дискретностью  $\pm 1$  единица младшего разряда).
3. Для записи значения в память анализатора нажать "Ввод", для выхода из подрежима без записи – "Отм."

Рисунок 1.7 – Подменю режима ТЕРМОКОМПЕНСАЦИЯ

Изм. № подл.	Взам. инв. №	Изм. № докл.
Подп. и дата	Подп. и дата	Подп. и дата

Изм./Лист	№ докум.	Подп.	Дата

Выбор указанных режимов производится кнопками «v», «^» и последующим нажатием кнопки «ВЫБОР». Выход обратно в режим МЕНЮ производится при кнопкой «ОТМ».

в) режим ГРАДУИРОВКА.

Режим ГРАДУИРОВКА предназначен для проведения корректировки показаний анализаторов по контрольным растворам. Порядок градуировки по контрольным растворам приведен в п. 3.2 настоящего руководства по эксплуатации;

г) режим УСТАНОВКА.

Режим УСТАНОВКА предназначен для переключения режима индикации: одновременно либо активность ионов рН(рХ) и температура, либо ЭДС электродной системы и температура;

д) режим ЭЛЕКТРОД.

Режим ЭЛЕКТРОД предназначен для ввода информации о параметрах электродной системы: координат изопотенциальной точки – рН<sub>i</sub> и E<sub>i</sub> при температуре раствора 20 °С, заряда иона;

е) режим ТЕРМОКОМПЕНСАЦИЯ.

Режим ТЕРМОКОМПЕНСАЦИЯ предназначен для включения и отключения автоматической термокомпенсации. Отключение автоматической термокомпенсации используется в случае неисправности или отсутствия датчика температуры;

ж) режим СЕТЕВОЙ АДРЕС.

Режим СЕТЕВОЙ АДРЕС предназначен для установки сетевого адреса анализаторов. Диапазон установки сетевых адресов – от 1 до 128.

#### 1.1.4.5.7 Функции сервисной программы

##### 1.1.4.5.7.1 Сервисная программа обеспечивает:

- установку режимов работы анализатора;
- вывод информации в табличном и графическом виде;
- архивирование информации;
- сохранение данных в файл.


##### 1.1.4.5.7.2 Перечень поддерживаемых операционных систем:

- Windows 98 Second Edition;
- Microsoft Windows 2000 Professional with SP4;
- Microsoft Windows XP Professional with SP2;
- Microsoft Windows Millennium Edition.

## 1.1.5 Маркировка

1.1.5.1 Маркировка анализаторов соответствует требованиям ГОСТ 26828-86, чертежам предприятия-изготовителя.

1.1.5.2 На табличке, расположенной на ПИ анализатора, нанесено:

- товарный знак изготовителя;
- условное наименование анализатора «АП-430»;
- заводской номер в формате: YYXXXX, где YY - две последние цифры года изготовления, XXXX - порядковый номер анализатора в году;
- знак утверждения типа;
- единый знак обращения продукции на рынке государств - членов Таможенного союза;
- символ «» и номинальное напряжение 9 В;
- максимальная потребляемая мощность (10 ВА);
- ИБЯЛ.414342.001 ТУ.

1.1.5.3 На передней панели ПИ анализатора нанесено:

- товарный знак изготовителя;
- надписи «АНАЛИТПРИБОР» и «СМОЛЕНСК»;
- условное наименование анализатора - «АП-430».

1.1.5.4 На боковой стенке ПИ наклеен предупреждающий символ № 14 по ГОСТ 12.2.091-2012.

1.1.5.5 Возле органов управления, индикации и разъемов нанесены надписи и обозначения, указывающие назначение этих органов.

1.1.5.6 Способ нанесения и цвет надписей обеспечивают достаточную контрастность, позволяющую свободно читать надписи при нормальном освещении рабочего места.

1.1.5.7 Шрифты и знаки, применяемые для маркировки, соответствуют ГОСТ 26.008-85, ГОСТ 26.020-80 и чертежам изготовителя.

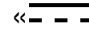
## 1.1.5 Маркировка

1.1.5.1 Маркировка анализаторов соответствует требованиям ГОСТ 26828-86, чертежам предприятия-изготовителя.

1.1.5.2 На табличке, расположенной на ПИ анализатора, нанесено:

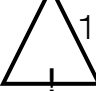
- 1) товарный знак предприятия-изготовителя;
- 2) условное наименование анализатора «АП-430»;
- 3) порядковый номер по системе нумерации предприятия-изготовителя;
- 4) год изготовления (две последние цифры) и квартал изготовления;
- 5) знак утверждения типа;
- 6) единый знак обращения продукции на рынке государств – членов

Таможенного союза;

- 7) символ «» и номинальное напряжение 9 В;
- 8) значение максимальной мощности (10 ВА);
- 9) ИБЯЛ.414342.001 ТУ.

1.1.5.3 На передней панели ПИ анализатора нанесено:

- 1) товарный знак предприятия-изготовителя;
- 2) надписи «АНАЛИТПРИБОР» и «СМОЛЕНСК»;
- 3) условное наименование анализатора – «АП-430».

1.1.5.4 На боковой стенке ПИ наклеен предупреждающий «» символ № 14 по ГОСТ 12.2.091-2012, свидетельствующий о необходимости изучения эксплуатационной документации перед началом работы.

1.1.5.5 Возле органов управления, индикации и разъемов нанесены надписи и обозначения, указывающие назначение этих органов.

1.1.5.6 Способ нанесения и цвет надписей обеспечивают достаточную контрастность, позволяющую свободно читать надписи при нормальном освещении рабочего места.

1.1.5.7 Шрифты и знаки, применяемые для маркировки, соответствуют ГОСТ 26.008-85, ГОСТ 26.020-80 и чертежам предприятия-изготовителя.

1.1.5.8 Маркировка транспортной тары соответствует ГОСТ 14192-96, чертежам предприятия-изготовителя и имеет манипуляционные знаки «ХРУПКОЕ. ОСТОРОЖНО», «ВЕРХ», «БЕРЕЧЬ ОТ ВЛАГИ».

1.1.5.9 Транспортная маркировка нанесена непосредственно на тару.

1.1.5.10 Транспортная маркировка содержит:

1) основные надписи с указанием наименования грузополучателя, наименование пункта назначения;

2) дополнительные надписи с указанием наименования грузоотправителя, наименование пункта отправления, надписи транспортных организаций;

3) информационные надписи с указанием массы брутто и нетто в килограммах, габаритных размеров в сантиметрах (длина, ширина, высота);

4) значение минимальной температуры транспортирования.

## 1.1.6 Упаковка

1.1.6.1 Анализатор относится к группе III-I по ГОСТ 9.014-78.

Упаковка производится для условий транспортирования 5 и для условий хранения 1 по ГОСТ 15150-69.

1.1.6.2 Вариант внутренней упаковки ВУ-1 по ГОСТ 9.014-78, с дополнительной упаковкой в картонные коробки.

1.1.6.3 Способ упаковки, подготовка к упаковке, транспортная тара и материалы, применяемые при упаковке, порядок размещения соответствуют чертежам предприятия-изготовителя.



## 2 Использование по назначению

### 2.1 Общие указания по эксплуатации

2.1.1 К работе с анализаторами допускаются лица, прошедшие соответствующий инструктаж по технике безопасности и изучившие настоящее руководство по эксплуатации.

2.1.2 Во время эксплуатации анализаторы должны подвергаться систематическому внешнему осмотру.

При внешнем осмотре необходимо проверить:

- наличие всех крепежных элементов;
- наличие пломбирования;
- отсутствие внешних повреждений, влияющих на работоспособность анализатора.

#### **ВНИМАНИЕ:**

**1 ВСЕ РАБОТЫ ПО ПОДКЛЮЧЕНИЮ ВНЕШНИХ ЭЛЕКТРИЧЕСКИХ ЦЕПЕЙ ДОЛЖНЫ ВЫПОЛНЯТЬСЯ ТОЛЬКО ПОСЛЕ ОТКЛЮЧЕНИЯ АНАЛИЗАТОРОВ ОТ СЕТИ!**

**2 ЗАПРЕЩАЕТСЯ ЭКСПЛУАТИРОВАТЬ АНАЛИЗАТОРЫ В УСЛОВИЯХ И РЕЖИМАХ, ОТЛИЧАЮЩИХСЯ ОТ УКАЗАННЫХ В НАСТОЯЩЕМ РУКОВОДСТВЕ ПО ЭКСПЛУАТАЦИИ!**

**3 УСТРОЙСТВА, ПОДКЛЮЧАЕМЫЕ К КАНАЛУ СВЯЗИ, НЕ ДОЛЖНЫ ИМЕТЬ ДОСТУПНЫХ ОПАСНЫХ ЧАСТЕЙ И ИЗОЛЯЦИЯ ЭТИХ УСТРОЙСТВ ОТНОСИТЕЛЬНО КАНАЛА СВЯЗИ ДОЛЖНА ВЫДЕРЖИВАТЬ В ТЕЧЕНИЕ 1 МИН ПРИЛОЖЕНИЕ ПЕРЕМЕННОГО НАПРЯЖЕНИЯ СИНУСОИДАЛЬНОЙ ФОРМЫ ЧАСТОТОЙ 50 ГЦ СО СРЕДНЕКВАДРАТИЧЕСКИМ ЗНАЧЕНИЕМ 1500 В!**

**4 ЗАПРЕЩАЕТСЯ ЭКСПЛУАТИРОВАТЬ АНАЛИЗАТОРЫ ПРИ СНЯТОЙ КРЫШКЕ!**

### 2.2 Подготовка анализаторов к использованию

2.2.1 Выдержать анализаторы в упаковке в нормальных условиях в течение 4 ч (после воздействия отрицательных температур в течение 24 ч) перед установкой в помещении, если анализаторы находились в условиях, резко отличающихся от рабочих.

2.2.2 Перед включением анализаторов необходимо:

- провести внешний осмотр в соответствии с п.2.1.2;
- закрепить электроды в штативе;
- подготовить электроды в соответствии с паспортами на них;
- подключить к ПИ блок питания, электроды, датчик температуры и внешние устройства.

2.2.3 Подключение к ПИ кабеля внешних устройств (ПЭВМ)

2.2.3.1 Для подключения к ПИ кабелей внешних устройств (ПЭВМ) необходимо:

- изготовить кабели линии связи ПИ с ПЭВМ, используя ответные части разъемов, входящие в комплект ЗИП. Распайку проводов вести согласно рисунку 1.1.

При подключении внешних устройств необходимо соблюдать требования п.2.1.1.

#### 2.2.4 Проверка работоспособности анализаторов

2.2.4.1 Подключить ПИ к блоку питания, а блок питания к сети питания переменного тока, включить переключатель и прогреть ПИ в течение 10 мин.

Для защиты сети питания от короткого замыкания может использоваться автоматический выключатель АВВ5202С10 (с анализатором не поставляется) или аналогичный типа «С» с номинальным рабочим током 10 А.

2.2.4.2 Корректировку показаний анализаторов проводить в соответствии с разделом 3 настоящего руководства по эксплуатации.

2.2.4.3 Анализаторы готовы к работе.

#### 2.3 Использование анализаторов

##### 2.3.1 Порядок работы

2.3.1.1 Перед проведением измерений анализаторы должны быть подготовлены к работе согласно п.2.2.

2.3.1.2 Анализаторы используются для измерения активности ионов водорода (рН), активности других анионов и катионов (рХ), электродвижущей силы электродной системы (ЭДС) и температуры водных растворов.

##### 2.3.2 Методика измерений

2.3.2.1 Включить анализатор, убедиться в включении цифрового ЖКИ анализатора. Прогреть анализатор в течение 10 мин.

2.3.2.2 Проконтролировать отсутствие сообщений об ошибках на цифровом ЖКИ анализатора (см. таблицу 2.1).

2.3.2.3 Погрузить электроды и датчик температуры в анализируемый раствор. По окончании времени установления показаний зарегистрировать показания анализатора по цифровому ЖКИ.

### 2.3.3 Возможные неисправности и способы их устранения

2.3.3.1 Возможные неисправности и способы их устранения приведены в таблице 2.1.

Таблица 2.1

Наименование неисправности, внешнее проявление и дополнительные признаки	Вероятная причина	Способ устранения
1 При включении питания отсутствует какая-либо индикация	1 Отсутствует питание анализатора	1 Проверить исправности цепи питания
2 На индикаторе выводиться сообщение ОТКАЗ ДАТЧИКА	1 Обрыв кабеля датчика температуры 2 Выход из строя датчика температуры	1 Проверить целостность кабеля 2 Заменить датчик температуры

Во всех остальных случаях ремонт производится на предприятии-изготовителе (сервисном центре).

### 3 Техническое обслуживание

3.1 В процессе эксплуатации необходимо проводить следующие контрольно-профилактические работы:

- 1) корректировку показаний анализатора рН(рХ) по контрольным растворам (1 раз в 3 месяца или после замены электродов);
- 2) замену электродов при необходимости;
- 3) замену термодатчика при необходимости;
- 4) если анализаторы применяются в сферах государственного метрологического контроля и надзора, то они должны подвергаться поверке.

Поверка анализаторов производится один раз в год согласно Р 50.2.036-2004 «ГСИ. рН-метры и иономеры. Методика поверки» (пп.9.3-9.5);

- 5) если анализаторы применяются в сферах на которые не распространяется государственный метрологический контроль и надзор, то при выпуске из производства и при эксплуатации они могут подвергаться калибровке.

Калибровка анализаторов производится один раз в год согласно Р 50.2.036-2004 «ГСИ. рН-метры и иономеры. Методика поверки» (пп.9.3-9.5).

Калибровка может выполняться предприятием изготовителем, либо метрологической службой потребителя, имеющей аттестат аккредитации на право проведения калибровочных работ.

#### Примечания

1 При измерении рН в качестве контрольных растворов необходимо использовать рабочие эталоны 2-го разряда (буферные растворы).

2 При измерении рХ в качестве контрольных растворов необходимо использовать калибровочные растворы – аттестованные смеси.

### 3.2 Корректировка показаний анализатора

3.2.1 Корректировку показаний анализатора следует проводить по схеме, приведенной на рисунке 3.1, в следующих условиях:

- температура окружающей среды -  $(20 \pm 5)$  °С;
- относительная влажность воздуха - от 30 % до 80 %;
- атмосферное давление - от 84,0 до 106,7 кПа (от 630 до 800 мм рт. ст.).

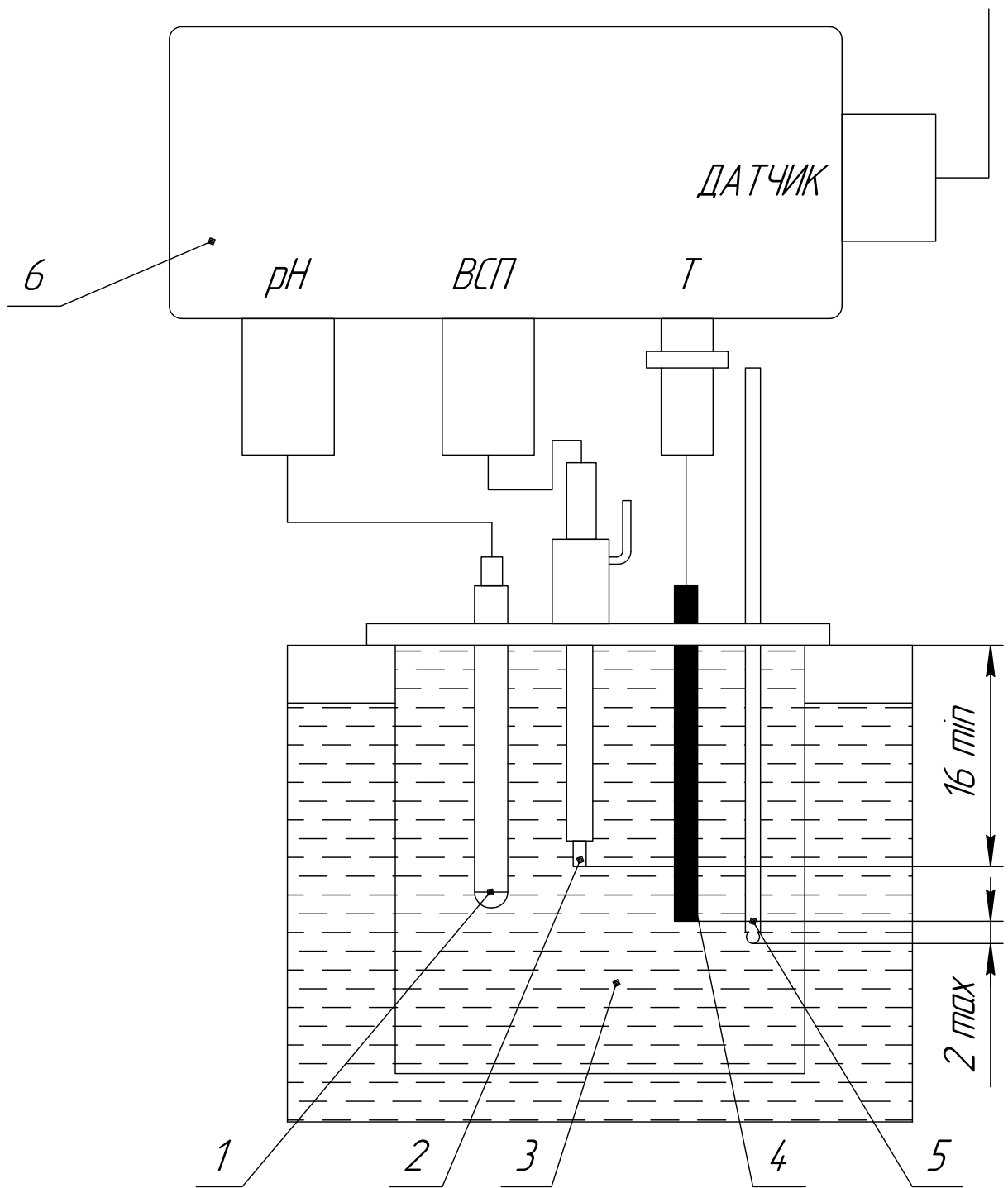
Вибрация, тряска, удары, влияющие на работу анализатора, не допускаются.

Отсчет показаний проводить через 15 мин с момента погружения электродов в контрольные растворы.

#### Примечания

1 Значения рН стандартных буферных растворов в зависимости от температуры приведены в таблице 3.1.

2 При проведении измерений глубина погружения электродов в контрольный раствор должна быть не менее 16 мм, но не выше уровня электролита во вспомогательном электроде.



- 1 – измерительный электрод;
- 2 – вспомогательный электрод;
- 3 – сосуд с контрольным раствором;
- 4 – датчик температуры;
- 5 – термометр ТЛ-4;
- 6 – ПИ.

Рисунок 3.1 – Установка для корректировки показаний анализатора по контрольным растворам

Инв. № подл.	Подп. и дата
Взам. инв. №	Инв. № дубл.
Подп. и дата	Подп. и дата

2	Зам.	ИБЯЛ.686-08		
Изм.	Лист	№ докум.	Подп.	Дата

ИБЯЛ.4 14342.001 РЭ часть 1

Лист  
27

Таблица 3.1

Тем- пе- рату- ра, °С	Значения pH для буферных растворов при температуре 25 °С					
	1,65	3,56	4,01	6,86	9,18	10,00
	Калий тетраокса- лат 0,05 моль/кг $\text{KH}_3\text{C}_4\text{O}_8\text{2H}_2\text{O}$	Гидро- тарtrat калия насыщенный при 25 °С	Калий гидрофта- лат 0,05 моль/кг $\text{KC}_8\text{H}_5\text{O}_4$	Натрий моно- гидрофос- фат (0,25 моль/кг) + калий ди- гидрофос- фат (0,25 моль/кг) $\text{Na}_2\text{HPO}_4+$ $\text{KH}_2\text{PO}_4$	Натрий тетрабо- рат 0,01 моль/кг $\text{Na}_2\text{B}_4\text{O}_7\text{10H}_2\text{O}$	Натрий гидрокар- бонат (0,025 моль/кг) + натрий карбонат (0,025 моль/кг) $\text{NaHCO}_3+$ $\text{Na}_2\text{CO}_3$
0	-	-	4,000	6,961	9,451	10,273
5	-	-	3,998	6,935	9,388	10,212
10	1,638	-	3,997	6,912	9,329	10,154
15	1,642	3,58	3,998	6,891	9,275	10,098
20	1,644	3,56	4,001	6,873	9,225	10,045
25	1,646	3,556	4,005	6,857	9,179	9,995
30	1,648	3,549	4,011	6,843	9,138	9,948
37	1,649	3,544	4,022	6,828	9,086	9,889
40	1,650	3,542	4,027	6,823	9,066	9,866
50	1,653	3,544	4,050	6,814	9,009	9,800
60	1,660	3,553	4,080	6,817	8,965	9,753
70	1,67	3,570	4,12	6,83	8,93	9,73
80	1,69	3,596	4,16	6,85	8,91	9,73
90	1,72	3,627	4,21	6,90	8,90	9,75
95	1,73	3,649	4,24	6,92	8,89	9,77

3.2.2 Буферные растворы–рабочие эталоны pH приготавливают, как указано в ТУ 2642-001-42218836-96 на стандарт-титры для pH-метрии и ГОСТ 8.135-2004.

Калибровочные растворы – аттестованные смеси для ионометрии готовят в соответствии с указаниями эксплуатационного документа (паспорта) на измерительный ионоселективный электрод, входящий в состав анализатора.

Примечание – Буферные растворы и аттестованные смеси готовят непосредственно перед проведением измерений.

### 3.2.3 Корректировка показаний анализатора при измерении pH (рХ)

3.2.3.1 Корректировку показаний анализатора при измерении pH (рХ) проводить согласно Р50.2.036-2004 в режиме ручной или автоматической термокомпенсации в условиях, указанных в п.3.2.1.

3.2.3.2 Корректировку показаний при измерении pH проводить в следующей последовательности:

- промыть электроды и термодатчик сначала в дистиллированной воде (последовательно в двух сосудах), а затем в первом буферном растворе–рабочем эталоне pH, по которому следует провести градуировку – в буферном растворе–рабочем эталоне pH, воспроизводящем значение  $pH=1,65$  при температуре раствора  $(25,0\pm 0,2)$  °C;

- поместить электроды и термодатчик в соответствии с рисунком 3.1 в неиспользованный ранее первый буферный раствор–рабочий эталон pH, включить питание анализатора и прогреть его. Через 15 мин зафиксировать установившиеся показания анализатора;

- нажать кнопку «ГРАДУИРОВКА» (см. рисунок 1.3). Анализатор перейдет из режима ИЗМЕРЕНИЕ в режим ГРАДУИРОВКА;

- проконтролировать появление на цифровом индикаторе показаний pH;

- кнопками « $\wedge$ », « $\vee$ » установить значение буферного раствора на цифровом индикаторе;

- нажать кнопку «ВВОД».

Аналогично провести градуировку по буферному раствору–рабочему эталону pH, воспроизводящему значение  $pH=9,18$  при температуре раствора  $(25,0\pm 0,2)$  °C из таблицы 3.1.

3.2.3.3 Корректировка показаний анализатора при измерении активности других ионов рХ проводится аналогичным образом, используя вместо буферных растворов–рабочих эталонов pH, калибровочные растворы – аттестованные смеси, приготовленные в соответствии с п. 3.2.2.

## 3.3 Очистка поверхностей корпусов блоков анализаторов от загрязнений

3.3.1 При загрязнении поверхностей корпусов блоков анализаторов протирать тряпкой из мягкой ткани, смоченной водой или мыльным раствором.



**ВНИМАНИЕ! Попадание влаги внутрь анализаторов во время чистки НЕ ДОПУСКАЕТСЯ!**

## 4 Хранение

4.1 Хранение анализатора должно соответствовать условиям хранения группы 1 по ГОСТ 15150-69, при этом диапазон температур хранения от 0 до 40 °С. Данные условия хранения относятся к хранилищам изготовителя и потребителя.

Воздух помещений для хранения не должен содержать пыли, влаги и агрессивных примесей, вызывающих коррозию.

4.2 В условиях складирования анализатор должен храниться на стеллаже или на поддоне.

## 5 Транспортирование

5.1 Условия транспортирования анализатора должны соответствовать условиям группы 5 по ГОСТ 15150-69 в диапазоне температур от минус 40 до 50 °С (без электродов) и от минус 25 до плюс 50 °С (с электродами).

5.2 Анализатор транспортируется в транспортной таре предприятия-изготовителя всеми видами транспорта в закрытых транспортных средствах (а также в герметизированных отапливаемых отсеках воздушного транспорта) в соответствии с правилами перевозки грузов, действующими на транспорте соответствующего вида.



## 6 Гарантии изготовителя

6.1 Изготовитель гарантирует соответствие анализаторов требованиям ИБЯЛ.414342.001 ТУ при соблюдении потребителем условий транспортирования, хранения, монтажа и эксплуатации.

6.2 Гарантийный срок эксплуатации анализаторов – 18 месяцев со дня отгрузки их потребителю; на сменные элементы – 12 месяцев.

6.3 К негарантийным случаям относятся:

а) механические повреждения анализаторов, возникшие после исполнения поставщиком обязательств по поставке;

б) повреждения анализаторов вследствие нарушения правил и условий эксплуатации, установки (монтажа) продукции, изложенных в РЭ и другой документации, передаваемой покупателю в комплекте с анализаторами, а также элементарных мер безопасности (повреждение анализаторов при монтаже пылью, каменной крошкой, при проведении лакокрасочных работ и газо- или электросварочных работ);

в) повреждения анализаторов вследствие природных явлений и непреодолимых сил (удар молнии, наводнение, пожар и пр.), несчастных случаев, а также несанкционированных действий третьих лиц;

г) самостоятельное вскрытие анализаторов покупателем или третьими лицами без разрешения поставщика (анализаторы имеют следы несанкционированного ремонта);

д) использование анализаторов не по прямому назначению;

е) возникновение дефекта, вызванного изменением конструкции анализаторов, подключением внешних устройств, не предусмотренных изготовителем;

ж) возникновение дефекта, вызванного вследствие естественного износа частей, а также корпусных элементов анализаторов в случае превышения норм нормальной эксплуатации;

з) повреждения, вызванные воздействием влаги, высоких или низких температур, коррозией, окислением, попаданием внутрь анализаторов посторонних предметов, веществ, жидкостей, насекомых или животных.

Гарантийные обязательства не распространяются на расходные материалы.

6.4 Гарантийный срок эксплуатации может быть продлен изготовителем на время, затраченное на гарантийный ремонт анализаторов, о чем делается отметка в ИБЯЛ.414342.001 РЭ часть 1.

6.5 После окончания гарантийных обязательств предприятие-изготовитель осуществляет ремонт по отдельным договорам.

**ВНИМАНИЕ: ВО ИЗБЕЖАНИЕ ОТПРАВКИ В РЕМОНТ ЗАВЕДОМО ИСПРАВНЫХ АНАЛИЗАТОРОВ (ПО ПРИЧИНАМ НЕВОЗМОЖНОСТИ КОРРЕКТИРОВКИ НУЛЕВЫХ ПОКАЗАНИЙ И ЧУВСТВИТЕЛЬНОСТИ, ОШИБОК ПРИ ПОДКЛЮЧЕНИИ И ДР.) РЕКОМЕНДУЕМ СВЯЗАТЬСЯ С ГРУППОЙ ПО РАБОТЕ С ПОТРЕБИТЕЛЯМИ, тел. (4812) 31-32-39!**

## 7 Сведения о рекламациях

7.1 Изготовитель регистрирует все предъявленные рекламации и их содержание.

7.2 При отказе в работе или неисправности анализаторов в период гарантийных обязательств потребителем должен быть составлен акт о необходимости ремонта и отправки анализаторов предприятию-изготовителю или вызова его представителя.

7.3 Изготовитель производит пуско-наладочные работы, послегарантийный ремонт и абонентское обслуживание анализаторов по отдельным договорам.

## 8 Свидетельство о приемке

8.1 Анализатор АП-430 ИБЯЛ.414342.001,  
заводской номер \_\_\_\_\_ в составе:

- электрод потенциометрический стеклянный \_\_\_\_\_  
ИБЯЛ.418422. \_\_\_\_\_, заводской номер \_\_\_\_\_;

- электрод промышленный вспомогательный \_\_\_\_\_  
ИБЯЛ.418422. \_\_\_\_\_, заводской номер \_\_\_\_\_;

- термодатчик ИБЯЛ.405119.001, заводской номер \_\_\_\_\_.

изготовлен и принят в соответствии с ИБЯЛ.414342.001 ТУ, действующей  
технической документацией и признан годным для эксплуатации.

Представитель предприятия \_\_\_\_\_ МП (место печати) \_\_\_\_\_  
Дата

Поверитель \_\_\_\_\_ МП (место печати) \_\_\_\_\_  
Дата

## 9 Свидетельство об упаковке

9.1 Анализатор упакован на ФГУП «СПО «Аналитприбор» г. Смоленск  
согласно требованиям, предусмотренным в действующей технической  
документации.

Дата упаковки \_\_\_\_\_  
(штамп)

Упаковку произвел \_\_\_\_\_  
(штамп упаковщика)

## 10 Сведения об отгрузке

10.1 Дата отгрузки ставится на этикетке. Этикетку сохранять до конца гарантийного срока.

## 11 Отметка о гарантийном ремонте

11.1 Гарантийный ремонт произведен \_\_\_\_\_

Время, затраченное на гарантийный ремонт \_\_\_\_\_

## 12 Утилизация

12.1 Утилизация электродов потенциометрических стеклянных

12.1.1 Демонтаж и нейтрализацию электродов промышленных ЭПС и промышленно-лабораторных ЭПС-Л (см. рисунок 12.1), производить в следующем порядке:

- отрезать наружную стеклянную трубку электрода в месте стыка с защитным наконечником 1;
- осторожно отделить над ванночкой технологической наружную стеклянную трубку с электролитом от электрода;
- слить электролит в канализацию методом разбавления водой;
- снять наконечник 1 с электрода, нарушив его целостность;

- очистить с помощью скальпеля от клея (силиконового герметика) место пайки серебряной проволоки 4 с кабелем 7;
- отпаять вывод 5 от кабеля;
- снять с внутренней стеклянной трубки 2 крестовину 3 и прокладку 6;
- разрезать внутреннюю стеклянную трубку;
- удалить внутреннюю стеклянную трубку, освобождая серебряный вывод 4 от стекла и клея (стекольного силикона);
- удалить остатки клея с вывода механическим способом с помощью скальпеля и пинцета;
- уложить вывод в полиэтиленовый пакет и сдать согласно правилам эксплуатирующей организации;
- детали подлежат списанию и утилизации с твердыми промышленными отходами (4 кл. опасности) согласно лимитам на размещение промышленных отходов.

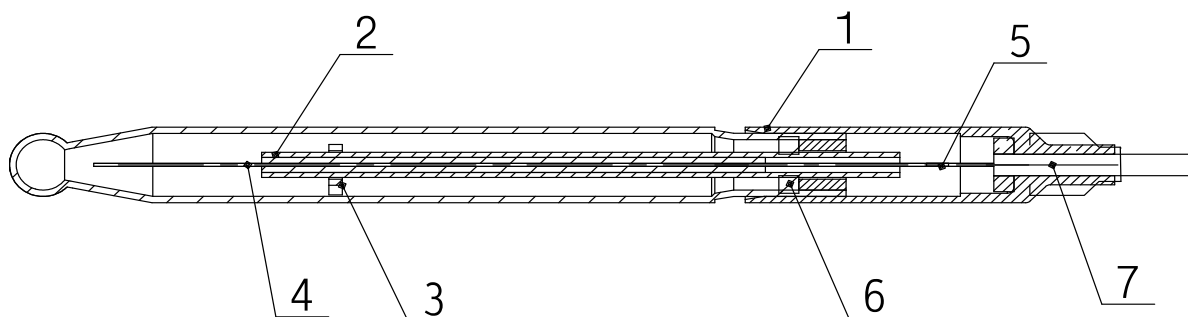


Рисунок 12.1 - Внешний вид электрода промышленного стеклянного

## 12.2 Утилизация электродов промышленных вспомогательных

12.2.1 Демонтаж и нейтрализацию электродов промышленных Эпв-5/1 и Эпв-5/2 (см. рисунок 12.2) производить в следующем порядке:

- осторожно над ванночкой технологической извлечь из электрода пробку 1;
- слить электролит в канализацию методом разбавления водой;
- отрезать ножом для резки стекла наружную стеклянную трубку электрода в месте стыка с защитным наконечником 7;
- снять с внутренней стеклянной трубки крестовину 8;
- нарушить целостность наконечника 7 и извлечь с помощью пинцета из него шайбу 5;
- аккуратно вытянуть из наконечника внутреннюю стеклянную трубку 2 с асбестовым фитилем;

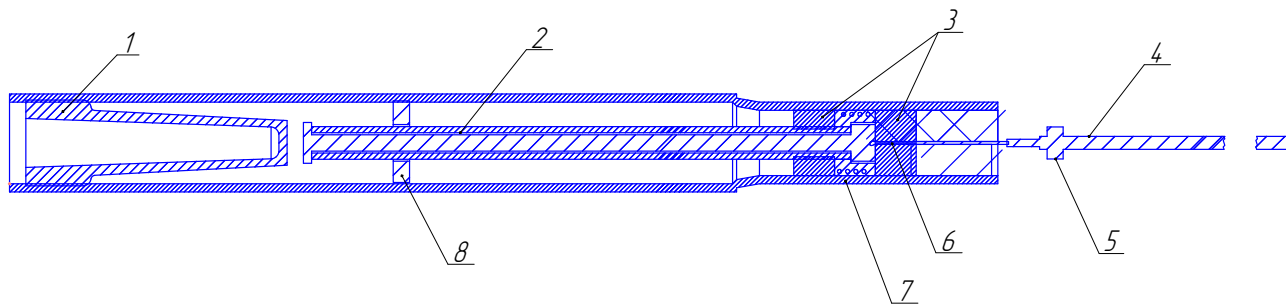


Рисунок 12.2 – Внешний вид электрода промышленного вспомогательного

- высыпать из внутренней полости наконечника хлорид серебра в полиэтиленовый пакет, счистить прилипшие к фитилю и силиконовой шайбе 3 кусочки хлорида серебра;

- хлорид серебра взвесить, упаковать в полиэтиленовый пакет (пакет заварить) и сдать согласно правилам эксплуатирующей организации;

- распрямить с помощью пинцета серебряный вывод 6 и снять шайбу 3;

- осторожно вытянуть из наконечника 7 провод 4 вместе с серебряным выводом 6;

- отпаять вывод 6 от провода;

- удалить остатки клея (стекольный силикон) с вывода механическим способом с помощью скальпеля и пинцета;

- уложить вывод в полиэтиленовый пакет и сдать согласно правилам эксплуатирующей организации;

- детали подлежат списанию и утилизации с твердыми промышленными отходами (4 кл. опасности) согласно лимитам на размещение промышленных отходов.

## 12.3 Утилизация электродов промышленно-лабораторных

### 12.3.1 Демонтаж и нейтрализацию электродов ЭПв-5/3...ЭПв-5/6, ЭПв-5/8 (см. рисунок 12.3) производить в следующем порядке:

- отрезать внешнюю стеклянную трубку 1 в месте стыка с защитным колпачком;

- осторожно над ванночкой отделить внешнюю стеклянную трубку с электролитом от электрода;

- слить электролит в канализацию методом разбавления водой;

- снять с электрода наконечник 4, нарушив его целостность;

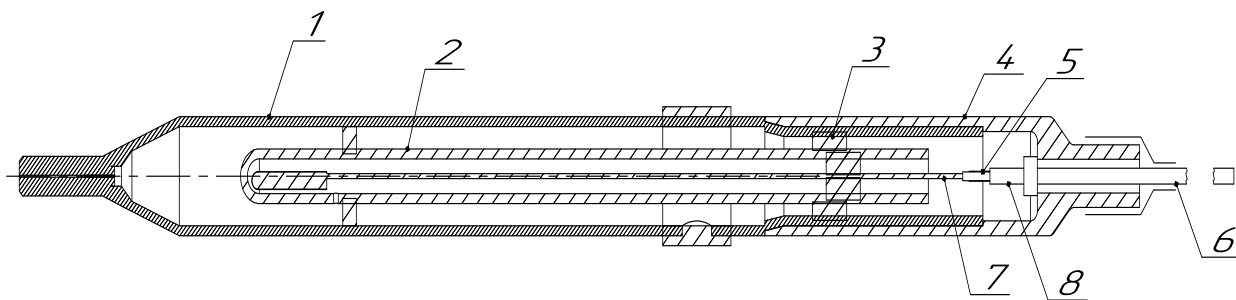


Рисунок 12.3 - Внешний вид электрода промышленно-лабораторного

- очистить с помощью скальпеля от клея (силиконового герметика) место пайки серебряной проволоки 7 с кабелем 6;
- отпаять вывод 5 от кабеля;
- извлечь из внутренней стеклянной колбы 2 серебряную проволоку, отрезав верхнюю часть колбы, залитую герметиком;
- очистить проволоку механическим способом с помощью скальпеля и пинцета;
- осторожно высыпать из нижней части внутренней колбы рабочий реактив (хлорид серебра) в полиэтиленовый пакет или другую емкость;
- сдать рабочий реактив и серебряную проволоку согласно правилам эксплуатирующей организации;
- остатки электрода подлежат списанию и утилизации с твердыми промышленными отходами (4 кл. опасности) согласно лимитам на размещение промышленных отходов.

12.3.2 Демонтаж и нейтрализацию электродов ЭПв-5/7 (см. рисунок 12.3) производить в следующем порядке:

- отрезать внешнюю стеклянную трубку 1 в месте стыка с защитным колпачком;
- осторожно над ванночкой отделить внешнюю стеклянную трубку с электролитом от электрода;
- слить электролит в канализацию методом разбавления водой;
- снять с электрода наконечник 4, нарушив его целостность;
- очистить с помощью скальпеля от клея (силиконового герметика) место пайки серебряной проволоки 7 с кабелем 6;
- отпаять вывод 5 от кабеля;
- аккуратно вытянуть из наконечника внутреннюю стеклянную трубку 2 с асбестовым фитилем;

- высыпать из внутренней полости наконечника хлорид серебра в полиэтиленовый пакет, счистить прилипшие к фитилю и силиконовой шайбе 3 кусочки хлорида серебра;
- хлорид серебра взвесить, упаковать в полиэтиленовый пакет (пакет заварить) и сдать согласно правилам эксплуатирующей организации;
- распрямить с помощью пинцета серебряный вывод 7 и снять шайбу 3;
- осторожно вытянуть из наконечника 8 провод 5 вместе с серебряным выводом 7;
- отпаять вывод 7 от провода;
- удалить остатки клея (стекольный силикон) с вывода механическим способом с помощью скальпеля и пинцета;
- уложить вывод в полиэтиленовый пакет и сдать согласно правилам эксплуатирующей организации;
- детали подлежат списанию и утилизации с твердыми промышленными отходами (4 кл. опасности) согласно лимитам на размещение промышленных отходов.



Приложение А  
(обязательное)

Рекомендации по использованию электродов измерительных ЭПс и ЭПс-Л, комбинированных ЭПс-КП и ЭПс-КЛ, вспомогательных ЭПв-5

А.1 Использование электродов измерительных ЭПс, ЭПс-Л и комбинированных ЭПс-КП, ЭПс-КЛ

А.1.1 Перед началом использования необходимо промыть индикаторный шарик и шейку электрода дистиллированной водой. Затем поставить электрод в стакан с раствором соляной кислоты концентрацией  $0,1 \text{ моль/дм}^3$  так, чтобы уровень раствора был на 1 – 1,5 см выше шейки электрода и выдержать электрод в растворе в течение 30 мин.

А.1.2 Между измерениями хранить электроды в полимерном химически стойком стакане:

а) для измерительных электродов ЭПс и ЭПс-Л – с раствором соляной кислоты концентрацией  $0,1 \text{ моль/дм}^3$ ;

б) для комбинированных электродов ЭПс-КП и ЭПс-КЛ – с насыщенным раствором хлорида калия.

Уровень раствора в стакане должен быть на 1 – 1,5 см выше шейки электрода.

Во избежание повреждения индикаторного шарика электрода рекомендуется использовать для приготовления растворов полимерную посуду.

Не допускается хранить электроды в дистиллированной воде (значительно снижается ресурс работы).

А.1.3 При смене буферных или проверочных растворов погружную поверхность электрода, находящуюся в растворе, необходимо опустить в стакан с дистиллированной водой, выдержать в течение 10-15 с, извлечь электрод из стакана и осторожно промокнуть его поверхность фильтровальной бумагой или бязью до исчезновения следов влаги.

А.1.4 В случае образования в процессе эксплуатации на поверхности электрода солевых отложений необходимо очистить его поверхность путем кратковременного (примерно на 3 – 5 с) погружения индикаторного шарика и шейки электрода в стакан с раствором соляной кислоты концентрацией  $1 \text{ моль/дм}^3$ . Затем промыть поверхность электрода, выполнив операции согласно п. А.1.3.

А.1.5 Для лабораторных обслуживаемых электродов ЭПс-Л перед использованием необходимо проверить уровень электролита в полости вспомогательного электрода. Если объём электролита снизился более чем на 50 % от первоначального, то необходимо произвести дозаправку электрода насыщенным раствором хлорида калия с помощью шприца до уровня заправочного отверстия и выдержать в насыщенном растворе хлорида калия не менее 60 мин.

А.1.6 В случае образования во внутреннем объёме вспомогательного электрода комбинированных обслуживаемых электродов ЭПс-КЛ кристаллов хлорида калия необходимо:

а) вставить в заправочное отверстие шприц с длинной иглой и многократным пропусканием дистиллированной воды промыть внутренний объём электрода до полного удаления кристаллов хлорида калия;

б) промыть с помощью шприца внутренний объём электрода насыщенным раствором хлорида калия, пропустив примерно 2 - 3 мл;

в) заполнить внутренний объём электрода насыщенным раствором хлорида калия;

г) закрыть заправочное отверстие резиновой пробкой;

д) установить электрод в стакан с насыщенным раствором хлорида калия и выдержать в течение 24 ч.

А.1.7 При проведении измерений заправочное отверстие лабораторных обслуживаемых электродов ЭПс-Л и ЭПс-КЛ должно быть открыто.

## А.2 Использование вспомогательных электродов ЭПв-5

А.2.1 Перед началом использования необходимо промыть нижнюю часть электрода дистиллированной водой. Осторожно, легким касанием, промокнуть поверхность электрода фильтровальной бумагой или бязью до исчезновения следов влаги. Погрузить электрод на глубину 3 - 5 см в стакан с раствором хлорида калия, концентрация которого соответствует концентрации его внутреннего раствора, и выдержать в течение 24 ч.

А.2.2 Для обслуживаемых электродов проверить уровень электролита в электроде. Электрод должен быть полностью заполнен раствором. В случае необходимости долить или полностью заменить электролит.

При замене электролита необходимо предварительно промыть внутреннюю полость электрода раствором хлорида калия с концентрацией, используемой для заполнения электрода (до полного удаления образовавшихся кристаллов), вставив в заправочное отверстие шприц с длинной иглой.

При дозаполнении электрода или при замене электролита необходимо использовать электролит с концентрацией хлорида калия, соответствующей его первоначальному внутреннему раствору (3, 3,5 и 4,2 моль/дм<sup>3</sup>).

А.2.3 Наличие пузырьков воздуха и кристаллов хлорида калия в заполняемом объёме, а для электродов ЭПв-5/1 и ЭПв-5/2 во внешней полости резиновой пробки, недопустимо.

А.2.4 Хранить электроды между измерениями в стакане с раствором хлорида калия концентрацией, используемой для заполнения электрода. При этом электрод должен быть погружен в раствор на глубину 3 – 5 см.

При образовании в растворе для хранения кристаллов хлорида калия, произвести замену раствора.

А.2.5 В процессе хранения и эксплуатации необходимо:

а) следить за уровнем электролита во внутреннем объёме электрода, не допуская полного истечения электролита;

б) при снижении объёма электролита более чем на 50 % от первоначального производить дозаправку лабораторных электродов следующим образом: освободить заправочное отверстие от резиновой пробки и, с помощью шприца, долить раствор хлорида калия до уровня заправочного отверстия. Закрыть заправочное отверстие резиновой пробкой;

в) следить, чтобы во внутреннем объёме электрода не образовывались пузырьки газа. Наличие пузырьков воздуха для промышленных электродов ЭПв-5/1 и ЭПв-5/2 недопустимо.

А.2.6 При смене буферных или проверочных растворов поверхность электрода, находившаяся в растворе, необходимо промыть дистиллированной водой. Осторожно, легким касанием, промокнуть поверхность электрода фильтровальной бумагой или бязью до исчезновения следов влаги.

А.2.7 При проведении измерений заправочное отверстие лабораторных электродов ЭПв-5/3, ЭПв-5/4, ЭПв-5/5, ЭПв-5/6, ЭПв-5/7 должно быть открыто.

