

Литера О₁

26.51.53.110

Утвержден

ИБЯЛ.413415.003РЭ-ЛУ



Газоанализаторы АКВТ-02
Руководство по эксплуатации
ИБЯЛ.413415.003 РЭ
Часть 2

Содержание		Лист
1	Описание и работа	4
1.1	Назначение газоанализаторов	4
1.2	Технические характеристики	6
1.3	Состав газоанализаторов	12
1.4	Устройство и работа	13
1.5	Обеспечение взрывозащищенности	19
1.6	Маркировка	21
1.7	Упаковка	22
2	Использование по назначению	23
2.1	Общие указания по эксплуатации	23
2.2	Подготовка газоанализаторов к использованию	24
2.3	Использование газоанализаторов	31
2.3.1	Порядок работы	31
2.3.2	Методика измерений	31
2.3.3	Возможные неисправности и способы их устранения	32
3	Техническое обслуживание	33
4	Хранение	37
5	Транспортирование	38
6	Гарантии изготовителя	39
7	Сведения о рекламациях	41
8	Свидетельство о приемке	42
9	Свидетельство об упаковывании	43
10	Сведения об отгрузке	43
11	Отметка о гарантийном ремонте	43
12	Утилизация	43а
Приложение А	Команды протокола MODBUS-RTU, поддерживаемые газоанализаторами АКВТ-02	44
Приложение Б	Газоанализаторы АКВТ-02. Чертеж средств взрывозащиты	49
Перечень принятых сокращений		51



Перед началом работ, пожалуйста, прочтите настоящее руководство по эксплуатации! Оно содержит важные указания и данные, соблюдение которых обеспечит правильное функционирование газоанализаторов АКВТ-02 (в дальнейшем – газоанализаторы), позволит сэкономить средства на сервисное обслуживание. Данное руководство значительно облегчит Вам обслуживание газоанализаторов и обеспечит надежные результаты измерений.

Изготовитель оставляет за собой право вносить конструктивные изменения, связанные с улучшением технических и потребительских качеств, вследствие чего в руководстве по эксплуатации возможны незначительные расхождения между текстом, графическим материалом, эксплуатационной документацией и изделием, не влияющие на качество, работоспособность, надежность и долговечность изделия.

Настоящее руководство по эксплуатации предназначено для изучения устройства, принципа действия, технических и метрологических характеристик газоанализаторов и включает в себя сведения, необходимые для правильной подготовки к использованию, правильной эксплуатации и технического обслуживания газоанализаторов.

Настоящее руководство по эксплуатации является объединенным эксплуатационным документом и включает разделы паспорта.

Газоанализаторы допущены к применению в Российской Федерации и включены в Федеральный информационный фонд по обеспечению единства измерений под регистрационным номером 33444-12 (см. сайт ФГИС «АРШИН» <https://fgis.gost.ru/fundmetrology/registry/4>).

Газоанализаторы соответствуют требованиям ТР ТС 004/2011, ТР ТС 012/2011, ТР ТС 020/2011.

Копии разрешительных документов находятся в комплекте эксплуатационной документации, а также размещены на сайте изготовителя.

Изготовитель: ФГУП «СПО «Аналитприбор».

Россия, 214031, г. Смоленск, ул. Бабушкина, 3.

Тел.: +7 (4812) 31-11-68 (отдел маркетинга),

31-32-39, 30-61-37 (ОТК).

Факс: +7 (4812) 31-75-18 (центральный),

31-33-25 (ОТК).

Бесплатный звонок по России: 8-800-100-19-50.

E-mail: info@analitpribor-smolensk.ru,

market@analitpribor-smolensk.ru.

Сайты: www.analitpribor-smolensk.ru и analitpribor.pф.

1 ОПИСАНИЕ И РАБОТА

1.1 Назначение газоанализаторов

1.1.1 Газоанализаторы предназначены для измерения объемной доли кислорода (O_2) и выдачи сигнализации о достижении содержания объемной доли кислорода установленных пороговых значений.

Область применения газоанализаторов – оптимизация режимов горения на предприятиях теплоэнергетики, нефтепереработки, металлургии, машиностроения и в других отраслях промышленности, использующих газообразное, жидкое и твердое топливо.

1.1.2 Тип газоанализаторов – стационарный, автоматический.

Принцип действия газоанализаторов – электрохимический (высокотемпературная твердоэлектролитная ячейка).

Режим работы газоанализаторов – непрерывный.

Способ отбора пробы – диффузионный.

1.1.3 Конструктивно газоанализаторы являются моноблочными приборами с зондом, погружаемым в газовый поток.

1.1.4 Газоанализаторы относятся к изделиям третьего порядка по ГОСТ Р 52931-2008.

1.1.5 По классу защиты человека от поражения электрическим током по ГОСТ 12.2.007.0-75 газоанализаторы относятся к классу I.

1.1.6 Степень защиты газоанализаторов по ГОСТ 14254-2015 – IP54.

1.1.7 Газоанализаторы предназначены для применения во взрывоопасных зонах класса I по ГОСТ ИЕС 60079-10-1-2013.

1.1.8 Газоанализаторы относятся к взрывозащищенному электрооборудованию группы II по ГОСТ 31610.0-2014 (ИЕС 60079-0:2011), соответствуют требованиям к взрывозащищенному оборудованию по ТР ТС 012/2011 и имеют маркировку «IEx d [ib Gb] IIВ Т4 Gb X».

1.1.9 Газоанализаторы соответствуют требованиям к электромагнитной совместимости по ТР ТС 020/2011.

1.1.10 По устойчивости к синусоидальным вибрационным воздействиям газоанализаторы относятся к группе N2 по ГОСТ Р 52931-2008.

1.1.11 По устойчивости к воздействию температуры и влажности окружающей среды по ГОСТ Р 52931-2008 газоанализаторы относятся к группе С4 для работы в расширенном диапазоне температур от минус 35 до плюс 70 °С.

1.1.12 По устойчивости к воздействию атмосферного давления газоанализаторы соответствуют группе Р1 по ГОСТ Р 52931-2008.

1.1.13 По устойчивости к воздействию климатических факторов внешней среды газоанализаторы соответствуют виду климатического исполнению УХЛ2.1 по ГОСТ 15150-69 для работы в диапазоне температур от минус 35 до плюс 70 °С.

1.1.14 Условия эксплуатации газоанализаторов:

- а) диапазон температуры окружающей среды, °С от минус 35 до плюс 70;
- б) диапазон относительной влажности воздуха – от 30 до 95 % при температуре 30 °С;
- в) диапазон атмосферного давления, кПа, от 84 до 106,7;
мм рт. ст., от 630 до 800;
- г) синусоидальная вибрация в диапазоне частот от 10 до 55 Гц с амплитудой смещения 0,35 мм.

1.1.15 Параметры газовой смеси на входе зонда:

- а) температура, °С от 0 до 850;
- б) содержание влаги, г/м³, не более 140;
- в) содержание пыли, г/м³, не более 50 ;
- г) избыточное давление (разрежение) газовой смеси, кПа, от минус 1,96 до плюс 1,96
мм вод. ст., от минус 200 до плюс 200;
- д) содержание кислорода (O₂), объемная доля, %, от 0 до 23;
- е) содержание оксида углерода (CO), объемная доля, млн⁻¹, от 0 до 2000;
- ж) содержание диоксида углерода (CO₂), объемная доля, %, от 0 до 15;
- и) содержание сернистого газа (SO₂), г/м³, от 0 до 1.

Примечание – Газоанализаторы сохраняют работоспособность по окончании воздействия оксида углерода CO в концентрации до 10 % объемных долей.

1.2 Технические характеристики

1.2.1 Газоанализаторы обеспечивают выполнение следующих функций:

- а) вывод на табло измеренных значений объемной доли кислорода;
- б) выдачу унифицированных выходных токовых сигналов, пропорциональных содержанию объемной доли кислорода;
- в) выдачу световой сигнализации «Порог 1» и «Порог 2» при достижении объемной доли кислорода установленного порогового значения;
- г) коммутацию двух внешних цепей: одной группой нормально разомкнутых (замкнутых) контактов реле при срабатывании световой сигнализации «Порог 1» и другой группой нормально разомкнутых (замкнутых) контактов реле при срабатывании световой сигнализации «Порог 2».

Допустимое напряжение переменного тока на контактах реле (230^{+23}_{-43}) В, ток нагрузки не более 2,5 А, характер нагрузки – активная;

д) цифровую индикацию номера версии программного обеспечения (далее – ПО) и цифрового идентификатора ПО.

1.2.2 Электрическое питание газоанализаторов осуществляется от сети переменного тока напряжением (230^{+23}_{-43}) В, частотой (50 ± 1) Гц.

1.2.3 Мощность, потребляемая газоанализаторами, не более 200 В·А.

1.2.4 Габаритные размеры и масса составных частей газоанализаторов не более, приведенных в таблице 1.1.

Таблица 1.1

Обозначение модификации	Габаритные размеры (без учета погружной части), мм	Длина погружной части, мм	Диапазон температуры анализируемой среды, °С	Масса, кг
ИБЯЛ.413415.003-04	340x330x280	200	0 – 850	30
-05		400		35
-06		900		40
-07		1530		45

1.2.5 Диапазон показаний, диапазон измерения, цена единицы младшего разряда газоанализаторов соответствуют данным, приведенным в таблице 1.2.

Таблица 1.2

Диапазон показаний	Диапазон измерений	Цена единицы младшего разряда	Единица физической величины
от 0 до 23	от 0,10 до 21,00	0,01	объемная доля, %

1.2.6 Пределы допускаемого значения основной абсолютной погрешности (Δ_d) газоанализаторов соответствуют данным, указанным в таблице 1.3.

Таблица 1.3

Пределы допускаемого значения основной абсолютной погрешности (Δ_d)	Участок диапазона измерения, в котором нормируется основная погрешность	Единица физической величины
$\pm 0,04$	от 0,10 до 2,00 включ.	объемная доля, %
$\pm (0,04 + 0,02 \cdot (A_{вх} - 2))$	св. 2,00 до 21,00	
Примечание – $A_{вх}$ – содержание O_2 на входе газоанализатора, объемная доля, %.		

1.2.7 Пределы допускаемого значения вариации показаний газоанализаторов – не более $0,5\Delta_d$.

1.2.8 Газоанализаторы имеют унифицированные выходные токовые сигналы по ГОСТ 26.011-80: 0 – 5 мА и 4 – 20 мА. Номинальная функция преобразования по унифицированному выходному токовому сигналу:

$$I = I_i + K_i \cdot \dot{A}_{до}, \quad (1.1)$$

где I – выходной токовый сигнал газоанализатора, мА;

I_n – значение выходного токового сигнала, соответствующее началу диапазона измерений, равное:

0 мА для токового выходного сигнала 0 – 5 мА;

4 мА для токового выходного сигнала 4 – 20 мА;

K_n – номинальный коэффициент преобразования в соответствии с данными таблицы 1.4.

Таблица 1.4

Коэффициент преобразования		Единица физической величины
выходной сигнал 0 – 5 мА	выходной сигнал 4 – 20 мА	
0,238	0,764	мА/(объемная доля, %)

1.2.9 Для выходного токового сигнала 0 – 5 мА допустимое сопротивление нагрузки в цепи выхода постоянного тока - не более 2 кОм, пульсации – не более 6 мВ при сопротивлении нагрузки 200 Ом.

Для выходного токового сигнала 4 – 20 мА допустимое сопротивление нагрузки в цепи выхода постоянного тока - не более 500 Ом, пульсации – не более 6 мВ при сопротивлении нагрузки 50 Ом.

1.2.10 Диапазоны установки пороговых значений срабатывания сигнализации газоанализаторов:

- | | |
|--|-----------------|
| а) сигнализация «Порог 1», объемная доля, %, | от 0,3 до 15,0; |
| б) сигнализация «Порог 2», объемная доля, %, | от 0,5 до 21,0. |

Пороговые значения устанавливаются с дискретностью 0,1 % объемной доли.

При выпуске из производства в газоанализаторах устанавливаются следующие пороговые значения срабатывания:

- | | |
|--|------|
| а) сигнализация «Порог 1» (понижение), объемная доля, % | 4,3; |
| б) сигнализация «Порог 2» (превышение), объемная доля, % | 8,1. |

1.2.11 Время прогрева газоанализаторов – не более 4 ч.

1.2.12 Предел допустимого времени установления показаний газоанализаторов $T_{0,9d}$ – 5 с.

1.2.13 Допускаемый интервал времени работы газоанализаторов без корректировки показаний по ГСО-ПГС – не менее 6 месяцев (после проведения приработки газоанализатора согласно разделу 3 настоящего руководства по эксплуатации).

1.2.14 Пределы допустимого значения дополнительной погрешности газоанализаторов при изменении температуры окружающей среды от минус 35 до плюс 70 °С, на каждые 10 °С от нормальной температуры – не более 0,8 в долях от пределов допускаемой основной погрешности.

1.2.15 Газоанализаторы соответствуют требованиям к основной абсолютной погрешности при изменении напряжения питания в диапазоне от 187 до 253 В.

1.2.16 Газоанализаторы соответствуют требованиям к основной абсолютной погрешности при воздействии синусоидальной вибрации частотой от 10 до 55 Гц с амплитудой не более 0,35 мм.

1.2.17 Пределы допустимого значения дополнительной погрешности газоанализаторов при изменении атмосферного давления от 84 до 106,7 кПа (от 630 до 800 мм рт. ст.) от нормального давления на каждые 3,3 кПа (25 мм рт.ст.) не более 0,25 в долях от пределов допускаемой основной погрешности.

1.2.18 Газоанализаторы соответствуют требованиям к основной погрешности при изменении содержания в анализируемой среде оксида углерода (CO) от 0 до 0,2 % объемной доли.

1.2.19 Газоанализаторы имеют цифровой канал связи с ВУ со следующими характеристиками:

- интерфейс – RS485;
- скорость обмена – 9600 бод;
- логический протокол – MODBUS RTU.

Команды протокола MODBUS RTU, поддерживаемые газоанализаторами, приведены в приложении А.

1.2.20 Газовый канал герметичен при избыточном давлении 15 кПа (0,148 кгс/см²). Падение давления в течение 10 мин не превышает 0,75 кПа (0,007 кгс/см²).

1.2.21 Газоанализаторы в упаковке для транспортирования выдерживают воздействие температуры окружающего воздуха от минус 50 до плюс 50 °С.

1.2.22 Газоанализаторы в упаковке для транспортирования прочны к воздействию механических ударов многократного действия с пиковым ударным ускорением до 98 м/с² (10g), длительностью ударного импульса 16 мс, число ударов (1000 ± 10) в направлении, обозначенном на транспортной таре манипуляционным знаком «ВЕРХ» по ГОСТ 14192—96.

1.2.23 Газоанализаторы в упаковке для транспортирования выдерживают воздействие относительной влажности окружающего среды до 98 % при температуре 25 °С.

1.2.24 Газоанализаторы соответствуют требованиям к электромагнитной совместимости, предъявляемым к оборудованию класса А по ГОСТ Р МЭК 61326-1-2014, для использования в промышленной электромагнитной обстановке.

1.2.25 Электрическое сопротивление изоляции между соединенными вместе контактами клеммных колодок «РЕЛЕ1» и «РЕЛЕ2», а также соединенными вместе контактами сетевой вилки (кроме заземляющего контакта) и корпусом газоанализаторов, МОм, не менее:

- 20 – при температуре окружающего воздуха (20 ± 5) °С и относительной влажности не более 80 %;
- 5 – при температуре окружающего воздуха 70 °С и относительной влажности не более 80 %;
- 1 – при температуре окружающего воздуха 30 °С и относительной влажности не более 95 %.

1.2.26 Электрическая изоляция элементов электрических цепей выдерживает прикладываемые к ней действующие значения, которые указаны в таблице 1.5, напряжения переменного тока практически синусоидальной формы частотой (50 ± 1) Гц в течение 1 мин.

Таблица 1.5

Элементы электрических цепей	Испытательное напряжение переменного тока, кВ (действующее значение)	
	Условия испытаний	
	температура окружающего воздуха 20 °С, относительная влажность не более 80 %	температура окружающего воздуха 30 °С, относительная влажность не более 95 %
между соединенными вместе контактами сетевой вилки и заземляющим контактом этой вилки шнура соединительного ИБЯЛ.685613.009, подключенного к клеммной колодке «~230 В»	1,5	0,9
между соединенными вместе контактами сетевой вилки и соединенными вместе контактами клеммных колодок «+I ₁ », «-I ₁ », «+I ₂ », «-I ₂ », «RS-485»		
между соединенными вместе контактами клеммных колодок «РЕЛЕ1» и «РЕЛЕ2» и корпусом газоанализатора		

1.2.27 Уровень защиты ВПО и измерительной информации от непреднамеренных и преднамеренных изменений осуществляется посредством механической защиты, с помощью специальных программных средств (средств программной разработки) и соответствует уровню защиты «средний» в соответствии с Р 50.2.077-2014.

Идентификационные данные ВПО соответствуют значениям, указанным в таблице 1.6.

Таблица 1.6

Идентификационные данные (признаки)	Значение
Идентификационное наименование ВПО	АКВТ_02
Номер версии (идентификационный номер) ВПО	2.00
Цифровой идентификатор ВПО	16E5
Алгоритм вычисления цифрового идентификатора ВПО	CRC16

1.2.28 Средняя наработка до отказа газоанализаторов в условиях эксплуатации, приведенных в настоящем РЭ, – не менее 25000 ч.

1.2.29 Назначенный срок службы газоанализаторов в условиях эксплуатации, приведенных в настоящем РЭ, – 10 лет.

Исчисление назначенного срока службы газоанализаторов начинается с даты ввода газоанализаторов в эксплуатацию, но не далее 6 месяцев от даты приемки газоанализаторов, указанной в свидетельстве о приемке.

По истечении назначенного срока службы газоанализаторы должны быть сняты с эксплуатации.

1.2.30 Средний срок службы датчиков – не менее 5 лет при продолжительном режиме работы газоанализаторов в чистом воздухе.

Примечание – Чистый воздух – воздух, в котором отсутствуют горючие газы, а также влияющие или загрязняющие вещества.

1.2.31 Среднее время восстановления работоспособного состояния – не более 24 ч.

1.2.32 Назначенный срок хранения газоанализаторов в упаковке изготовителя – 3 года.

1.2.33 Суммарная масса драгоценных материалов, применяемых в газоанализаторах, в том числе и в покупных изделиях, не превышает:

- золото – 0,004236 г;

- серебро – 0,06414 г;

- платина – 0,2705 г.

1.2.34 Суммарная масса цветных металлов и сплавов, применяемых в газоанализаторах:

- сплавы алюминия – 15,73 кг;

- латунь – 69 г;

- бронза – 68 г.

1.3 Состав газоанализаторов

1.3.1 Комплект поставки газоанализаторов соответствует указанному в таблице 1.7.

Таблица 1.7

Обозначение	Наименование	Кол.	Примечание
	Газоанализатор АКВТ-02	1 шт.	Согласно модификации
	Комплект ЗИП	1 компл.	Согласно ИБЯЛ.413415.003 ЗИ
ИБЯЛ.413941.007-01	Комплект монтажных частей	1 компл.	
ИБЯЛ.413415.003-01ВЭ	Ведомость эксплуатационных документов	1 экз.	
	Комплект эксплуатационных документов	1 компл.	
<p>Примечания</p> <p>1 Методика поверки ИБЯЛ.413415.003 МП входит в комплект эксплуатационных документов.</p> <p>2 По отдельному заказу поставляются:</p> <ul style="list-style-type: none"> - баллоны с ГСО-ПГС; - вентиль точной регулировки ИБЯЛ.306577.002 (или аналогичный); - диск CD-R с программным обеспечением ИБЯЛ.431214.225; - индикатор расхода ИБЯЛ.418622.003-01 (или аналогичный); - трубка ПВХ 4x1,5; - ячейка твердоэлектролитная ИБЯЛ.418421.035 ... -03; - фильтр ИБЯЛ.711111.097. 			

1.4 Устройство и работа

1.4.1 Устройство газоанализаторов

1.4.1.1 Внешний вид газоанализаторов приведен на рисунке 1.1.

1.4.1.2 На передней панели блока питания и обработки (в дальнейшем – БПО) расположены:

а) табло (поз. 16) для отображения измеренных значений содержания кислорода в анализируемой среде;

б) световые индикаторы «Порог 1»:

1) «Δ» – для индикации срабатывания сигнализации при превышении содержания объемной доли кислорода установленного порогового значения;

2) «∇» – для индикации срабатывания сигнализации при понижении содержания объемной доли кислорода относительно установленного порогового значения;

в) световые индикаторы «Порог 2»:

1) «Δ» – для индикации срабатывания сигнализации при превышении содержания объемной доли кислорода установленного порогового значения;

2) «∇» – для индикации срабатывания сигнализации при понижении содержания объемной доли кислорода относительно установленного порогового значения;

г) винтовая крышка (поз. 20), под которой расположены кнопки (поз. 18, 19, 24, 25) управления режимами работы: «РЕЖИМ», «>» (больше), «ВЫБОР», «<» (меньше).

1.4.1.3 На нижней панели корпуса БПО (поз. 14) расположены три кабельных ввода (поз. 12) для подключения БПО к питающей сети и для подключения внешних устройств.

1.4.1.4 На верхней стенке корпуса БПО расположены фирменные таблички (поз. 2) – 2 шт.

1.4.1.5 На боковой поверхности БПО имеется крышка (поз. 21), под которой расположены:

- клеммные контакты (поз. 4) для подключения к питающей сети 230 В;

- клеммные контакты (поз. 13) для подключения внешних устройств по каналу связи RS485;

- клеммные контакты «+I₁, -I₁» и «+I₂, -I₂» (поз. 1) для подключения внешних устройств к токовым выходам 4 – 20 и 0 – 5 мА;

- клеммные контакты «РЕЛЕ 1», «РЕЛЕ 2» (поз. 3) для подключения внешних устройств сигнализации («РЕЛЕ 1» – для сигнализации «Порог 1», «РЕЛЕ 2» – для сигнализации «Порог 2»).

Монтаж газоанализатора в металлическую стену газохода

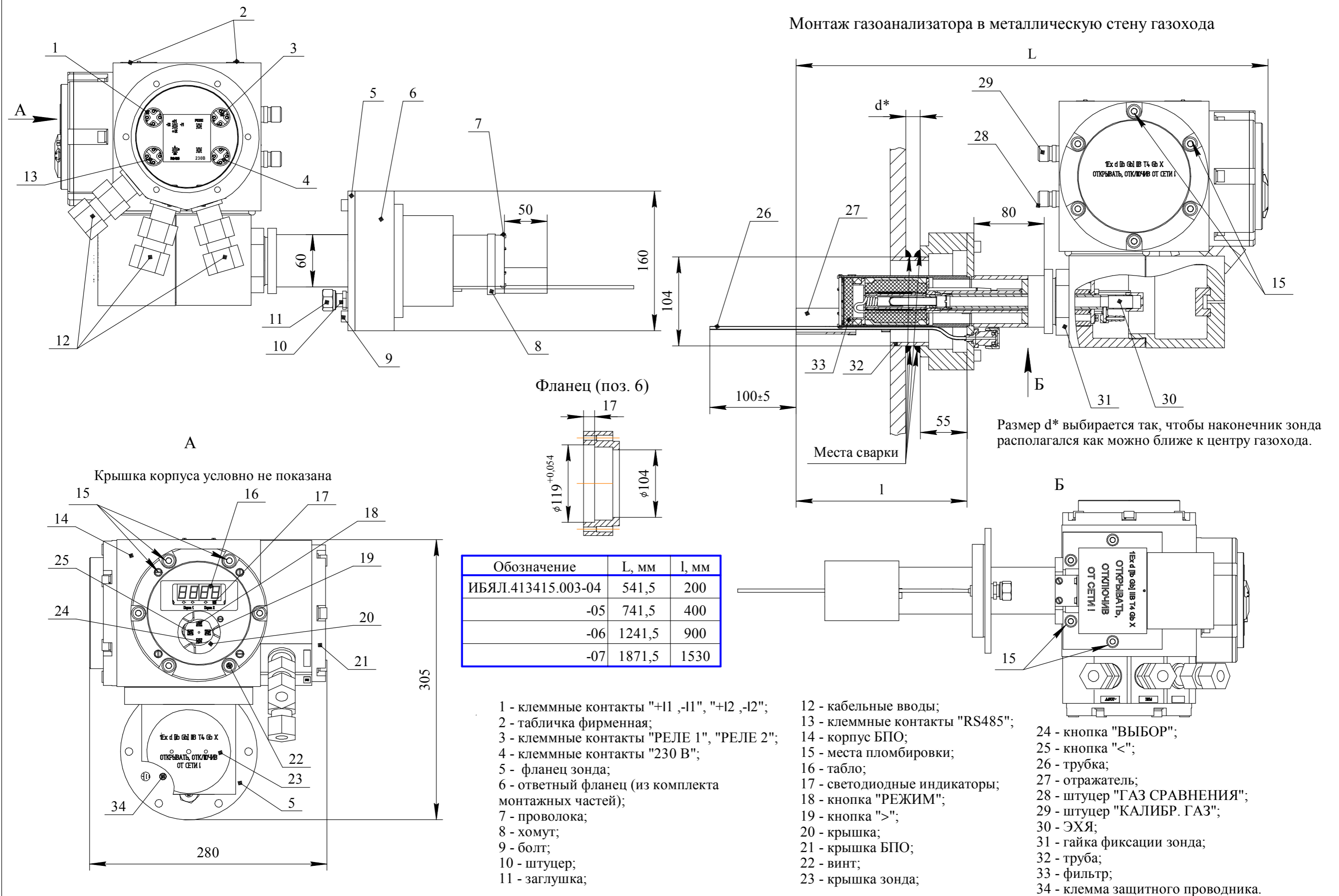


Рисунок 1.1 - Внешний вид газоанализаторов АКВТ-02 с разметкой для монтажа

1.4.1.6 На задней стенке корпуса БПО установлены:

- штуцер «ГАЗ СРАВНЕНИЯ» (поз. 28). С помощью штуцера осуществляется подача газа сравнения;
- штуцер «КАЛИБР. ГАЗ» (поз. 29). Заглушка на штуцер ставится после корректировки показаний по ГСО-ПГС.

1.4.1.7 Конструктивно зонд состоит из:

- электрохимической ячейки ЭХЯ (поз. 30) (датчик кислорода);
- фланца (поз. 5) для крепления к ответному фланцу (поз. 6) из комплекта монтажных частей, закрепленному на газоходе.

На наконечнике зонда расположен отражатель (поз. 27) для увеличения эффективности отбора пробы.

1.4.1.8 Трубка (поз. 26), расположенная на зонде, предназначена для соединения с помощью штуцера (поз. 10) со штуцером «ГАЗ СРАВНЕНИЯ» (поз. 28) (например, трубкой ПВХ) при разрежении в газоходе (при работе котлоагрегатов под давлением необходимо на штуцер (поз. 10) устанавливать заглушку).

1.4.2 Работа газоанализаторов

1.4.2.1 Принцип действия газоанализаторов основан на измерении электродвижущей силы (э.д.с.), возникающей между рабочим и сравнительным электродами ЭХЯ при разности содержания кислорода в анализируемой газовой смеси и в окружающем воздухе.

Чувствительный элемент датчика кислорода при этом располагается непосредственно в объеме с анализируемой смесью, что повышает точность измерения.

От датчика кислорода сигналы поступают в БПО. БПО преобразует эти сигналы в цифровой код. После обработки цифрового кода информация выводится на табло.

Функциональная схема газоанализатора приведена на рисунке 1.2.

1.4.2.2 БПО предназначен для:

- преобразования аналогового сигнала, поступающего от датчика кислорода, в цифровой код и выдачи информации на табло о содержании объемной доли кислорода в анализируемой газовой смеси;
- выдачи световой сигнализации красного цвета при срабатывании сигнализации «Порог 1», «Порог 2»;
- управления реле К1 при срабатывании сигнализации «Порог 1», реле К2 при срабатывании сигнализации «Порог 2»;
- работы совместно с ВУ по интерфейсу RS485;
- управления регулировкой и работой газоанализатора с помощью кнопок «РЕЖИМ», «>», «<», «ВЫБОР»;

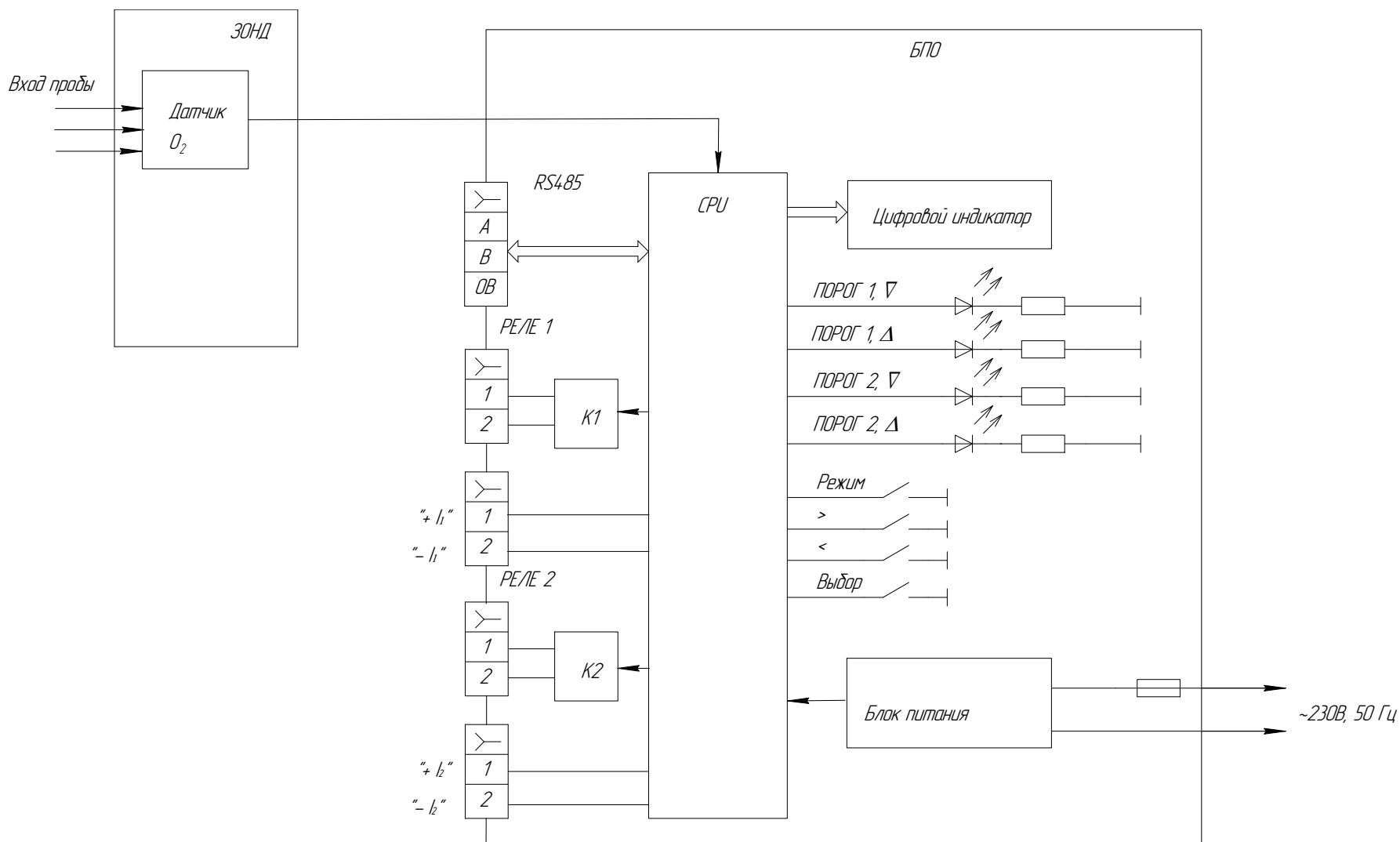


Рисунок 1.2 – Газоанализаторы АКВТ-02. Схема функциональная

- работы с внешними устройствами автоматики, подключаемыми к токовым выходам «+I₁, -I₁», «+I₂, -I₂».

1.4.2.3 Газоанализатор работает в одном из следующих режимов (см. рисунок 1.3):

а) режим ПРОГРЕВ

В режиме ПРОГРЕВ табло отображает надпись «ПРОГ.».

В режим ПРОГРЕВ газоанализатор переходит сразу после включения в сеть.

Режим ПРОГРЕВ завершается автоматически при достижении необходимой температуры термостата датчика O₂. Рабочая температура датчика O₂ составляет (700 ± 20) °С.

По окончании режима ПРОГРЕВ газоанализаторы переходят в основной режим работы – режим ИЗМЕРЕНИЯ;

б) режим ИЗМЕРЕНИЯ

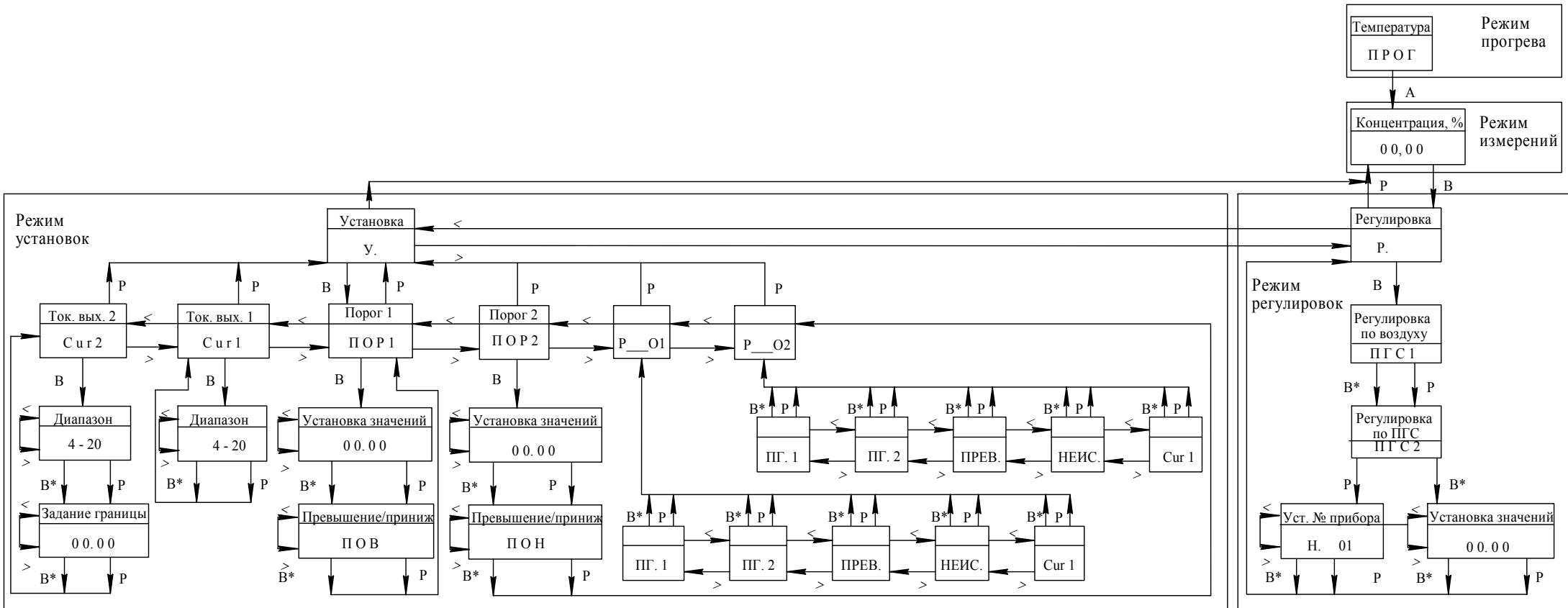
В этом режиме газоанализаторы отображают на табло содержание кислорода (O₂), объемная доля, %, в анализируемой газовой среде;

в) режим РЕГУЛИРОВКА

В режим РЕГУЛИРОВКА газоанализаторы переходят из режима ИЗМЕРЕНИЯ после нажатия кнопки «ВЫБОР».

Режим РЕГУЛИРОВКА предназначен для проведения корректировки показаний газоанализаторов по ГСО-ПГС.

Примечание – Максимальное значение сигнала 5 мА и 20 мА соответствует (установленному вручную или с ПЭВМ) верхнему значению содержания кислорода (кратность установки верхнего значения 1 % объемной доли). При превышении на 5 % установленного значения содержания кислорода, происходит автоматическое двукратное увеличение установленного значения с выдачей информации по цифровому каналу и сигнала на срабатывание выходного реле (при условии, что данная функция была выбрана).



1 Условные обозначения:
 А - автоматический переход;
 * - переход с запоминанием данных.

2 Кнопки управления меню:
 В - кнопка "ВЫБОР";
 Р - кнопка "РЕЖИМ";
 > - кнопка ">";
 < - кнопка "<".

Рисунок 1.3 - Газоанализаторы АКВТ-02. Меню режимов работы

1.5 Обеспечение взрывозащищенности

1.5.1 Газоанализаторы АКВТ-02 относятся к взрывозащищенному электрооборудованию группы II, соответствуют требованиям ГОСТ 31610.0-2014 (IEC 60079-0:2011), ГОСТ 31610.11-2014 (IEC 60079-11:2011), ГОСТ IEC 60079-1-2011 и имеют маркировку взрывозащиты «1Ex d [ib Gb] IIВ Т4 Gb X».

Знак «X», следующий за маркировкой взрывозащиты, означает, что при эксплуатации необходимо принимать меры защиты от превышения температуры поверхности газоанализаторов вследствие теплопередачи от измеряемой среды выше значения, допустимого для класса Т4 (135 °С).

1.5.2 Газоанализаторы АКВТ-02 имеют взрывобезопасный уровень (1) взрывозащиты по ГОСТ 31610.0-2014 (IEC 60079-0:2011), обеспечиваемый видами взрывозащиты «искробезопасная электрическая цепь» (ib) и «взрывонепроницаемая оболочка» (d) по ГОСТ IEC 60079-1-2011, достигаемые следующими средствами:

а) вид взрывозащиты «искробезопасная электрическая цепь» (ib) обеспечивается применением для ограничения электрического тока резисторов и полупроводниковых элементов ограничения тока и напряжения, а также следующими средствами:

1) ограничением тока и напряжения электрической цепи до безопасных значений и выполнением конструктивных требований ГОСТ 31610.11-2014 (IEC 60079-11:2011) к элементам и соединениям;

2) ограничением электрической нагрузки элементов, обеспечивающих искрозащиту, до уровня, не превышающего 2/3 от их максимальных (номинальных) значений в нормальном и аварийном режимах работы;

3) заливкой компаундом платы искробезопасного барьера. Компаунд должен сохранять свои свойства во всем рабочем диапазоне температур;

4) соответствием электрических зазоров, путей утечек и электрической прочности изоляции требованиям ГОСТ 31610.11-2014 (IEC 60079-11:2011);

б) вид взрывозащиты «взрывонепроницаемая оболочка» (d) обеспечивается следующими средствами:

1) взрывоустойчивость и взрывонепроницаемость оболочки соответствует требованиям для электрооборудования подгруппы IIВ. Оболочка испытывается на взрывоустойчивость гидравлическим давлением не менее 2,2 МПа. Электрохимическая ячейка защищена огнепреградителем;

2) резьбовые и цилиндрические соединения предохранены от самоотвинчивания с помощью спецвинтов и клея. Для защиты от несанкционированного доступа внутрь оболочки винты крепления пломбируются. Осевая длина резьбы, число витков зацепления резьбовых

соединений, ширина щели и длина плоскоцилиндрических соединений соответствует требованиям ГОСТ ИЕС 60079-1-2011;

3) кабельные вводы обеспечивают прочное и постоянное уплотнение кабеля. Элементы уплотнения соответствуют требованиям взрывозащиты по ГОСТ ИЕС 60079-1-2011. Для ввода проводов в оболочку применены проходные изоляторы. Проходные изоляторы надежно закреплены в корпусе с помощью резьбы и клея;

4) максимальная температура нагрева корпуса газоанализаторов не превышает 135 °С, что соответствует температурному классу Т4 ГОСТ 31610.0-2014 (ИЕС 60079-0:2011);

5) конструкция корпуса и отдельных частей оболочки газоанализаторов выполнены с учетом общих требований ГОСТ 31610.0-2014 (ИЕС 60079-0:2011) для электрооборудования, размещенного во взрывоопасных зонах. Уплотнения и соединения элементов конструкции обеспечивают степень защиты IP54. Механическая прочность оболочки соответствует требованиям ГОСТ 31610.0-2014 (ИЕС 60079-0:2011) для электрооборудования с высокой опасностью механических повреждений;

6) фрикционная искробезопасность оболочки достигается благодаря применению материалов с содержанием магния менее 7,5 %. От коррозии поверхность защищена эмалью.

1.5.3 Чертеж средств взрывозащиты приведен в приложении Б.

1.6 Маркировка

1.6.1 Маркировка газоанализаторов соответствует ГОСТ 31610.0-2014 (IEC 60079-0:2011), ГОСТ IEC 60079-1-2011, ГОСТ 31610.11-2014 (IEC 60079-11:2011), ГОСТ 26828-86 и чертежам изготовителя.

1.6.2 На съемных крышках газоанализаторов АКВТ-02 рельефным шрифтом нанесена маркировка взрывозащиты – «IEx d [ib Gb] IIВ Т4 Gb X» и надпись – «ОТКРЫВАТЬ, ОТКЛЮЧИВ ОТ СЕТИ!».


1.6.3 Маркировка газоанализаторов выполнена на двух табличках.

1.6.4 На первой табличке нанесено:

- а) товарный знак и наименование изготовителя;
- б) условное наименование модификации газоанализатора;
- в) заводской порядковый номер в формате: YYXXXX, где YY – две последние цифры года изготовления, XXXX – порядковый номер газоанализатора в году;
- д) обозначение определяемого компонента в виде химической формулы, единица физической величины;
- е) диапазон измерений газоанализатора;
- ж) диапазоны выходного токового сигнала;
- и) пределы допускаемой основной погрешности;
- к) напряжение и частота питания;
- л) мощность, потребляемая газоанализатором;
- м) диапазон температуры окружающей среды;
- н) знак утверждения типа средства измерений;
- о) единый знак обращения продукции на рынке государств – членов Таможенного союза;
- п) специальный знак взрывобезопасности;
- р) степень защиты по ГОСТ 14254-2015;
- с) ИБЯЛ.413415.003 ТУ.

1.6.5 На второй табличке нанесены номер сертификата соответствия требованиям ТР ТС 012/2011 и название органа по сертификации взрывозащищенных средств измерений, выдавшего данный сертификат.

1.6.6 На передней панели БПО газоанализаторов нанесено условное наименование модификации газоанализатора – АКВТ-02.

1.6.7 Возле клеммы защитного проводника газоанализаторов нанесен знак «» по ГОСТ 12.2.091-2012.

1.6.8 Возле разъемов, штуцеров, органов управления, индикации и на накладных планках нанесены надписи и обозначения, поясняющие их назначение.

1.6.9 Шрифты и знаки, применяемые для маркировки, соответствуют ГОСТ 26.008-85, ГОСТ 26.020-80, ГОСТ 12.2.091-2012 и чертежам изготовителя.

1.6.10 Способ нанесения и цвет надписей обеспечивают достаточную контрастность, позволяющую свободно читать надписи при нормальном освещении рабочего места.

1.6.11 Способ нанесения и материалы маркировки обеспечивают четкость и сохранность маркировки в течение назначенного срока службы газоанализаторов.

1.6.12 Маркировка транспортной тары соответствует ГОСТ 14192-96, чертежам изготовителя и имеет манипуляционные знаки «ХРУПКОЕ. ОСТОРОЖНО», «ВЕРХ», «БЕРЕЧЬ ОТ ВЛАГИ».

1.6.13 Транспортная маркировка нанесена непосредственно на тару.

1.6.14 Транспортная маркировка содержит:

а) основные надписи с указанием наименования грузополучателя, наименование пункта назначения;

б) дополнительные надписи с указанием наименования грузоотправителя, наименование пункта отправления, надписи транспортных организаций;

в) информационные надписи с указанием массы брутто и нетто в килограммах, габаритных размеров в миллиметрах (длина, ширина, высота);

г) значение минимальной температуры транспортирования.

1.7 Упаковка

1.7.1 Газоанализаторы относятся к группе Ш-I по ГОСТ 9.014-78.

Упаковка производится для условий транспортирования 5 и для условий хранения 1 по ГОСТ 15150-69.

1.7.2 Вариант внутренней упаковки ВУ-1 по ГОСТ 9.014-78, с дополнительной упаковкой в картонные коробки.

1.7.3 Способ упаковки, подготовка к упаковке, транспортная тара и материалы, применяемые при упаковке, порядок размещения соответствуют чертежам изготовителя.

Перед упаковкой необходимо проверить наличие и сохранность пломб.

1.7.4 Транспортная тара опломбирована пломбами ОТК в соответствии с чертежами изготовителя.

2 ИСПОЛЬЗОВАНИЕ ПО НАЗНАЧЕНИЮ

2.1 Общие указания по эксплуатации

2.1.1 Использование и техническое обслуживание газоанализаторов должны осуществляться специалистами, изучившими эксплуатационную документацию на газоанализаторы, имеющими квалификационную группу по электробезопасности I или выше.

2.1.2 Во время эксплуатации газоанализаторы должны подвергаться систематическому внешнему осмотру.

При внешнем осмотре необходимо проверить:

- наличие всех крепежных элементов;
- наличие пломб, пломбы должны иметь четкий оттиск клейма;
- отсутствие внешних повреждений, влияющих на степень защиты газоанализатора и его работоспособность.
- наличие и целостность маркировок взрывозащиты и степени защиты;
- отсутствие повреждений оболочки кабелей питания и подключения внешних устройств, надёжность присоединения кабелей питания и подключения внешних устройств;
- качество заземления. В местах подсоединения защитного проводника не должно быть следов ржавчины и окисления.

2.1.3 Все работы по подключению внешних электрических цепей должны выполняться только после отключения газоанализаторов от сети.

2.1.4 Максимальная температура нагрева наружной поверхности газоанализаторов в предельном режиме работы не должна превышать 135 °С.

2.1.5 Запрещается эксплуатировать газоанализаторы в условиях и режимах, отличающихся от указанных в настоящем РЭ.

2.1.6 Монтаж газоанализаторов при строительстве нового объекта, реконструкции или ремонте существующего следует проводить как можно ближе к окончанию строительных работ, с тем, чтобы предотвратить повреждение газоанализаторов вследствие проведения таких работ, как сварка или покраска.

Если газоанализаторы уже смонтированы на месте установки, необходимо защитить их от загрязнения, возможного при проведении строительных работ, с помощью герметичного материала, а также следует снабдить их четкой маркировкой, предупреждающей, что газоанализаторы отключены.

2.1.7 По способу защиты человека от поражения электрическим током по ГОСТ 12.2.007.0-75 газоанализаторы относятся к классу I.

2.1.8 Газоанализаторы должны быть заземлены по ГОСТ 12.2.007.0-75.

2.1.9 Устройства, подключаемые к каналу связи и токовым выходам, не должны иметь доступных частей и изоляция этих устройств относительно канала связи и токового выхода должна выдерживать в течение 1 мин приложение переменного напряжения синусоидальной формы частотой 50 Гц со среднеквадратическим значением 1500 В.

2.1.10 Требования охраны труда при эксплуатации баллонов с ГСО-ПГС под давлением должны соответствовать «Правилам промышленной безопасности опасных производственных объектов, на которых используется оборудование, работающее под избыточным давлением», утвержденным приказом Федеральной службы по экологическому, технологическому и атомному надзору от 25 марта 2014 г. № 116.

2.1.11 Сброс газа при проверке газоанализатора по ГСО-ПГС должен осуществляться за пределы помещения (или в газоход) согласно федеральным нормам и правилам в области промышленной безопасности «Правила безопасности сетей газораспределения и газопотребления» (утверждены приказом Федеральной службы по экологическому, технологическому и атомному надзору от 15.11.2013 г. № 542).

2.2 Подготовка газоанализаторов к использованию

2.2.1 Выдержать газоанализаторы в упаковке в нормальных условиях в течение 4 ч (после воздействия отрицательных температур в течение 24 ч) перед установкой в помещении, если они находились в условиях, резко отличающихся от рабочих.

2.2.2 Перед включением газоанализаторов необходимо:

- провести внешний осмотр в соответствии с п. 2.1.2;
- смонтировать зонд на стене газохода согласно рисунку 1.1;
- подключить к БПО цепи питания и внешние устройства.

2.2.3 Монтаж зонда на стене газохода:

- монтаж зонда на стене газохода провести в соответствии со схемой, приведенной на рисунке 1.1;

- наконечник зонда (поз. 26) по глубине газохода необходимо размещать в сечении газохода с наиболее достоверным составом пробы. Как правило, наконечник зонда необходимо располагать возможно близко к центру газохода.

Руководствуясь этим правилом и зная диаметр сечения газохода, выбрать длину трубы (поз. 32) (с газоанализатором не поставляется). Трубу приварить к фланцу (поз. 6), который входит в комплект монтажных частей газоанализатора, а затем к стенке газохода.

Рекомендуемая марка трубы 104x4 сталь 12X18Н10Т ГОСТ 9941-81;

- максимальная длина трубы (поз. 32) составляет 250 мм.

Если расчетное значение длины трубы превышает 250 мм, то необходимо устанавливать дополнительные упоры для газоанализатора;

- в случае если газоанализатор применяется для достижения оптимального соотношения топливо-воздух, то наконечник зонда должен располагаться в газоходе непосредственно за топкой котла. При таком расположении зонда присосы воздуха будут минимальными и показания газоанализатора будут максимально достоверными;

- в случае если газоанализатор применяется для контроля присосов воздуха или для решения других задач возможна установка газоанализаторов в любых других точках газохода (например, непосредственно за экономайзером);

- при монтаже следует проверить соответствие условий эксплуатации газоанализатора требованиям пп. 1.1.14, 1.1.15 настоящего РЭ.



ВНИМАНИЕ: ВЫПОЛНЕНИЕ СВАРОЧНОГО ШВА ИЛИ ВМУРОВКИ ПРОВОДИТЬ НА РАССТОЯНИИ НЕ МЕНЕЕ 10 СМ ОТ МЕСТОРАСПОЛОЖЕНИЯ КРЕПЕЖНЫХ ОТВЕРСТИЙ НА ФЛАНЦЕ!

ПОСЛЕ ПРОВЕДЕНИЯ СВАРОЧНЫХ РАБОТ ИЛИ ВМУРОВКИ ПРОВЕРИТЬ ГЕРМЕТИЧНОСТЬ СВАРОЧНОГО (ВМУРОВОЧНОГО) ШВА. ДОБИТЬСЯ МАКСИМАЛЬНОЙ ГЕРМЕТИЧНОСТИ, ОБЕСПЕЧИВАЮЩЕЙ ОТСУТСТВИЕ ПРИСОСОВ ВОЗДУХА, ЧТО БУДЕТ ГАРАНТИРОВАТЬ ОТСУТСТВИЕ ИСКАЖЕНИЯ АНАЛИЗИРУЕМОЙ ГАЗОВОЙ СМЕСИ.



ВНИМАНИЕ: ПРИ РАБОТЕ КОТЛОАГРЕГАТОВ ПОД ДАВЛЕНИЕМ НЕОБХОДИМО УСТАНОВИТЬ ЗАГЛУШКУ НА ШТУЦЕР (ПОЗ. 10)!

2.2.4 Подключение к БПО цепи питания и кабелей внешних устройств

2.2.4.1 Для подключения к БПО цепи питания и внешних устройств необходимо открутить шесть винтов и снять крышку БПО (поз. 21) (см. рисунок 1.1).

Схема подключения приведена на электромонтажном чертеже (см. рисунок 2.1).

2.2.4.2 При подключении цепи питания необходимо:

- пропустить кабель круглого сечения в отверстие кабельного ввода (поз. 12) (см. рисунок 1.1), предназначенного для подключения газоанализатора к сети переменного тока;

- произвести соединение токоведущих и заземляющей жилы кабеля к БПО согласно электромонтажному чертежу;

- зафиксировать кабель зажимной гайкой кабельного ввода;

- проверить состояние уплотнения введенного кабеля, кабель не должен выдергиваться и проворачиваться в кабельном вводе.

2.2.4.3 Подключение кабелей внешних устройств производить следующим образом:

- пропустить кабель круглого сечения в отверстие кабельного ввода (поз. 12), предназначенного для подключения внешних устройств;
- подключить кабель к клеммным колодкам в соответствии с электромонтажным чертежом;
- зафиксировать кабель зажимной гайкой кабельного ввода;
- проверить состояние уплотнения введенного кабеля, кабель не должен выдергиваться и проворачиваться в кабельном вводе.

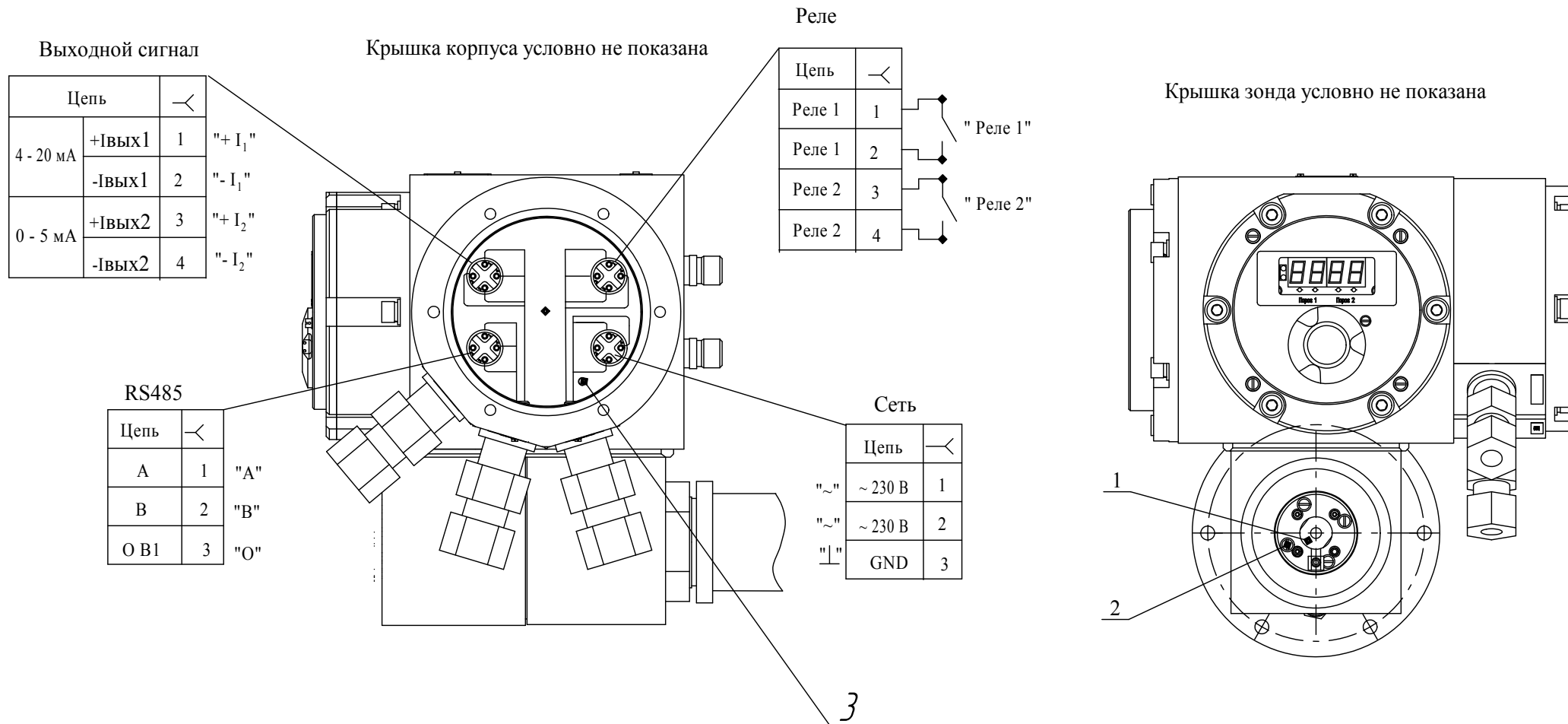


Рисунок 2.1 - Газоанализаторы АКВТ-02. Электромонтажный чертеж

- 1 - датчик кислорода (ЭХЯ);
- 2 - винт;
- 3 - знак заземления.



ВНИМАНИЕ: МОНТАЖ ВВОДОВ, ПОДВОД КАБЕЛЯ ПРОИЗВОДИТЬ В СТРОГОМ СООТВЕТСТВИИ С ТРЕБОВАНИЯМИ «ПРАВИЛ УСТРОЙСТВА ЭЛЕКТРОУСТАНОВОК» (ПУЭ, ГЛ. 7.3), «ПРАВИЛ ТЕХНИКИ БЕЗОПАСНОСТИ ПРИ ЭКСПЛУАТАЦИИ ЭЛЕКТРОУСТАНОВОК ПОТРЕБИТЕЛЕЙ» (ПТБ, ГЛ. 3.4 «ЭЛЕКТРОУСТАНОВКИ ВО ВЗРЫВООПАСНЫХ ЗОНАХ»):

2.2.4.4 Рекомендуемые марки проводов (кабелей) для подключения цепи питания и внешних устройств представлены в таблице 2.1. Возможно использование аналогичных марок круглых кабелей с диаметром в диапазоне от 10 до 14 мм.

Таблица 2.1

Цепь	Рекомендуемый тип провода (кабеля)	Обозначение документа на поставку
Подключение газоанализаторов к сети переменного тока ~ 230 В, 50 Гц	ПВС-У-4х2,5	ГОСТ 7399-97
Подключение внешних устройств сигнализации	ПВС-У-4х2,5	ГОСТ 7399-97
Подключение внешних устройств по цифровому каналу связи RS485	МКЭШВ 1х2х0,5	ТУ 16 К13-027-2001
Подключение внешних устройств к токовому выходу газоанализатора	КММ-9х0,35	ТУ 16.505.488-78

Для защиты сети питания газоанализатора от короткого замыкания может использоваться автоматический выключатель АВБС202С10 (с газоанализатором не поставляется) или аналогичный типа «С» с номинальным рабочим током 10 А.

2.2.5 Проверка работоспособности газоанализаторов

2.2.5.1 Подключить газоанализаторы к сети переменного тока.



ВНИМАНИЕ: В МОМЕНТ ПОДКЛЮЧЕНИЯ ГАЗОАНАЛИЗАТОРА К СЕТЕВОМУ ПИТАНИЮ ПУСКОВОЙ ТОК МОЖЕТ ДОСТИГАТЬ 5 А!

На табло газоанализатора появится номер версии ВПО – «2.00». После этого произойдет подсчет контрольной суммы с помощью алгоритма CRC-16 и вывод контрольной суммы «16Е5» на табло. Затем газоанализатор перейдет в режим прогрева.

Прогреть газоанализатор в течение 4 ч.

2.2.5.2 Снять с БПО крышку (поз. 20) (см. рисунок 1.1).

Руководствуясь схемой режимов работы, приведенной на рисунке 1.3, установить:

- а) пороговые значения срабатывания сигнализации «Порог 1», «Порог 2»;
- б) формат токовых выходов 0 – 5 мА или 4 – 20 мА;
- в) провести корректировку показаний газоанализаторов.

2.2.5.3 Установка пороговых значений срабатывания сигнализации «Порог 1» и «Порог 2»

2.2.5.3.1 Установку пороговых значений срабатывания сигнализации «Порог 1» и «Порог 2» проводить в следующей последовательности:

- перейти из режима ИЗМЕРЕНИЯ в режим РЕГУЛИРОВКА, а затем в режим УСТАНОВКА;

- в режиме УСТАНОВКА на табло появится сообщение «У»;

- при нажатии кнопки «ВЫБОР» на табло появится сообщение «ПОР1».

Появление на табло сообщения «ПОР1» свидетельствует о том, что газоанализатор перешел в меню выбора сигнализации.

В меню выбора сигнализации при нажатии кнопок «>», «<» выбирается сигнализация «Порог 1» или «Порог 2», пороговое значение которой будет корректироваться. На табло при этом появляется сообщение «ПОР1» или «ПОР2», при нажатии кнопки «ВЫБОР» происходит переход из меню выбора сигнализации в меню установки порогового значения срабатывания сигнализации.

При переходе в меню установки порогового значения срабатывания сигнализации на табло отобразится сохраненное ранее пороговое значение срабатывания сигнализации.

Установка нового значения осуществляется при помощи кнопок «>», «<». Для того, чтобы сохранить новое значение в памяти газоанализатора, необходимо нажать кнопку «ВЫБОР».

После сохранения нового порогового значения срабатывания сигнализации на табло появится сообщение «ПОН» или «ПОВ». В этом меню необходимо выбрать тип сигнализации на превышение (ПОВ) или понижение (ПОН). Выбор осуществляется при нажатии кнопок «>», «<» и сохраняется в памяти газоанализатора при нажатии кнопки «ВЫБОР».

После нажатия кнопки «ВЫБОР» газоанализатор возвращается в меню выбора сигнализации. При этом на табло появится сообщение «ПОР1» или «ПОР2» в зависимости от того, пороговое значение срабатывания сигнализации «Порог 1» или «Порог 2» корректировалось в последнем меню.



ВНИМАНИЕ: ПРИ НАЖАТИИ КНОПКИ «РЕЖИМ» ОСУЩЕСТВЛЯЕТСЯ ПЕРЕХОД ИЗ ОДНОГО ПОДПУНКТА МЕНЮ В ДРУГОЕ БЕЗ СОХРАНЕНИЯ УСТАНОВЛЕННЫХ ЗНАЧЕНИЙ!

2.2.5.4 Установка формата токовых выходов 0 – 5 мА или 4 – 20 мА

Установку формата токовых выходов 0 – 5 мА или 4 – 20 мА проводить в следующей последовательности:

- перейти в режим УСТАНОВКА. Нажать кнопку «ВЫБОР»;
- дважды нажать кнопку «<». Убедиться в появлении на табло сообщения «Cur 1», это сообщение свидетельствует о том, что активно меню выбора токового выхода № 1 или № 2. Нажать кнопку «ВЫБОР», при этом газоанализатор перейдет в меню выбора формата для токового выхода № 1. Кнопками «>», «<» выбрать требуемый диапазон 4 – 20 мА или 0 – 5 мА. Выбранное значение сохраняется кнопкой «ВЫБОР»;
- в меню выбора токового выхода № 1 или № 2 при помощи кнопки «<» выбрать токовый выход № 2, при этом на индикаторе появится сообщение «Cur 2».

Установка формата для токового выхода № 2 происходит аналогично установке формата для токового выхода № 1.

После нажатия кнопки «РЕЖИМ» газоанализаторы перейдут в режим ИЗМЕРЕНИЯ.

2.2.5.5 Корректировку показаний газоанализаторов проводить в соответствии с разделом 3 настоящего РЭ.

2.3 Использование газоанализаторов

2.3.1 Порядок работы

2.3.1.1 Перед проведением измерений газоанализаторы должны быть подготовлены к работе согласно п. 2.2 настоящего РЭ.

2.3.1.2 Газоанализаторы используются для измерения объемной доли кислорода (O₂) в уходящих газах и сигнализации увеличения или уменьшения объемной доли кислорода относительно установленных значений.

При отсутствии срабатывания сигнализации состояние контактов Реле1, Реле2 – нормально разомкнутое.

При срабатывании сигнализации состояние контактов Реле1, Реле2 – замкнутое.

При срабатывании сигнализации обслуживающий персонал должен действовать в соответствии с правилами, действующими на объекте.

2.3.1.3 Функции сервисной программы

2.3.1.3.1 Сервисная программа выполняет следующие функции:

- установку режимов работы газоанализатора;
- управление форматом токового выхода;
- вывод информации в табличном и графическом виде;
- архивирование информации;
- сохранение данных в файл.

2.3.1.4 Перечень поддерживаемых операционных систем:

- Windows 98 Second Edition;
- Microsoft Windows 2000 Professional with SP4;
- Microsoft Windows XP Professional with SP2;
- Microsoft Windows Millennium Edition.

2.3.2 Методика измерений

2.3.2.1 Включить газоанализатор, убедиться во включении табло.

2.3.2.2 Проконтролировать последовательность появления на табло газоанализатора идентификационных данных номера версии ПО и контрольной суммы газоанализатора. Проверить соответствие идентификационных данных значениям:

- номер версии ПО – «2.00»;
- контрольная сумма – «16E5».

2.3.2.3 Прогреть газоанализатор в течение 4 ч.

2.3.2.4 Проконтролировать отсутствие сообщений об ошибках на табло газоанализатора (см. таблицу 2.2).

2.3.2.5 Подать на газоанализатор анализируемую газовую смесь. Контроль содержания определяемого компонента осуществляется:

- по показаниям на табло газоанализатора;
- по выходному токовому сигналу.

2.3.3 Возможные неисправности и способы их устранения

2.3.3.1 Возможные неисправности и способы их устранения приведены в таблице 2.2.

Таблица 2.2

Внешнее проявление неисправности	Вероятная причина	Способ устранения
1 При включении питания отсутствует любая индикация	Отсутствует питание газоанализатора	Проверить исправности цепи питания
2 Показания на табло газоанализатора не изменяются при подаче ГСО-ПГС	Выход из строя ЭХЯ	Заменить ЭХЯ
	Пережат газовый канал	Проверить газовый канал
3 На табло появляется надпись «Err1»	Неисправна схема синхронизации	Ремонт производится изготовителем или в сервисном центре
4 На табло появляется надпись «Err2»	Обрыв термопары	
5 На табло появляется надпись «Err3»	Обрыв нагревателя. Выход из строя силового трансформатора	

3 ТЕХНИЧЕСКОЕ ОБСЛУЖИВАНИЕ

3.1 В процессе эксплуатации необходимо проводить следующие контрольно-профилактические работы:

- корректировку показаний газоанализаторов (1 раз в 6 месяцев после приработки);
- замену датчика O₂ (ЭХЯ), при необходимости;
- замену фильтра, при необходимости;
- поверку газоанализатора.

Для увеличения времени работы газоанализаторов без корректировки показаний до 6 месяцев рекомендуется проводить приработку газоанализаторов. Для этого корректировка показаний газоанализаторов проводится через 30, 90 и далее через каждые 180 сут, отсчитываемых от момента включения. При этом время выключенного состояния газоанализаторов в приработку не входит. По окончании времени приработки корректировка показаний может проводиться один раз в 6 месяцев в течение всего срока службы датчика O₂.

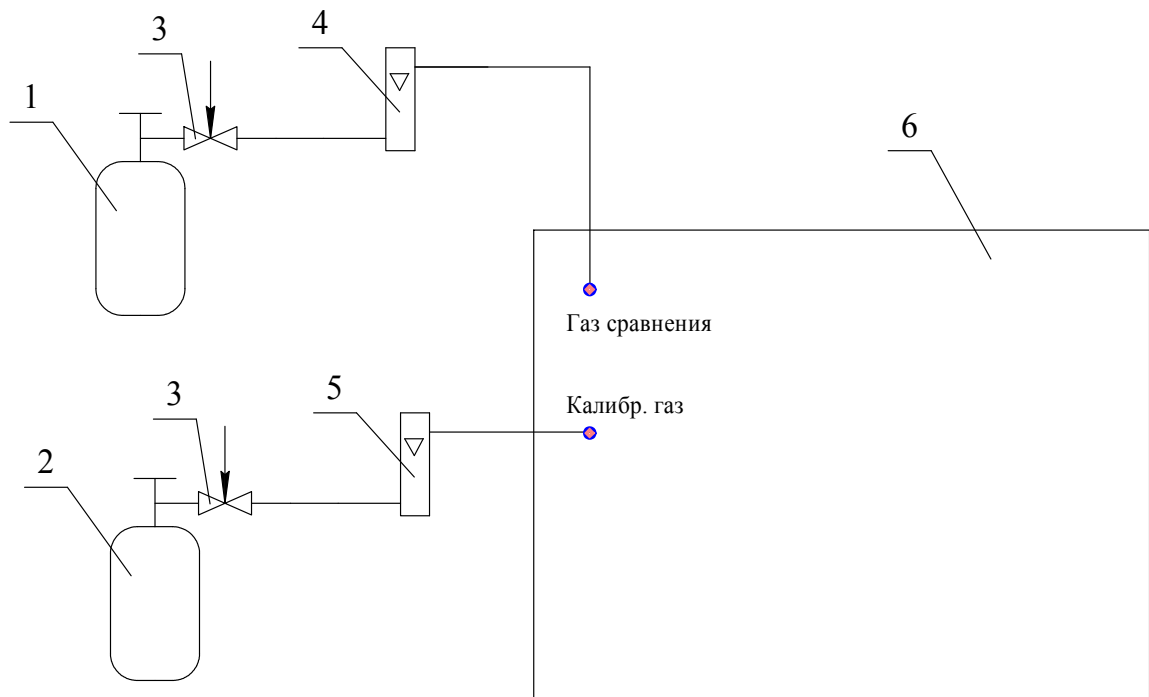
3.2 Корректировка показаний газоанализаторов

3.2.1 Корректировку показаний газоанализаторов следует проводить по схеме, приведенной на рисунке 3.1, при следующих условиях:

- перед корректировкой на штуцеры «КАЛИБР.ГАЗ», «ГАЗ СРАВНЕНИЯ» надеть ниппели, прокладки и гайки накидные из комплекта ЗИП;
- баллоны с ГСО-ПГС необходимо выдержать при температуре (20 ± 5) °С в течение 24 ч; состав и характеристики ГСО-ПГС приведены в таблице 3.1;
- расход ГСО-ПГС $(0,60 \pm 0,20)$ дм³/мин;
- расход газа сравнения не более 0,2 дм³/мин;
- отсчет показаний проводить через 5 мин после подачи ГСО-ПГС.

Допускается изменение показаний, при установившемся значении выходного сигнала, не превышающее 0,2Дд. Установившимся значением считать среднее значение выходного сигнала в течение 30 с после начала отсчета показаний.

Примечание – Корректировку показаний газоанализаторов возможно проводить без демонтажа (на работающей топливосжигающей установке), при этом ГСО-ПГС № 2 (см. таблицу 3.1) на штуцер «ГАЗ СРАВНЕНИЯ» подавать не требуется.



- 1 – баллон ГСО-ПГС № 2 (газ сравнения);
- 2 – баллон с ГСО-ПГС № 1 или № 2;
- 3 – вентиль точной регулировки ВТР;
- 4 – ротаметр РМ-А-0,063 ГУЗ;
- 5 – ротаметр РМ-А-0,1 ГУЗ;
- 6 – газоанализатор.

Газовые соединения выполнить трубкой ПВХ 4x1,5 ТУ 2247-465-00208947-2006 длиной не более 0,5 м.

Рисунок 3.1 – Схема корректировки показаний газоанализаторов по ГСО-ПГС

Таблица 3.1

№ ГСО-ПГС	Компонентный состав	Единица физической величины	Характеристика ГСО-ПГС			Номер ГСО-ПГС по Госреестру или обозначение НТД
			Содержание определяемого компонента	Пределы допускаемого относительного отклонения, %	Пределы допускаемой относительной погрешности аттестации, %	
1	O ₂ -N ₂	объемная доля, %	0,95	± 5	±(-0,156·X+1,578)	10465-2014
2	Воздух сжатый кл.1 ГОСТ 17433-80					

3.2.2 Для корректировки показаний газоанализаторов необходимо:

- снять крышку БПО;
- снять со штуцера «КАЛИБР. ГАЗ» заглушку;
- собрать схему согласно рисунку 3.1;
- включить газоанализаторы и прогреть в течение 4 ч.

3.2.3 Корректировка нулевых показаний газоанализаторов

3.2.3.1 Для корректировки показаний по воздуху необходимо:

- подать ГСО-ПГС № 2 (см. таблицу 3.1) на штуцер «КАЛИБР. ГАЗ» и «ГАЗ СРАВНЕНИЯ» в течение 5 мин;
- нажать кнопку «ВЫБОР» (см. рисунок 1.1). Газоанализатор перейдет из режима ИЗМЕРЕНИЯ в режим РЕГУЛИРОВКА;
- проконтролировать появление на табло надписи «Р.»;
- нажать кнопку «ВЫБОР», проконтролировать появление на табло надписи «ПГС1»;
- нажать кнопку «ВЫБОР», проконтролировать появление надписи «----». Через 5 – 10 с газоанализатор перейдет к корректировке чувствительности и появится надпись «ПГС2».

Примечание – Если после появления на табло надписи «ПГС1» нажать кнопку «РЕЖИМ», то газоанализатор перейдет в режим корректировки чувствительности (без сохранения коэффициентов) и появится надпись «ПГС2».

3.2.4 Корректировка чувствительности газоанализаторов

3.2.4.1 Для корректировки чувствительности необходимо:

- проконтролировать появление на табло надписи «ПГС2».

Примечание – Если нет необходимости в корректировке чувствительности, то нажать кнопку «РЕЖИМ» три раза и газоанализатор перейдет в режим ИЗМЕРЕНИЯ;

- подать ГСО-ПГС № 1 (см. таблицу 3.1) на штуцер «КАЛИБР. ГАЗ» и ГСО-ПГС № 2 (см. таблицу 3.1) на штуцер «ГАЗ СРАВНЕНИЯ» в течение 5 мин;
- нажать кнопку «ВЫБОР»;
- проконтролировать появление на табло значения ГСО-ПГС;

- кнопками «>», «<» установить на табло значение ГСО-ПГС, соответствующее содержанию определяемого компонента, указанному в паспорте на ГСО-ПГС № 1;

- нажать кнопку «ВЫБОР», проконтролировать появление на табло надписи «----».

Через 5 – 10 с газоанализатор перейдет в режим РЕГУЛИРОВКА, на табло появится надпись «Р.» Нажать кнопку «РЕЖИМ», газоанализатор перейдет в режим ИЗМЕРЕНИЯ.

3.3 Замена ЭХЯ

3.3.1 Для замены ЭХЯ необходимо (см. рисунок 1.1):

- выключить газоанализатор;

- снять крышку зонда (23);

- отсоединить выводы датчика, нагревателя и термопары от клеммной колодки (см. рисунок 2.1);

- открутить 4 винта (2) (см. рисунок 2.1) и извлечь из направляющей трубы ЭХЯ (1);

- ЭХЯ заменить, провести сборку в обратной последовательности.

3.3.2 Включить газоанализатор, провести корректировку показаний в соответствии с п. 3.2.

3.4 Замена фильтра

Примечание – Средний срок службы фильтра 3 года – при работе на газообразном виде топлива, 1 год – при работе на жидком и твердом видах топлива. Состояние фильтра проверять раз в 12 месяцев при проведении поверки. При загрязнении фильтра, заменить его на новый из комплекта ЗИП.

3.4.1 Для замены фильтра необходимо:

- выключить газоанализатор;

- открутить 6 болтов (9) (см. рисунок 1.1);

- извлечь газоанализатор из газохода;

- открутить хомут (8), снять отражатель (27), извлечь три проволоки (7);

- фильтр заменить на новый из комплекта ЗИП, провести сборку в обратной последовательности.

3.4.2 Включить газоанализатор, провести корректировку показаний в соответствии с п. 3.2.

3.5 Поверка газоанализатора

3.5.1 Поверка газоанализатора проводится один раз в год в соответствии с ИБЯЛ.413415.003 МП, а также после ремонта газоанализатора.

4 ХРАНЕНИЕ

4.1 Условия хранения газоанализаторов должны соответствовать условиям хранения 1 (Л) по ГОСТ 15150-69, но для температуры хранения от 0 до 40 °С.

Приведенные условия хранения распространяются на хранение газоанализаторов в упаковке и после распаковывания.

Газоанализаторы должны храниться в складских помещениях при температуре воздуха от 0 до 40 °С и относительной влажности воздуха не более 80 % при температуре 25 °С, тип атмосферы I I по ГОСТ 15150-69.

В местах хранения газоанализаторов в окружающем воздухе должны отсутствовать пыль, влага и агрессивные примеси, вызывающие коррозию.

4.2 Баллоны с ГСО-ПГС должны храниться в транспортной упаковке или на деревянных рамах и стеллажах в горизонтальном положении, вентили баллонов должны быть обращены в одну сторону.

Баллоны с ГСО-ПГС должны храниться в специальных складских помещениях на расстоянии не менее 1 м от действующих отопительных приборов с предохранением от влаги и прямых солнечных лучей.

5 ТРАНСПОРТИРОВАНИЕ

5.1 Газоанализаторы в транспортной таре допускают транспортировку на любые расстояния автомобильным и железнодорожным транспортом (в закрытых транспортных средствах), водным транспортом (в трюмах судов), авиационным транспортом (в герметизированных отапливаемых отсеках) в соответствии с документами, действующими на данных видах транспорта.

5.2 Размещение и крепление транспортной тары с упакованным газоанализаторами в транспортных средствах должны обеспечивать ее устойчивое положение и не допускать перемещения во время транспортирования.

При транспортировании должна быть обеспечена защита транспортной тары с упакованными газоанализаторами от непосредственного воздействия атмосферных осадков.

5.3 Условия транспортирования газоанализаторов в транспортной упаковке должны соответствовать:

- а) в части воздействия механических факторов – условиям Ж по ГОСТ 23216-78;
- б) в части воздействия климатических факторов – условиям хранения 5 (ОЖ4) по ГОСТ 15150-69, температура транспортирования от минус 50 до плюс 50 °С.

5.4 После транспортирования газоанализаторов при отрицательной температуре окружающей среды необходимо до вскрытия упаковки выдержать упакованные газоанализаторы при нормальных условиях в течение не менее 4 ч.

6 ГАРАНТИИ ИЗГОТОВИТЕЛЯ

6.1 Изготовитель гарантирует соответствие газоанализаторов требованиям ИБЯЛ.413415.003 ТУ при соблюдении потребителем условий транспортирования, хранения, монтажа и эксплуатации.

6.2 Гарантийный срок эксплуатации – 18 месяцев со дня отгрузки газоанализаторов потребителю. Гарантийный срок хранения – 6 месяцев со дня отгрузки потребителю.

На сменные элементы (датчики) гарантийный срок эксплуатации 12 месяцев.

6.3 К негарантийным случаям относятся:

а) механические повреждения газоанализаторов, возникшие после исполнения поставщиком обязательств по поставке;

б) повреждения газоанализаторов вследствие нарушения правил и условий эксплуатации, установки (монтажа) продукции, изложенных в РЭ и другой документации, передаваемой покупателю в комплекте с газоанализаторами, а также элементарных мер безопасности (повреждение газоанализаторов при монтаже пылью, каменной крошкой, при проведении лакокрасочных работ и газо- или электросварочных работ);

в) повреждения газоанализаторов вследствие природных явлений и непреодолимых сил (удар молнии, наводнение, пожар и пр.), несчастных случаев, а также несанкционированных действий третьих лиц;

г) самостоятельное вскрытие газоанализаторов покупателем или третьими лицами без разрешения поставщика (газоанализаторы имеют следы несанкционированного ремонта);

д) использование газоанализаторов не по прямому назначению;

е) возникновение дефекта, вызванного изменением конструкции газоанализаторов, подключением внешних устройств, не предусмотренных изготовителем;

ж) возникновение дефекта, вызванного вследствие естественного износа частей, а также корпусных элементов газоанализаторов в случае превышения норм нормальной эксплуатации;

и) повреждения, вызванные воздействием влаги, высоких или низких температур, коррозией, окислением, попаданием внутрь газоанализаторов посторонних предметов, веществ, жидкостей, насекомых или животных.

Гарантийные обязательства не распространяются на расходные материалы.

6.4 Гарантийный срок эксплуатации может быть продлен изготовителем на время, затраченное на гарантийный ремонт газоанализаторов, о чем делается отметка в настоящем РЭ.

6.5 После окончания гарантийных обязательств изготовитель осуществляет ремонт по отдельным договорам.

6.6 Гарантийный ремонт и сервисное обслуживание газоанализаторов АКВТ-02 проводит ФГУП «СПО «Аналитприбор», 214031, г. Смоленск, ул. Бабушкина, 3, тел. (4812) 31-32-39, а также сервисные центры, список которых приведен в разделе «Представительства» на сайтах предприятия www.analitpribor-smolensk.ru и аналитприбор.рф.

ВНИМАНИЕ: ВО ИЗБЕЖАНИЕ ОТПРАВКИ В РЕМОНТ ЗАВЕДОМО ИСПРАВНЫХ ГАЗОАНАЛИЗАТОРОВ (ПО ПРИЧИНАМ НЕВОЗМОЖНОСТИ КОРРЕКТИРОВКИ НУЛЕВЫХ ПОКАЗАНИЙ И ЧУВСТВИТЕЛЬНОСТИ, ОШИБОК ПРИ ПОДКЛЮЧЕНИИ И ДР.) РЕКОМЕНДУЕМ СВЯЗАТЬСЯ С ГРУППОЙ ПО РАБОТЕ С ПОТРЕБИТЕЛЯМИ, тел. (4812) 31-32-39!

7 СВЕДЕНИЯ О РЕКЛАМАЦИЯХ

7.1 Изготовитель регистрирует все предъявленные рекламации и их содержание.

7.2 При отказе в работе или неисправности газоанализаторов в период гарантийных обязательств потребителем должен быть составлен акт о необходимости ремонта и отправки газоанализаторов изготовителю или вызова его представителя.

7.3 Изготовитель производит пуско-наладочные работы и послегарантийный ремонт газоанализаторов по отдельным договорам.

8 СВИДЕТЕЛЬСТВО О ПРИЕМКЕ

8.1 Газоанализатор АКВТ-02 ИБЯЛ.413415.003- _____,
заводской номер _____

изготовлен и принят в соответствии с ИБЯЛ.413415.003 ТУ, действующей технической документацией и признан годным для эксплуатации.

Представитель предприятия

МП

дата

Поверка выполнена:

Поверитель

личная подпись

расшифровка подписи

знак поверки

дата

9 СВИДЕТЕЛЬСТВО ОБ УПАКОВЫВАНИИ

9.1 Газоанализатор АКВТ-02 упакован на ФГУП «СПО «Аналитприбор» согласно требованиям, предусмотренным в действующей технической документации.

Дата упаковки _____
(штамп)

Упаковку произвел _____
(штамп упаковщика)

10 СВЕДЕНИЯ ОБ ОТГРУЗКЕ

10.1 Дата отгрузки ставится на этикетке. Этикетку сохранять до конца гарантийного срока.

11 ОТМЕТКА О ГАРАНТИЙНОМ РЕМОНТЕ

11.1 Гарантийный ремонт произведен _____

Время, затраченное на гарантийный ремонт _____

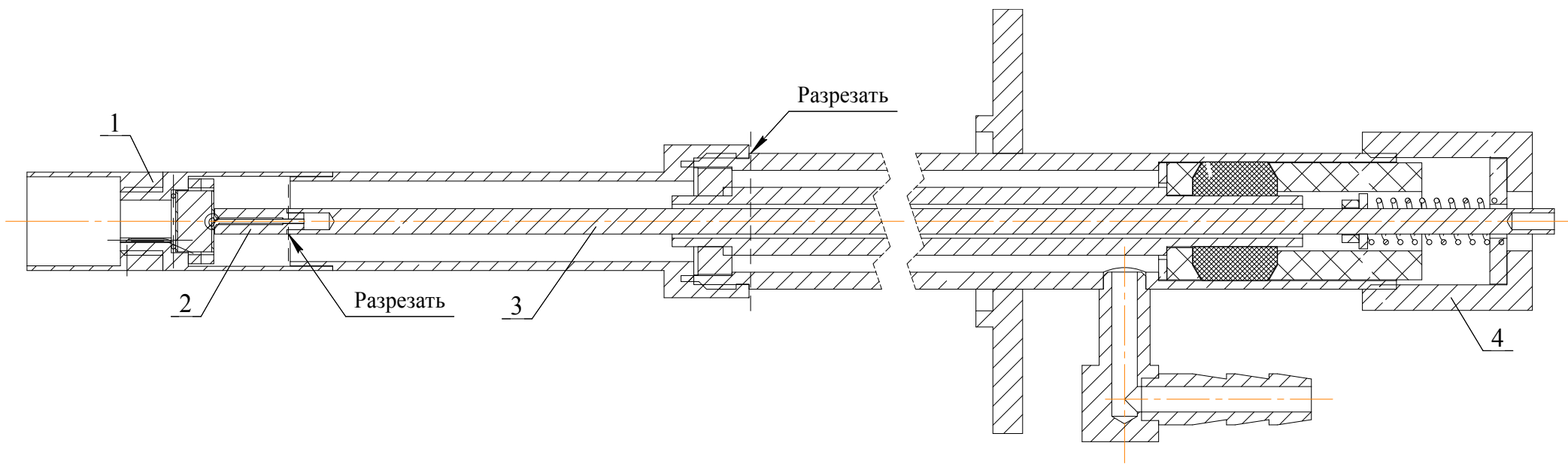
12 УТИЛИЗАЦИЯ

12.1 По истечении установленного срока службы газоанализаторы не наносят вреда здоровью людей и окружающей среде. При утилизации следует руководствоваться Федеральным законом от 24.06.1998 г. № 89-ФЗ «Об отходах производства и потребления».

12.2 Утилизацию ЭХЯ проводить в следующем порядке:

- снять крышку зонда (23) (см. рисунок 1.1);
- отсоединить выводы датчика, нагревателя и термопары от клеммной колодки (см. рисунок 2.1);
- открутить 4 винта (2) (см. рисунок 2.1) и извлечь из направляющей трубы ЭХЯ (1);
- у ЭХЯ (1) (см. рисунок 2.1) открутить гайку (4) (см. рисунок 12.1), извлечь токоотвод (3);
- от токоотвода (3) (см. рисунок 12.1) отрезать по месту сварки наконечник (2);
- наконечник (2) (см. рисунок 12.1) сдать в кассу драгметаллов согласно правилам, действующим в эксплуатирующей организации;
- у ЭХЯ отрезать по месту сварки ячейку твердоэлектролитную (1) (см. рисунок 12.1);
- ячейку твердоэлектролитную (1) (см. рисунок 12.1) сдать в кассу драгметаллов согласно правилам, действующим в эксплуатирующей организации.

12.3 Составные части газоанализаторов, изготовленных из цветных металлов, приведены на рисунке 12.2.



- 1 – ячейка твердоэлектrolитная;
- 2 – наконечник;
- 3 – токоотвод;
- 4 – гайка.

Рисунок 12.1 – ЭХЯ

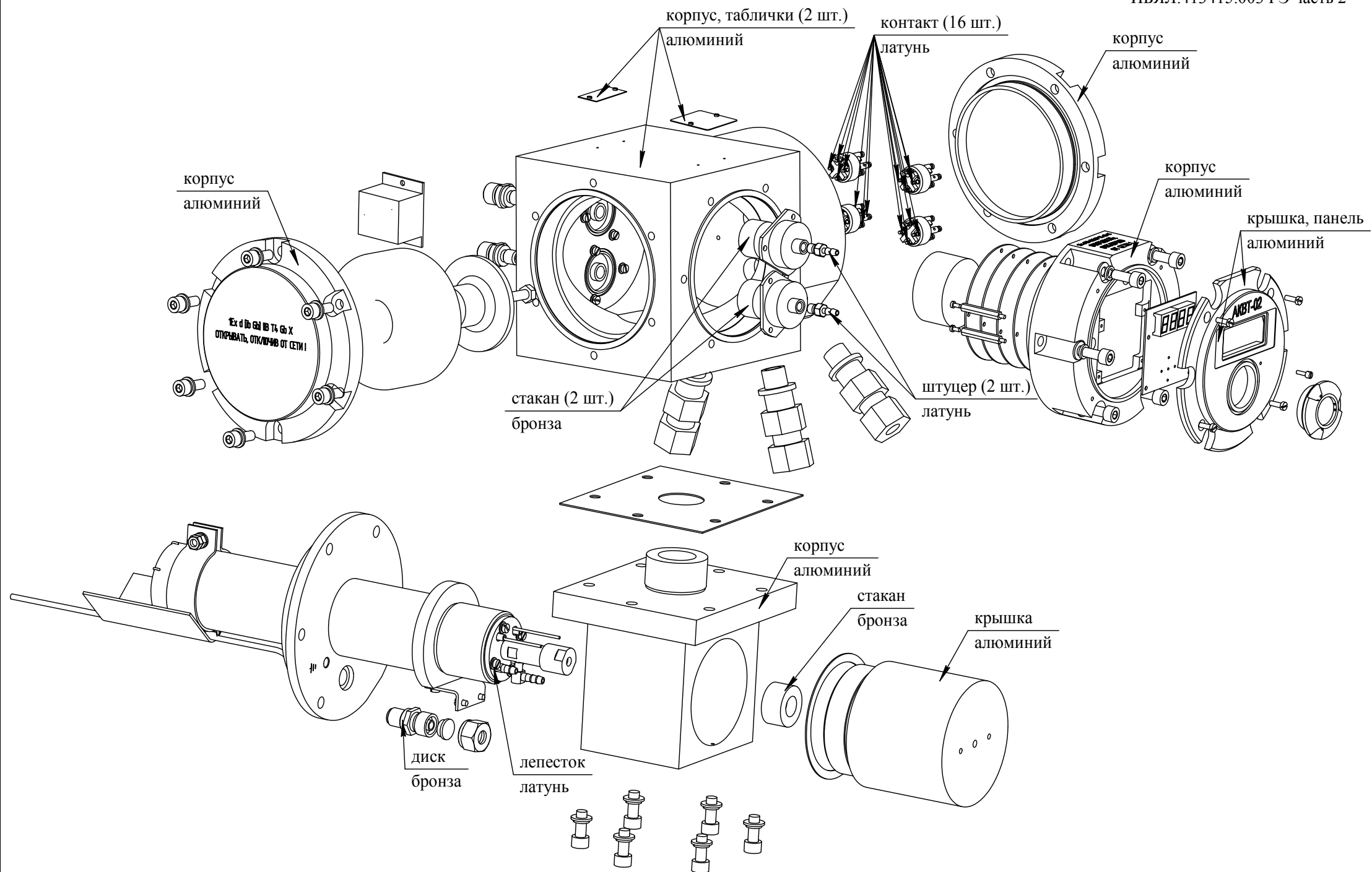


Рисунок 12.2 - Составные части газоанализаторов АКВТ-02, изготовленные из цветных металлов

Приложение А

(справочное)

Команды протокола MODBUS RTU, поддерживаемые газоанализаторами АКВТ-02

А.1 Газоанализаторы АКВТ-02 поддерживают следующие команды логического протокола общения «MODBUS RTU»:

- «03h» - для чтения измеренного значения содержания O_2 , значений порогов сигнализации «Порог1» и «Порог2»;

- «16h» - для установки значений порогов сигнализации ПОРОГ1 и ПОРОГ2.

Параметры цифрового канала связи RS485:

- скорость обмена – 9600 бод;

- количество бит данных – 8;

- количество стоповых битов – 1;

- бит четности – нет.

А.2 Чтение измеренного значения содержания O_2

А.2.1 Формат запроса данных приведен в таблице А.1.

Таблица А.1

Номер байта	Назначение	Значение
1	Адрес прибора	от 1 до 127
2	Команда	03h
3	Старший байт первого регистра	00h
4	Младший байт первого регистра	00h
5	Старший байт числа регистров	00h
6	Младший байт числа регистров	02h
7	Контрольная сумма CRC, старший байт	от 0 до 255
8	Контрольная сумма CRC, младший байт	от 0 до 255
Примечание – Разрешается считывать в одном запросе не более двух регистров.		

А.2.2 Формат ответа приведен в таблице А.2.

Таблица А.2

Номер байта	Назначение	Значение
1	Адрес прибора	от 1 до 127
2	Команда	03h
3	Количество байт в поле данных	04h
4	Старший байт регистра	BCD ¹⁾
5	Младший байт регистра	
6	Старший байт регистра	BCD
7	Младший байт регистра	
8	Контрольная сумма CRC, старший байт	от 0 до 255
9	Контрольная сумма CRC, младший байт	от 0 до 255
¹⁾ Формат BCD приведен в таблице А.3.		

Таблица А.3

Старший регистр															Младший регистр																																
Байт 1								Байт 2								Байт 3								Байт 4																							
7	6	5	4	3	2	1	0	7	6	5	4	3	2	1	0	7	6	5	4	3	2	1	0	7	6	5	4	3	2	1	0																
З																																															
Н	X	X	X	X			N								A1																																
а															A2																																
к															A3																																
															A4																																
															A5																																
															A6																																

Примечания

1 ЗНАК – 0 – число положительное, 1 – число отрицательное.

2 N – количество знаков после запятой.

3 X - биты не используются.

4 A1...A6 – числа от 0 до 9.

5 Результат рассчитывается следующим образом:

$$\text{РЕЗУЛЬТАТ} = (A1*100000+A2*10000+A3*1000+A4*100+A5*10+A6) / 10^N.$$

Если ЗНАК = 1, то РЕЗУЛЬТАТ = РЕЗУЛЬТАТ * (-1).

А.3 Чтение значений порогов сигнализации «Порог1» и «Порог2»

А.3.1 Формат запроса данных приведен в таблице А.4.

Таблица А.4

Номер байта	Назначение	Значение
1	Адрес прибора	от 1 до 127
2	Команда	03h
3	Старший байт первого регистра	00h
4	Младший байт первого регистра	01h – ПОРОГ1 или 02h – ПОРОГ2
5	Старший байт числа регистров	00h
6	Младший байт числа регистров	02h
7	Контрольная сумма CRC, старший байт	от 0 до 255
8	Контрольная сумма CRC, младший байт	от 0 до 255
Примечание – Разрешается считывать в одном запросе не более двух регистров.		

А.3.2 Формат ответа приведен в таблице А.5.

Таблица А.5

Номер байта	Назначение	Значение
1	Адрес прибора	от 1 до 127
2	Команда	03h
3	Количество байт в поле данных	04h
4	Старший байт регистра	BCD ¹⁾
5	Младший байт регистра	
6	Старший байт регистра	BCD
7	Младший байт регистра	
8	Контрольная сумма CRC, старший байт	от 0 до 255
9	Контрольная сумма CRC, младший байт	от 0 до 255
¹⁾ Формат BCD приведен в таблице А.3.		

А.4 Установка значения «Порог1»

А.4.1 Формат запроса данных приведен в таблице А.6.

Таблица А.6

Номер байта	Назначение	Значение
1	Адрес прибора	от 1 до 127
2	Команда	16h
3	Старший байт первого регистра	00h
4	Младший байт первого регистра	01h
5	Старший байт числа регистров	00h
6	Младший байт числа регистров	02h
7	Количество байт в поле данных	04h
8	Данные, байт 1	BCD
9	Данные, байт 2	
10	Данные, байт 3	
11	Данные, байт 4	
12	Контрольная сумма CRC, старший байт	от 0 до 255
13	Контрольная сумма CRC, младший байт	от 0 до 255

А.4.2 Формат ответа приведен в таблице А.7.

Таблица А.7

Номер байта	Назначение	Значение
1	Адрес прибора	от 1 до 127
2	Команда	16h
3	Старший байт первого регистра	00h
4	Младший байт первого регистра	01h
5	Старший байт числа регистров	00h
6	Младший байт числа регистров	02h
7	Контрольная сумма CRC, старший байт	от 0 до 255
8	Контрольная сумма CRC, младший байт	от 0 до 255

А.5 Установка значения «Порог2»

А.5.1 Формат запроса данных приведен в таблице А.8.

Таблица А.8

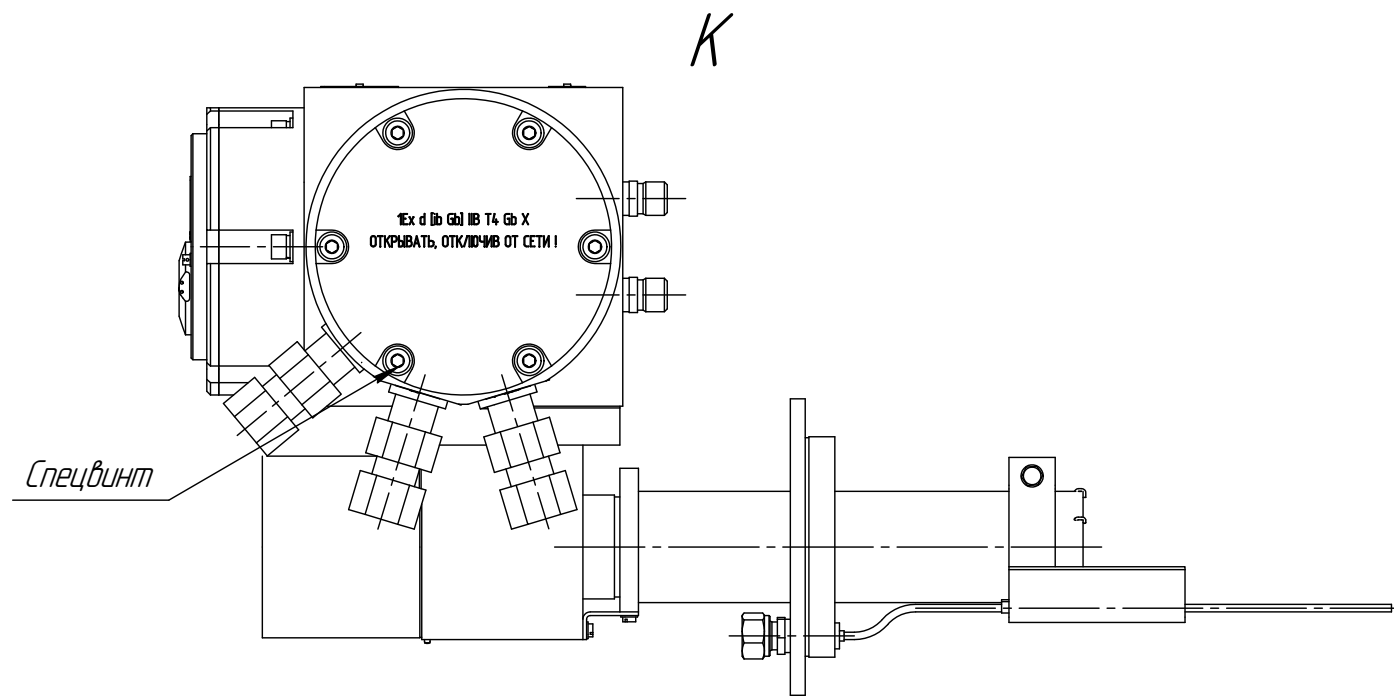
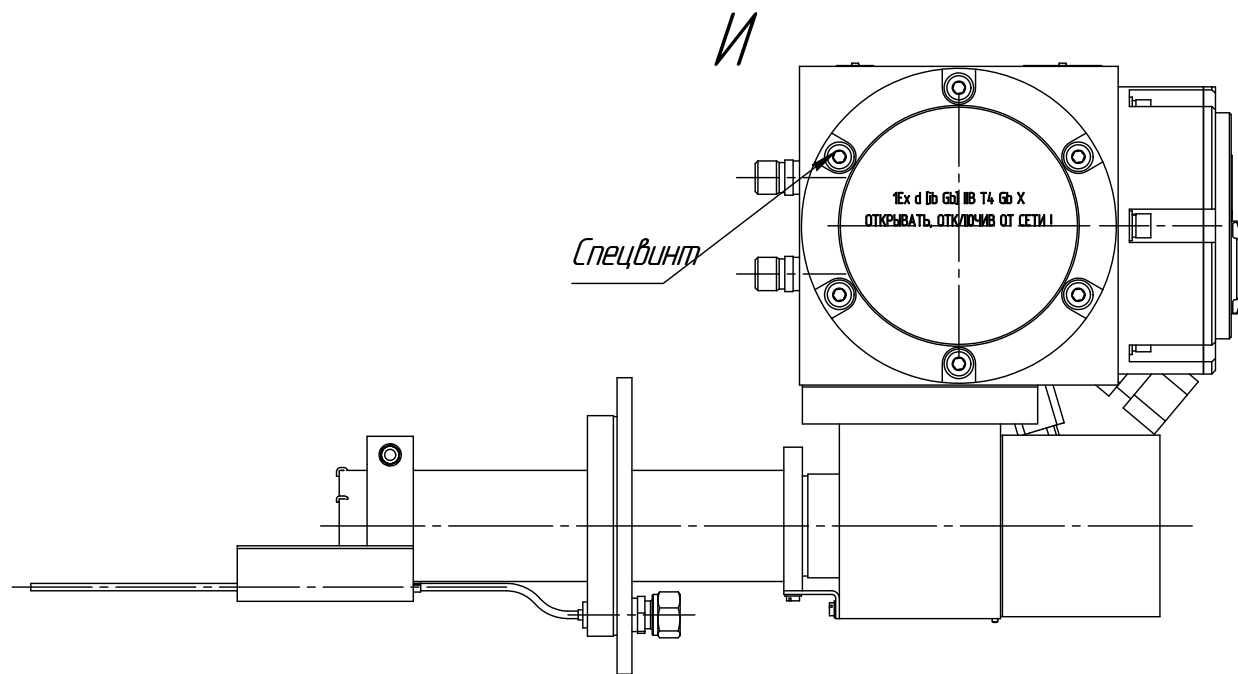
Номер байта	Назначение	Значение
1	Адрес прибора	от 1 до 127
2	Команда	16h
3	Старший байт первого регистра	00h
4	Младший байт первого регистра	02h
5	Старший байт числа регистров	00h
6	Младший байт числа регистров	02h
7	Количество байт в поле данных	04h
8	Данные, байт 1	BCD
9	Данные, байт 2	
10	Данные, байт 3	
11	Данные, байт 4	
12	Контрольная сумма CRC, старший байт	от 0 до 255
13	Контрольная сумма CRC, младший байт	от 0 до 255

А.5.2 Формат ответа приведен в таблице А.9.

Таблица А.9

Номер байта	Назначение	Значение
1	Адрес прибора	от 1 до 127
2	Команда	16h
3	Старший байт первого регистра	00h
4	Младший байт первого регистра	02h
5	Старший байт числа регистров	00h
6	Младший байт числа регистров	02h
7	Контрольная сумма CRC, старший байт	от 0 до 255
8	Контрольная сумма CRC, младший байт	от 0 до 255

Продолжение приложения Б



ПЕРЕЧЕНЬ ПРИНЯТЫХ СОКРАЩЕНИЙ

БПО	- блок питания и обработки;
ВПО	- встроенное программное обеспечение;
ВУ	- внешние устройства;
ГСО-ПГС	- государственный стандартный образец – поверочная газовая смесь;
ЗИП	- комплект запасных частей, инструмента и принадлежностей;
ПО	- программное обеспечение;
ПЭВМ	- персональная электронно-вычислительная машина;
РЭ	- руководство по эксплуатации ИБЯЛ.413415.003 РЭ часть 2;
ТУ	- технические условия ИБЯЛ.413415.003ТУ;
ЭХЯ	- электрохимическая ячейка.

Лист регистрации изменений

Изм.	Номера листов (страниц)				Всего листов (страниц) в докум.	Номер документа	Подпись	Дата
	измененных	замененных	новых	аннулированных				