

## Внешний вид котла КВТС-1



На данный момент МУП Смоленсктеплосеть насчитывает г. Смоленске 57 неавтоматизированных котельных, в которых находятся в эксплуатации более 180 котлов -1, около 60 котлов и до 50 котлов других типов. Количество котлов в котельных – от 2 до 20 шт.

### Характеристики котла КВТС-1В

Теплопроизводительность, Гкал/ч (МВт)	Гкал/ч	10,0 (11,63)
Температура воды на входе / выходе в котел, °С		70 / 150
Рабочее давление, МПа (кгс/см <sup>2</sup> )		2,5 (25,0)

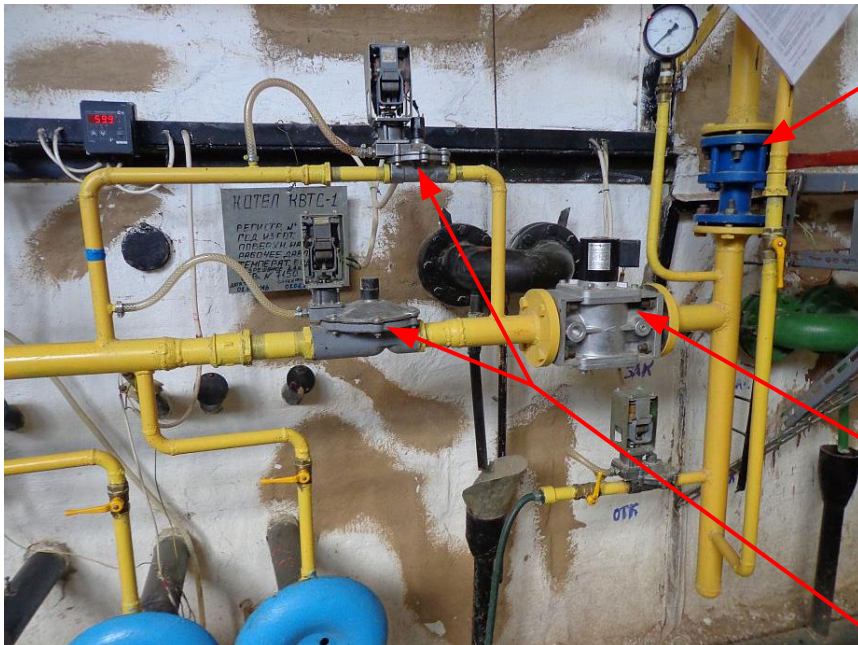
Температура воды, подаваемая в жилой дом должна быть в пределах от +60 до +75 °С (СанПин 2.1.4. 2496-09).

Для поддержания температуры горячей воды потребителю на уровне +65 °С, оператор котельной управляет расходом газа с помощью

### Блок Управления Розжига и Сигнализации (БУРС)



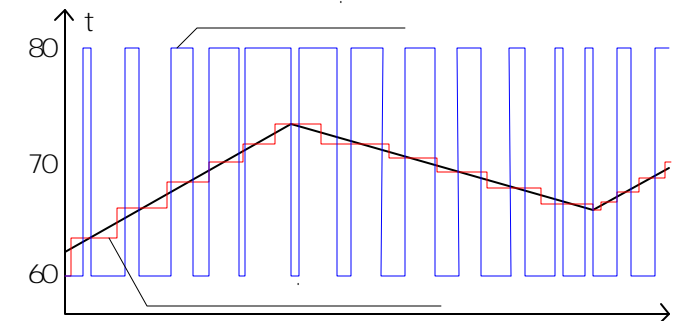
## Органы регулировки котла



\_\_\_\_\_ котла, прикрывая или приоткрывая его вручную. Таким образом удаётся уменьшить пережог газа, по сравнению с тем, если бы котёл управлялся дискретно существующей автоматикой (БУРС).

Закрытием \_\_\_\_\_ БУРС останавливает котёл в аварийных ситуациях (превышение температуры, нет газа и электричества и др.)

БУРС осуществляет ступенчатую регулировку мощности котла с помощью \_\_\_\_\_.



## Контроль температуры воды на выходе из котла



Оператор котельной должен по термометру на выходе воды из котла следить за ростом температуры на котле, исключая возможность превышения температуры по температурному графику

## Контроль температуры воды ГВС

Температуры воды горячего водоснабжения (ГВС) контролируется по ртутному термометру на теплообменнике, расположенному в соседнем помещении.



## Контроль температуры горячей воды на отопление

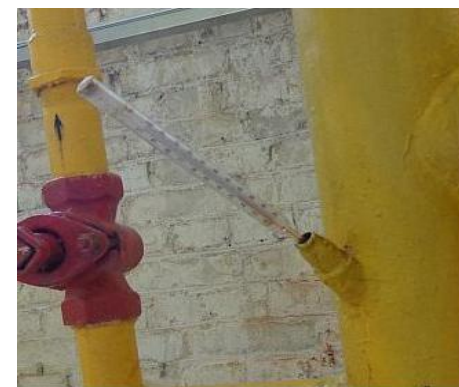


Контроль температуры горячей воды на отопление осуществляется по ртутному термометру.

Кроме того оператор котельной должен отслеживать температуру на улице, которая постоянно меняется в течение суток, а так же фиксировать показания других датчиков и счётчиков в различных частях котельной.

**План котельной**

## Термометр на газовой трубе



## Горелки котла



Регулировать подачу воздуха в горелку можно перемещением по резьбовому штоку (накручивая или откручивая) регулировочных дисков.

Для правильной эксплуатации котлов, во избежание перекосов поверхностей нагрева, в работе должны быть 2-3 горелки.

Работу котлов необходимо вести в строгом соответствии с режимной картой, регулируя давлением газа на горение, нужный режим и производительность.

Оператору котельной для выставления котла в нужный режим необходимо:

- выставить разряжение по карте;
- поднять или снизить давление с помощью \_\_\_\_\_ до нужной величины;
- открыть подачу воздуха, как указано в карте, вращая диски горелок.

Смотровое окно для контроля пламени



Режим горения контролируется по цвету пламени через смотровое окно при розжиге котла. Каждый человек по-разному воспринимает цвет, поэтому качество пламени может быть различным в зависимости от зрения оператора. В рабочем режиме из-за яркого свечения раскалённых кирпичей топки невозможно проконтролировать пламя по цвету.

УТВЕРЖДАЮ  
Технический директор  
МУП «Смоленсктеплосеть»  
В.И. Голубев  
11 февраля 2015 г.

**РЕЖИМНАЯ КАРТА**  
работы водогрейного котла типа  
GKS DYNATHERM 5000 ст. № 2,  
оборудованного горелкой G70/3-A исп. ZM-NR  
в котельной №73, ул. Саши листинской, в районе дома №6

№ п/п	Наименование параметров работы котлоагрегата	Единицы изм.	Нагрузка в процентах от номинальной		
			41%	71%	98%
1	2	3	4	5	6
1.	Теплопроизводительность	Гкал/час	2,028	3,564	4,902
2.	Температура воды до котла	°C	70	70	70
3.	Температура воды после котла	°C	76	82	87
4.	Расход воды через котел	кг/ч	-	-	-
5.	Давление воды до котла	кгс/см <sup>2</sup>	5,1	5,1	5,1
6.	Давление воды после котла	кгс/см <sup>2</sup>	4,4	4,4	4,4
7.	Количество работающих горелок	шт.	1	1	1
8.	Расход газа по прибору	м <sup>3</sup> /ч	219,4	388,6	539,8
9.	Расход газа фактически	м <sup>3</sup> /час	269,9	478,04	664,04
10.	Давление газа перед счетчиком	кгс/см <sup>2</sup>	0,2	0,2	0,2
11.	Давление газа перед клапанами горелки	кПа	7,2	6,7	6,0
12.	Положение газовой заслонки на менеджере горения	град.	21,9	34,9	70,0
13.	Положение воздушной заслонки на менеджере горения	град.	16,8	28,0	39,5
14.	Положение смешительного устройства на менеджере горения	град.	8,0	20,0	30,0
15.	Температура воздуха перед горелками	°C	20	20	20
16.	Давление в точке котла	кПа	+0,05	+0,40	+0,95
17.	Разрежение за котлом	кПа	0,08-0,06	0,08-0,06	0,08-0,06
18.	Температура уходящих газов	°C	109	146	176
19.	Состав продуктов горения за котлом:				
	CO <sub>2</sub>	%	9,6	9,7	9,9
	O <sub>2</sub>	%	3,9	3,8	3,4
	CO	ppm	0	0	3
20.	Коэффициент избытка воздуха за котлом α	-	1,20	1,20	1,17
21.	Коэффициент полезного действия brutto котла	%	95,12	93,22	92,55
22.	Расход условного топлива на 1 Гкал выработанного тепла	кг <sub>у</sub> , Ткал	154,49	154,29	155,81

Срок действия режимной карты - 3 года

Режимная карта составлена: при температуре топлива 5 °C  
иной температуре сгорания топлива 8024 Ккал/м<sup>3</sup>

Составил: инженер по надзору: А.Е. Водосветов  
инженер по надзору: С.Н. Водосветов

Дата: 11 февраля 2015 г.

Основным показателем экономичности сжигания газа в котельной является его 1 тепла. Соотношение между теплом, поступающим в котёл, полезно использованным в нём теплом и потерями выражается тепловым балансом, отнесённым к 1м<sup>3</sup> сжигаемого топлива.

Оптимальным режимом горения считается такой, который осуществляется с минимально допустимым коэффициентом избытка воздуха, без химической неполноты сгорания. При оптимальном распределении нагрузок между котлоагрегатами применяют метод максимального КПД или по производительности котлов по режимным картам.

Работу котлов необходимо вести в строгом соответствии с режимной картой, регулируя давлением газа на горение, нужный режим и производительность.

Оператору котельной для выставления котла в нужный режим необходимо:

- выставить разрежение по режимной карте;
- поднять или снизить давление с помощью основного газового крана до нужной величины;
- открыть подачу воздуха, как указано в карте, вращая диски горелок.

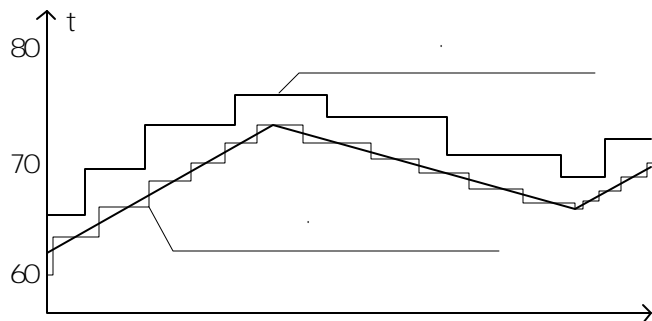


:

1. Измерительные приборы, требующие постоянного контроля, расположены в разных частях котельной. Чтобы добавить или уменьшить мощность котла, оператор должен сначала снять показания термометров. Для ему необходимо постоянно перемещаться в течение дня по всем помещениям.

В момент отсутствия оператора температура на котле может превысить оптимальные значения, что увеличит расход потребляемого топлива или может привести к отключению котла аварийной автоматикой.

В целях уменьшения таких перемещений, дежурные операторы увеличивают температуру подачи горячей воды в среднем на 5 °С, в результате чего идёт пережог газа.

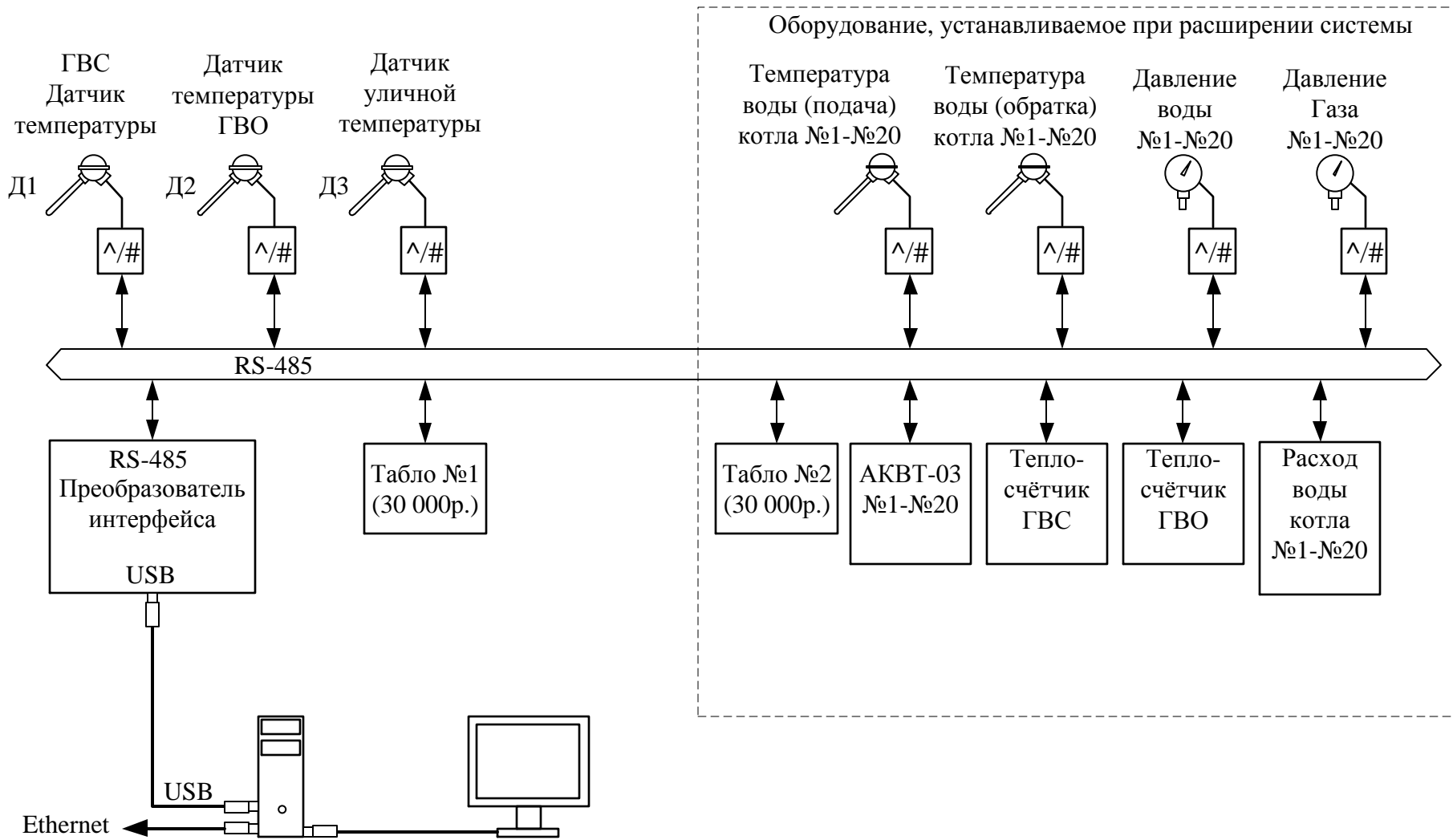



2. Трудно оптимизировать горение топлива в котле из-за индивидуального восприятия цвета различными людьми, а также невозможности правильно определить цвет пламени в рабочем режиме вследствие свечения раскалённых кирпичей топки. В результате, увеличиваются тепловые потери.


3. Полное отсутствие контроля диспетчерской службы за работой котельной.

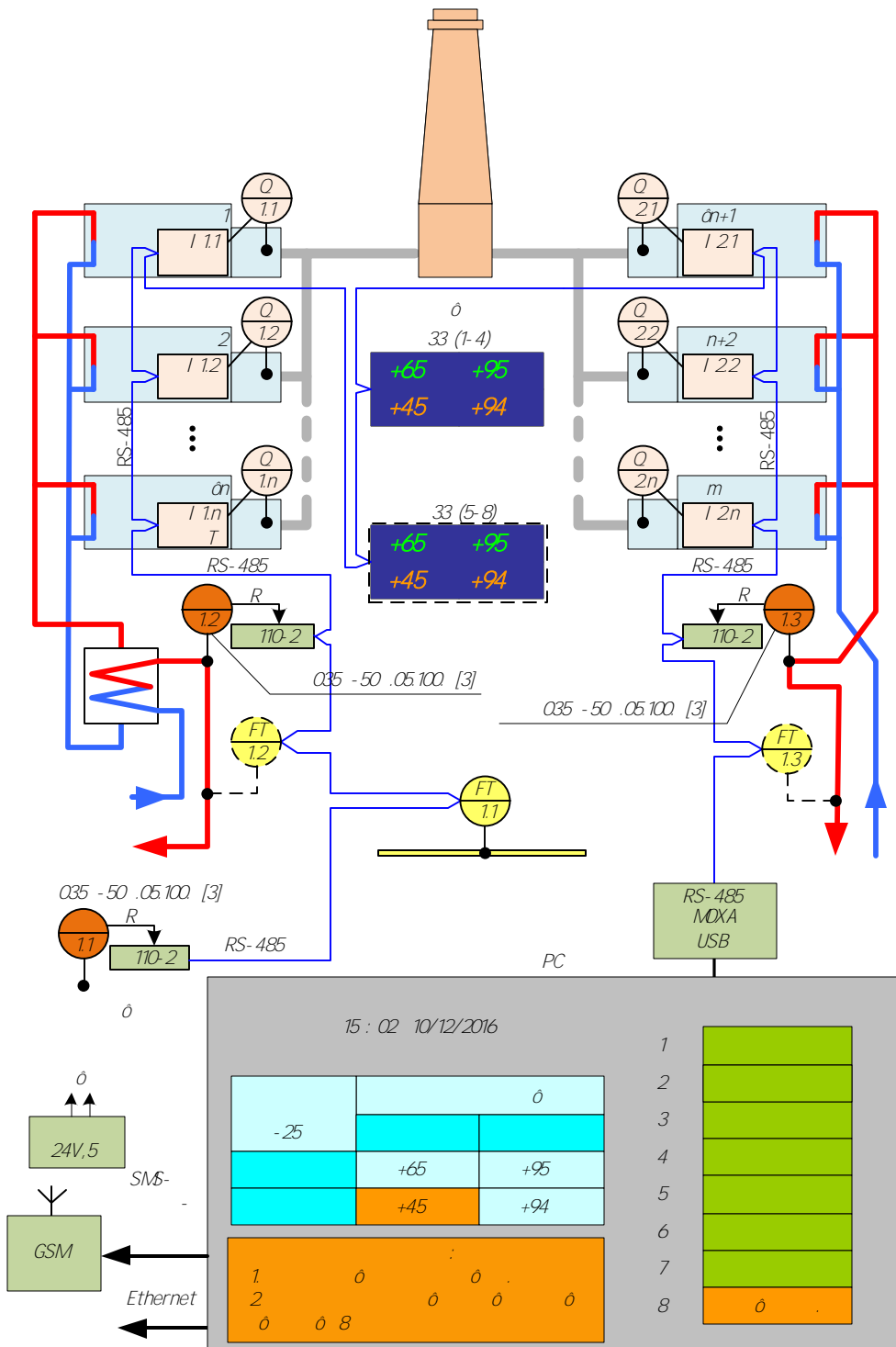
:

- выводить на монитор оператора информацию от основных контрольно-измерительных приборов;
- контролировать оператору основные температурные параметры на табло, установленные в зоне видимости, при увеличении и уменьшении мощности котлов;
- корректировать заданную температуру горячей воды отопления (ГВО) и горячего водоснабжения (ГВС) в зависимости от изменения уличной температуры;
- задавать допустимый диапазон изменения температуры горячей воды;
- следить за оптимальным режимом горения топлива (при установке газоанализаторов);
- подавать звуковой сигнал при выходе параметров за установленные значения;
- отражать на экране монитора оператора все изменения параметров. Выдавать указания и рекомендации оператору в текстовом виде на экран монитора;
- анализировать текущую работу котла, вычислять удельный расход газа и количество выработанного тепла за сутки;
- вести график дежурств и архив. Выводить архивные данные на экран монитора в табличном и графическом виде;
- передавать информацию на удалённое рабочее место диспетчера по сети Ethernet и SMS-Информирование (при установке соответствующего оборудования связи);
- может быть интегрирована с существующими средствами автоматизации;
- имеет возможность расширения.



 Модуль ввода аналоговых сигналов MB110-2A, питание 220V. (4700руб.)

 Термопреобразователь ОВЕН ДТС035Л-50М.05.100.И[1] (2700руб.)



1. Термосопротивления устанавливаются на трубопроводах подачи горячей воды отопления (TE1.3), подачи горячей воды ГВС (TE1.2) и для контроля уличной температуры (TE1.1);
2. Анализаторы кислорода устанавливаются на участках дымохода сразу за топкой.
3. Табло подвешивается к потолку в зоне видимости оператора при настройке режимов котла.
4. Системный блок компьютера (PC), преобразователь интерфейса и блоки питания устанавливаются в металлический вентилируемый шкаф в комнате оператора.
5. Блоки аналогового ввода MB110-2A устанавливаются в удобном для обслуживания месте рядом термосопротивлениями. Питание 220V блоков аналогового ввода осуществляется от ближайшего источника напряжения через защитный автомат 6А.
6. При необходимости, устанавливаются расходомеры по горячей воде ГВС и ГВО, а так же дополнительные газовые счётчики, если необходимо вести отдельный учёт газа на ГВС и ГВО.
7. Програмное обеспечение (ПО) Системы оптимизации работы оператора котельной получает данные от датчиков по интерфейсу RS-485.
8. Указания оператору выводятся на экран монитора в текстовой форме со звуковым оповещением, привлекающим внимание дежурного оператора котельной.
8. Передача информации диспетчеру происходит по каналам Ethernet и GSM при установке дополнительного оборудования связи.



### ГВС

### Температура

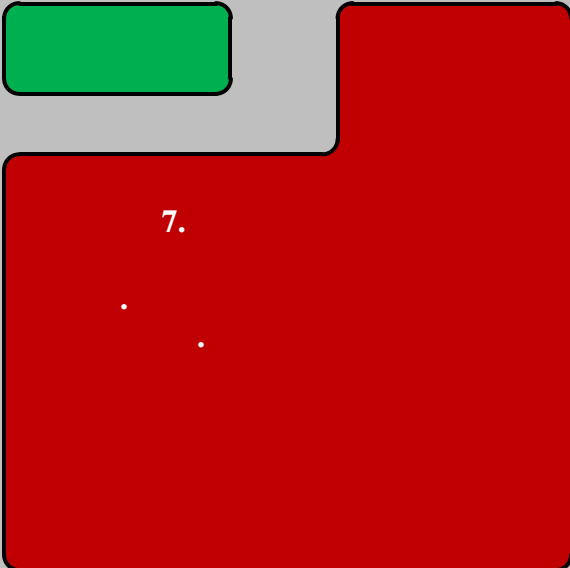
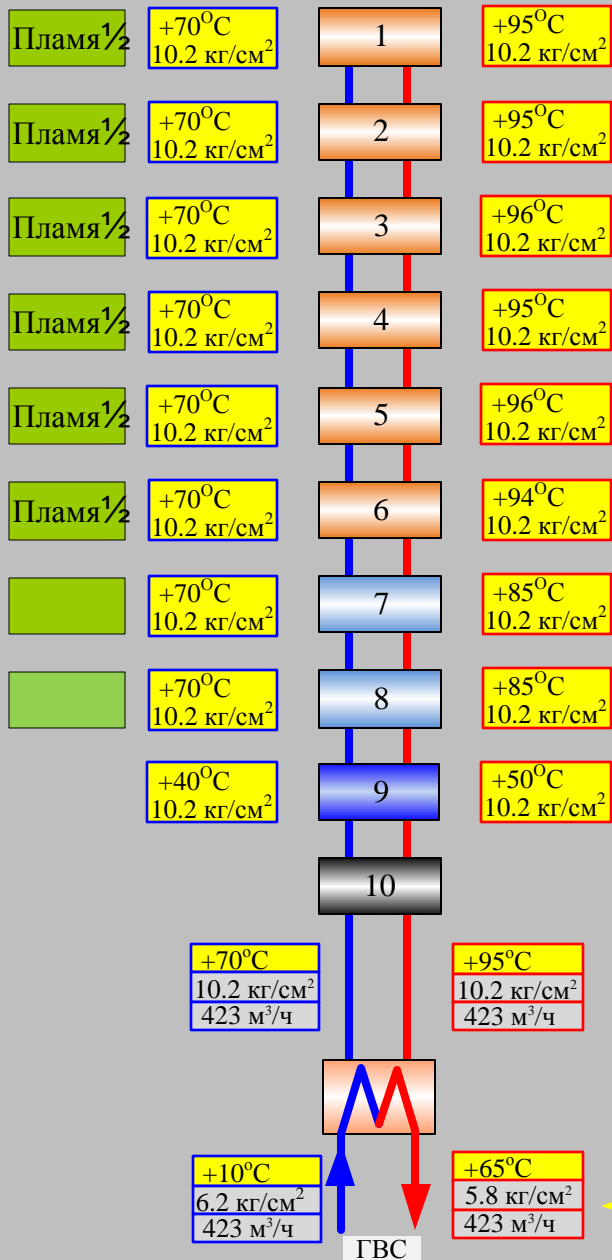
Уличная  
-25 C

ГВС      Отопление

+65 C    НОРМА    +99 C

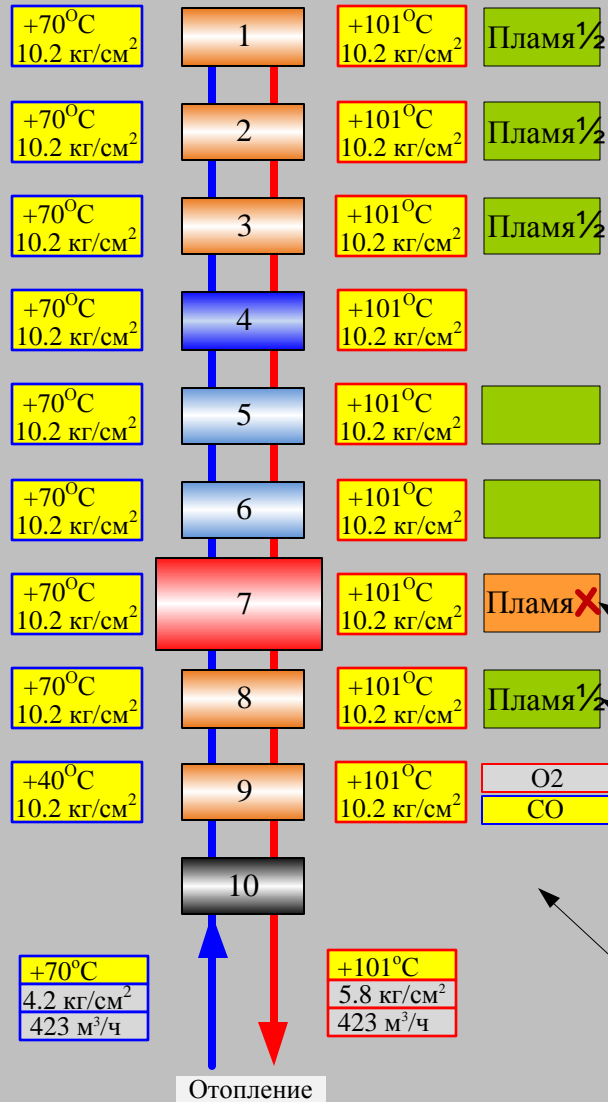
+66 C    Фактически    +101 C

### ОТОПЛЕНИЕ



Удельный расход газа

6032 м³/Гкал    6032 м³/Гкал



- Котёл в режиме
- Котёл остановлен
- Режим нарушен
- Котёл выключен
- Ремонт котла

- горение не оптимально
- при нажатии выводится информация
- параметр не задан
- ничего не выводится

<< 18.06.2015 >> << 27.07.2015 >> << 12:06:49 >> Á

01 10 20 30 31



t	t				, / <sup>2</sup>		Á	
							2	
-15	65	1	+75	+55	10.2	10.2	10.2	10.2
		2	+75	+55	10.2	10.2	10.2	10.2
		3	+75	+55	10.2	10.2	10.2	10.2
		4	+76	+55	10.2	10.2	10.2	10.2
		5	+75	+55	10.2	10.2	10.2	10.2
		6	+75	+55	10.2	10.2	10.2	10.2
		7	+75	+55	10.2	10.2	10.2	10.2
		8	+76	+55	10.2	10.2	10.2	10.2
		9	+75	+55	10.2	10.2	10.2	10.2
		10	+75	+55	10.2	10.2	10.2	10.2
	85	1	+75	+55	10.2	10.2	10.2	10.2
		2	+76	+55	10.2	10.2	10.2	10.2
		3	+75	+55	10.2	10.2	10.2	10.2
		4	+75	+55	10.2	10.2	10.2	10.2
		5	+75	+55	10.2	10.2	10.2	10.2
		6	+76	+55	10.2	10.2	10.2	10.2
		7	+75	+55	10.2	10.2	10.2	10.2
		8	+75	+55	10.2	10.2	10.2	10.2
		9	+75	+55	10.2	10.2	10.2	10.2
		10	+76	+55	10.2	10.2	10.2	10.2

	Á
1	Á . .
2	Á . .
3	Á . .
4	Á . .

Á	Á
023453.001	0017236.01
Á Á Á	Á Á Á
059.020	140.72

11.12.2016

11:12:01

<<

01.06.2016

>>

<<

31.06.2016

>>

<<

22:30:49

>>

12.06.2016 22:30

