

КАТАЛОГ ПРОДУКЦИИ



ГАЗОАНАЛИЗАТОРЫ СИГНАЛИЗАТОРЫ
ПЫЛЕМЕРЫ PH-ЭЛЕКТРОДЫ
ХРОМАТОГРАФЫ



ОБЕСПЕЧЕНИЕ БЕЗОПАСНОСТИ ПРОМЫШЛЕННЫХ ОБЪЕКТОВ



КОНТРОЛЬ ТЕХНОЛОГИЧЕСКИХ ПРОЦЕССОВ



ЭКОЛОГИЧЕСКИЙ МОНИТОРИНГ

Каталог продукции



ФГУП «Смоленское производственное объединение «Аналитприбор» – ведущее российское предприятие в области разработки и производства газоаналитической техники. На протяжении шестидесяти лет приборы и системы, производимые объединением, повсеместно используются для охраны и безопасности труда, экологического и технологического контроля, а также для внедрения энергосберегающих технологий. Широчайшая номенклатура изделий позволяет решать практически любую задачу в области газового анализа. ФГУП «СПО «Аналитприбор» сегодня – это колоссальный опыт, полное доверие партнеров, основанное на своевременном и качественном выполнении предприятием взятых на себя обязательств, надежная продукция, которую выбирают потребители не только в России и СНГ, но и в странах дальнего зарубежья.

Как выбрать газоанализатор?

1. Воспользуйтесь «Таблицей контролируемых компонентов» (стр. 4) и выберите подходящие газоанализаторы;
2. Скорректируйте свой выбор газоанализатора, основываясь на следующих критериях:
 - > переносной (индивидуальный) или стационарный;
 - > диапазон измерений;
 - > необходимость взрывозащищенного исполнения;
 - > степень защиты IP;
 - > погрешность измерения;
 - > условия окружающей среды (температура, влажность и т.д.);
 - > возможность подключения исполнительных механизмов и устройств протоколирования;
 - > вид унифицированного выхода: 4–20 или 0–5 мА, RS232, RS485, USB, Ethernet, «сухие контакты» реле.

Затрудняетесь с выбором?

Заполните опросный лист на сайте www.analitpribor-smolensk.ru и вышлите на e-mail: market@analitpribor-smolensk.ru.

Сервис по подбору газоанализаторов



Скачать опросные листы



Как оформить заказ?

Заполните заявку на нашем сайте www.analitpribor-smolensk.ru (на соответствующей странице прибора) или оформите заявку на бланке вашей организации и отправьте её по e-mail: market@analitpribor-smolensk.ru.

Бланк заказа для юридических лиц



Бланк заказа для физических лиц



Что указать в заявке?

- > Название прибора, его исполнение, чертежный номер (ИБЯЛ.хххххх.ххх).
- > При заказе электрохимических ячеек (ЭХЯ) обязательно укажите год выпуска прибора.
- > Почтовый и юридический адрес, банковские реквизиты «грузополучателя».
- > Контактный телефон, фамилию исполнителя.
- > Способ доставки (почтовая посылка, самовывоз, экспресс-доставка).

Пример 1

Газоанализатор ГАММА-100
Измеряемые компоненты:
CO – (0–5,0) % об.
CH₄ – (0–20) % об.
H₂ в воздухе – (0–3) % об.
Требуется интерфейс RS485.

Пример 2

Газоанализатор АНКAT-7664Микро-26
Исполнение (O₂; 1ИКД (ΣCH),
1 ЭХЯ (H₂S), 1 ЭХЯ (NH₃)).

Пример 3

Ячейка электрохимическая
на CO ИБЯЛ.418425.130-01
для АНКAT-7631Микро-CO 2013 г.

Как стать сервисным центром?

Современное газоаналитическое оборудование – это сложнейшая наукоемкая продукция, которая требует соответствующей квалификации и подготовки персонала при ее эксплуатации. Учебный центр ФГУП «СПО «Аналитприбор» осуществляет обучение потребителей по техническому обслуживанию, монтажу и ремонту приборов, указанных в данном номенклатурном перечне, с выдачей соответствующего удостоверения.



ФГУП «СПО «Аналитприбор» гарантирует, что вся продукция сертифицирована и имеет необходимые разрешительные документы. Средства измерения выпускаются поверенными.



Технические характеристики приборов, представленных в настоящем каталоге, могут быть изменены с целью улучшения их потребительских свойств без предварительного уведомления.

Содержание

Таблица контролируемых компонентов.....	4
Обозначения ТУ на выпускаемую продукцию.....	6

Взрывозащищенные стационарные приборы и системы обеспечения безопасности

1.1. ДАХ-М датчик-газоанализатор электрохимический.....	7
1.2. ДАФ-М датчик-газоанализатор фотоионизационный.....	10
1.3. ДАТ-М датчик-сигнализатор термохимический.....	12
1.4. ДАМ датчик-газоанализатор термомагнитный.....	14
1.5. ДАК датчик-газоанализатор инфракрасный.....	16
1.6. Комплекты проверочные для датчиков-газоанализаторов ДАК, ДАТ-М, ДАХ-М, ДАФ-М.....	19
1.7. Перечень кабельных вводов для датчиков ДАК, ДАТ-М, ДАХ-М, ДАФ-М.....	19
1.8. Варианты монтажа датчиков-газоанализаторов ДАК, ДАТ-М, ДАХ-М, ДАФ-М.....	20
1.9. БМС блок местной сигнализации.....	21
1.10. БПС-21М блок питания и сигнализации.....	22
1.11. БПС-21М3 блок питания, сигнализации и связи.....	24
1.12. БПС-21М-М блок питания и сигнализации шлейфовый.....	27
1.13. Конфигурации систем безопасности на основе блоков питания и сигнализации БПС-21М.....	28
1.14. СТМ-10 стационарный сигнализатор горючих газов.....	29
1.15. СТМ-30М стационарный сигнализатор горючих газов.....	31
1.16. СКАПО система контроля атмосферы промышленных объектов.....	33

Приборы контроля компонентов ракетного топлива

2.1. ДАРТ датчик-газоанализатор паров компонентов ракетного топлива.....	39
2.2. ДАХ-М датчик-газоанализатор электрохимический для контроля тетраоксида диазота (амила).....	41
2.3. АНКАТ-7631Микро индивидуальный газоанализатор паров компонентов ракетного топлива (КРТ).....	42

Невзрывозащищенные приборы обеспечения безопасности, запорная арматура

3.1. СГГ-6М стационарный сигнализатор горючих газов (контроль CH_4 , C_3H_8 , C_4H_{10}).....	43
3.2. СОУ1 сигнализатор оксида углерода.....	44
3.3. СГГ-1 сигнализатор горючих и токсичных газов (контроль CH_4 , C_3H_8 , C_4H_{10} и СО).....	45
3.4. СГГ10-Б однокомпонентная система контроля природного и сжиженного газов.....	46
3.5. СГГ10-Б-СО-СН двухкомпонентная бытовая система контроля загазованности.....	47
3.6. ДИСП диспетчерский пульт.....	48
3.7. СГГ-3 сигнализатор газа шлейфовый.....	49
3.8. БПС-3 блок питания и сигнализации.....	51
3.9. КЭГ-9720 клапан электромагнитный (нормально закрытый).....	52
3.10. КЭГ-9720 клапан электромагнитный импульсный (нормально открытый).....	54
3.11. КТЗ клапан термозапорный.....	55

Переносные приборы обеспечения безопасности и охраны труда

4.1. СГГ-20Микро переносной сигнализатор-течеискатель горючих газов.....	56
4.2. АНКАТ-7631Микро индивидуальный газоанализатор одного из токсичных газов или кислорода.....	58
4.3. АНКАТ-7631Микро-ФИД индивидуальный газоанализатор контроля паров углеводородов.....	60
4.4. АНКАТ-7664Микро переносной многокомпонентный газоанализатор горючих и токсичных газов.....	62
4.5. АНКАТ-64М3 индивидуальный многокомпонентный газоанализатор горючих и токсичных газов.....	65
4.6. Газоотборные устройства для переносных газоанализаторов и сигнализаторов.....	69
4.7. ИТ-М Микро индикатор-течеискатель горючих газов.....	70
4.8. АНКАТ-7635 Smokerlyzer индикатор оксида углерода в выдыхаемом воздухе.....	71

Стационарные приборы и системы технологического и экологического мониторинга

Приборы контроля экологии и технологических процессов

5.1.1. ГАММА-100 многофункциональный газоанализатор многокомпонентных смесей.....	72
5.1.2. АНКАТ-410 стационарный многокомпонентный газоанализатор технологического и экологического контроля.....	75
5.1.3. ДАХ-М-09 датчики-газоанализаторы контроля технологических процессов.....	78
5.1.4. АНКАТ-500 газоанализатор микроконцентраций кислорода.....	80
5.1.5. ИКВЧ-М оптический измеритель концентрации пыли по методу измерения светопропускания.....	82
5.1.6. Палладий-3М газоанализатор окиси углерода.....	84
5.1.7. КГО газоаналитическая система технологического и экологического мониторинга.....	85
5.1.8. АСЭК система экологического контроля выбросов промышленных предприятий в атмосферу.....	88

Содержание

Приборы оптимизации режимов горения и ресурсосбережения

5.2.1. АКВТ-01, -02, -03 стационарные газоанализаторы оптимизации режимов горения.....	90
5.2.2. АНКАТ-310 переносной многокомпонентный газоанализатор оптимизации режимов горения.....	92

Приборы для атомной энергетики

5.3.1. ГАММА-100А многофункциональный газоанализатор многокомпонентных смесей.....	94
5.3.2. ГТВ-1101ВЗ-А стационарный взрывозащищенный газоанализатор водорода.....	95
5.3.3. ГТВ-1101М-А стационарный газоанализатор водорода.....	96
5.3.4. ГТМ-5101ВЗ-А стационарный взрывозащищенный газоанализатор кислорода.....	97
5.3.5. ГТМ-5101М-А стационарный газоанализатор кислорода.....	98
5.3.6. КГС-Ф-01А стационарный газоанализатор фреонов.....	99

Промышленные поточные газовые хроматографы

5.4.1. ХРОМАТ-900-7 хроматографы газовые промышленные.....	100
5.4.2. ХРОМАТ-900 хроматографы газовые промышленные.....	102

Приборы контроля выбросов отработанных газов двигателей внутреннего сгорания и безопасности

6.1. ГИАМ-29М-3/-4 переносной газоанализатор контроля отработавших газов двигателей внутреннего сгорания.....	105
6.2. СМОГ-2 дымомер.....	106

Приборы контроля степени одоризации природного и сжиженного газов

7.1. АНКАТ-7670 автоматический газоанализатор измерения уровня одоризации газа.....	107
7.2. АНКАТ-7631Микро-RSH индивидуальный газоанализатор контроля интенсивности запаха.....	108
7.3. ОРГО стационарный органолептический одориметр.....	109
7.4. ИЗО-Микро индикатор интенсивности запаха газа.....	110

Приборы водно-химического анализа

8.1. АП-430, АП-430-01, АП-430-02 анализаторы активности ионов потенциометрические.....	111
8.2. Электроды потенциометрические и ионоселективные.....	113

Средства поверки газоанализаторов

9.1. ГДП-102 генератор газов.....	114
9.2. ИМ источники микропотока.....	115
9.3. ГК-500 генератор микроконцентраций кислорода.....	116
9.4. ПГС поверочные газовые смеси.....	117

Вспомогательные устройства для газоанализаторов

10. Вспомогательные устройства для газоанализаторов.....	118
--	-----

Приложения.....	127
Рекомендации по размещению оборудования.....	133
Сборник монтажных схем.....	134

Обозначения ТУ на выпускаемую продукцию

Тип прибора	Конструкторская документация
АКВТ	ИБЯЛ.413415.003 ТУ
АНКАТ-310	ИБЯЛ.413411.042 ТУ
АНКАТ-410	ИБЯЛ.413252.001 ТУ
АНКАТ-500	ИБЯЛ.413411.049 ТУ
АНКАТ-7631 Микро	ИБЯЛ.413411.058 ТУ
АНКАТ-7631 Микро-ФИД	ИБЯЛ.413411.058 ТУ Часть 2
АНКАТ-7631 Микро-RSH	ИБЯЛ.413411.058 ТУ3
АНКАТ-7631 Микро-КРТ	ИБЯЛ.413411.058 ТУ4
АНКАТ-7635Smokerlyzer	ИБЯЛ.941439.001 ТУ
АНКАТ-64М3	ИБЯЛ.413411.062 ТУ
АНКАТ-64М3.2	ИБЯЛ.413411.065 ТУ
АНКАТ-7664 Микро	ИБЯЛ.413411.053 ТУ
АНКАТ-7670	ИБЯЛ.413411.044 ТУ
АП-430	ИБЯЛ.414342.001 ТУ
БПС-3	ИБЯЛ.426479.046 ТУ
БПС-21 М	ИБЯЛ.411111.042 ТУ
БПС-21М3	ИБЯЛ.411111.047 ТУ
БМС	ИБЯЛ.411531.005 ПС
ГАММА-100	ИБЯЛ.413251.001 ТУ
ГИАМ-29 М	ИБЯЛ.413311.034 ТУ
ГИАМ-315	ИБЯЛ.413311.025 ТУ-2004
ГТВ-1101В3-А	ИБЯЛ.413211.008 ТУ
ГТВ-1101М-А	ИБЯЛ.413211.007 ТУ
ГТМ-5101В3-А	ИБЯЛ.413241.034 ТУ
ГТМ-5101М-А	ИБЯЛ.413231.009 ТУ
ДАК	ИБЯЛ.418414.071 ТУ2 /ТУ3

Тип прибора	Конструкторская документация
ДАМ	ИБЯЛ.407111.002 ТУ-2002
ДАТ-М	ИБЯЛ.413216.044 ТУ
ДАРТ	ИБЯЛ.413411.054 ТУ
ДАФ-М	ИБЯЛ.413445.003 ТУ
ДАХ-М	ИБЯЛ.413412.005 ТУ
ИКВЧ (м)	ИБЯЛ.416143.006 ТУ
ИЗО-Микро	ИБЯЛ.413411.061 ТУ
ИТ-М Микро	ИБЯЛ.413216.053 ТУ
КТЗ	ИБЯЛ.494146.005 ТУ
КЭГ-9720	ИБЯЛ.685181.001 ТУ-2003
ОРГО	ИБЯЛ.442276.001 ТУ-2003
Палладий-3М	ИБЯЛ.413411.048 ТУ
СГГ-20 Микро	ИБЯЛ.413531.012 ТУ
СГГ-6М	ИБЯЛ.413531.010 ТУ
СГГ10-Б	ИБЯЛ.413216.047 ТУ
СКАПО	ИБЯЛ.424355.002 ТУ- 2002
СМОГ-2	ИБЯЛ.413314.005 ТУ
СОУ1	ИБЯЛ.413534.011 ТУ
СТГ-1	ИБЯЛ.413411.056 ТУ
СТГ-3	ИБЯЛ.413411.051 ТУ
СТМ-10	ТУ 25-7407.0016-88
СТМ-30М	ИБЯЛ.413216.050 ТУ
ХРОМАТ-900	ИБЯЛ.413538.001 ТУ
ЭПс	ИБЯЛ.418422.087 ТУ
ЭПв-5	ИБЯЛ.418422.088 ТУ

Вспомогательные устройства

Тип прибора	Конструкторская документация
БП-1	ИБЯЛ.418311.023
БФ	2.966.003
ГДП-102	ИБЯЛ.413142.002 ТУ
ГК-500	ИБЯЛ.418319.033 ТУ
П-3	АПИ5.883.070
ПР-7	ИБЯЛ.418315.027 ТУ-2003
ПР-9	ИБЯЛ.418315.044 ПС
РГМ	ИБЯЛ.418312.111 ТУ

Тип прибора	Конструкторская документация
РД-1	ИБЯЛ.493611.001
РД-10	5Л2.955.01
ФО-500	2.966.015-06
ФО-0-500	2.966.015-15
ХК-3	ИБЯЛ.418316.001
ХК-4	ИБЯЛ.065142.008
Холодильник ХС-2	ИБЯЛ.065142.001
Термохолодильник ТХ-410	ИБЯЛ.418316.021 ПС

Код ОКПД2 общероссийский классификатор продукции по видам экономической деятельности
26.51.53.110 – газоанализаторы или дымоанализаторы.

Датчик-газоанализатор электрохимический ДАХ-М



ДАХ-М-05/-06/-08
1Exd[ib]IICT6X
IP66/68



ДАХ-М-07
0ExialICT6X
IP66



ДАХ-М-01/-03
1ExibIICT6X/1ExibIBT6X
IP54



Предназначен для непрерывного автоматического измерения ПДК массовой концентрации одного из вредных веществ в воздухе рабочей зоны и в технологических средах.

Область применения

Контроль параметров воздуха рабочей зоны химических, нефтехимических и нефтеперерабатывающих, газовых производств, других отраслей промышленности. Для применения в условиях Крайнего Севера и Арктики.



Принцип действия – электрохимический.
Тип газоанализатора – стационарный, одноканальный.
Материал корпуса – угленасыщенный полиамид / алюминий / нержавеющая сталь.

Соответствует требованиям Правил Российского морского регистра судоходства (РМРС) и Правил Российского классификационного общества (РКО).

Диапазоны измерений

Условное наименование	Физическая величина	Диапазон измерений	Значение порогов сигнализации		Участок диапазона измерений	Пределы допускаемой основной погрешности
			Порог 1	Порог 2		
ДАХ-М-XX-CO-200	мг/м ³	от 0 до 200	20	100	от 0 до 20; от 20 до 200	$\Delta d = \pm 5 \text{ мг/м}^3$ $\delta d = \pm 25 \%$
ДАХ-М-XX-CO-1500	мг/м ³	от 0 до 1500	100	500	от 0 до 200; от 200 до 1500	$\Delta d = \pm 50 \text{ мг/м}^3$ $\delta d = \pm 25 \%$
ДАХ-М-XX-H ₂ S-40	мг/м ³	от 0 до 40	10	40	от 0 до 10; от 10 до 40	$\Delta d = \pm 2 \text{ мг/м}^3$ $\Delta d = \pm (2 + 0,25 \cdot (C_{вх} - 10)) \text{ мг/м}^3$
ДАХ-М-XX-SO ₂ -20	мг/м ³	от 0 до 20	10	20	от 0 до 10; от 10 до 20	$\Delta d = \pm 2 \text{ мг/м}^3$ $\Delta d = \pm (2 + 0,25 \cdot (C_{вх} - 10)) \text{ мг/м}^3$
ДАХ-М-XX-Cl ₂ -25	мг/м ³	от 0 до 25	1	5	от 0 до 1; от 1 до 25	$\Delta d = \pm 0,25 \text{ мг/м}^3$ $\delta d = \pm 25 \%$
ДАХ-М-XX-Cl ₂ -50	мг/м ³	от 0 до 50	5	10	во всем диапазоне	$\Delta d = \pm (2 + 0,15 \cdot C_{вх}) \text{ мг/м}^3$
ДАХ-М-XX-NH ₃ -600	мг/м ³	от 0 до 600	20	100	от 0 до 20; от 20 до 600	$\Delta d = \pm 5 \text{ мг/м}^3$ $\delta d = \pm 25 \%$
ДАХ-М-XX-NH ₃ -2000	мг/м ³	от 0 до 2000	100	500	от 0 до 200; от 200 до 2000	$\Delta d = \pm 50 \text{ мг/м}^3$ $\delta d = \pm 25 \%$
ДАХ-М-XX-NO ₂ -10	мг/м ³	от 0 до 10	2	10	от 0 до 2; от 2 до 10	$\Delta d = \pm 0,5 \text{ мг/м}^3$ $\Delta d = \pm (0,5 + 0,17 \cdot (C_{вх} - 2)) \text{ мг/м}^3$
ДАХ-М-XX-HCl-30	мг/м ³	от 0 до 30	5	25	от 0 до 5; от 5 до 30	$\Delta d = \pm 1,25 \text{ мг/м}^3$ $\delta d = \pm 25 \%$
ДАХ-М-XX-RSH-5	мг/м ³	от 0 до 5	1	4	от 0 до 1; от 1 до 5	$\Delta d = \pm 0,25 \text{ мг/м}^3$ $\delta d = \pm 25 \%$
ДАХ-М-XX-N ₂ O ₄ -20	мг/м ³	от 0 до 20	5	10	от 0 до 2; от 2 до 20	$\Delta d = \pm 0,5 \text{ мг/м}^3$ $\Delta d = \pm (0,5 + 0,25 \cdot (C_{вх} - 2)) \text{ мг/м}^3$

Датчик-газоанализатор электрохимический ДАХ-М

Диапазоны измерений

Условное наименование	Физическая величина	Диапазон измерений	Значение порогов сигнализации		Участок диапазона измерений	Пределы допускаемой основной погрешности
			ПОРОГ 1	ПОРОГ 2		
ДАХ-М-XX-NO-100	объемная доля, млн ⁻¹	от 0 до 100	10	20	от 0 до 10; от 10 до 100	$\Delta d = \pm 3 \text{ млн}^{-1}$ $\Delta d = \pm (3 + 0,1 \cdot (Свх - 10)) \text{ млн}^{-1}$
ДАХ-М-XX-NO-200	мг/м ³	от 0 до 200	20	100	от 0 до 50; от 50 до 200	$\Delta d = \pm 5 \text{ мг/м}^3$ $\Delta d = \pm (5 + 0,1 \cdot (Свх - 50)) \text{ мг/м}^3$
ДАХ-М-XX-O ₂ -30	объемная доля, %	от 0 до 30	23	18	во всем диапазоне	$\Delta d = \pm 0,9\%$, объемной доли
ДАХ-М-XX-O ₂ -10	объемная доля, %	от 0 до 10	2	4	во всем диапазоне	$\Delta d = \pm (0,3 + 0,02 \cdot Свх)\%$ объемной доли
ДАХ-М-06-O ₂ -25	объемная доля, %	от 0 до 25	23	18	от 0 до 6; от 6 до 25	$\Delta d = \pm 0,2\%$, объемной доли $\Delta d = \pm 0,4\%$, объемной доли
ДАХ-М-XX-CH ₃ OH*	мг/м ³	от 0 до 100	5	80	от 0 до 5; от 5 до 100	$\Delta d = \pm 1,25 \text{ мг/м}^3$ $\Delta d = \pm (1,25 + 0,25 \cdot (Свх - 5)) \text{ мг/м}^3$
ДАХ-М-XX-CH ₂ O*	мг/м ³	от 0 до 10	2	8	от 0 до 0,5; от 0,5 до 10	$\Delta d = \pm 0,25 \text{ мг/м}^3$ $\Delta d = \pm (0,25 + 0,2 \cdot (Свх - 0,5)) \text{ мг/м}^3$
ДАХ-М-XX-C ₂ H ₄ *	мг/м ³	от 0 до 200	100	160	от 0 до 100; от 100 до 200	$\Delta d = \pm 25 \text{ мг/м}^3$ $\Delta d = \pm (25 + 0,25 \cdot (Свх - 100)) \text{ мг/м}^3$
ДАХ-М-XX-C ₂ H ₄ O*	мг/м ³	от 0 до 18	1	14,4	от 0 до 1; от 1 до 18	$\Delta d = \pm 0,25 \text{ мг/м}^3$ $\Delta d = \pm (0,25 + 0,25 \cdot (Свх - 1)) \text{ мг/м}^3$

Свх – действительное значение содержания определяемого компонента на входе газоанализатора.



* - только для модификаций ДАХ-М-01/-05Х/-06ТРХ/-08Х/-08ТРХ, изготовленных по ИБЯЛ.413412.005 ТУ2.

Технические характеристики

Характеристика	Значение	Примечание
Напряжение питания	10-16	ДАХ-М-03
	10-24	ДАХ-М-01
	10-32	ДАХ-М-05/-06/-08 для всех исполнений
	12-32	ДАХ-М-07/07Н
Потребляемая мощность, Вт	0,8	ДАХ-М-07/07Н
	2	ДАХ-М-01/-03/-05/-08Х
	3,5	ДАХ-М-06ТР/-08ТРХ
	7	ДАХ-М-06ТРХН
Степень защиты корпуса	IP54	ДАХ-М-01/-03
	IP66/IP68	ДАХ-М-05/-06/-07/-08 для всех исполнений
Межповерочный интервал, мес.	12	периодичность технического обслуживания – один раз в 6 мес.
Габаритные размеры (ДхШхВ), мм	180x60x155	ДАХ-М-01/-03
	200x125x315	ДАХ-М-05/-06 для всех исполнений
	205x60x180	ДАХ-М-07/-07Н
Масса, кг	2	ДАХ-М-01/-03/-07/-07Н
	4	ДАХ-М-05/-06 для исполнения в алюминии
	6,5	ДАХ-М-05/-06 для исполнения в нержавеющей стали

Для питания датчиков-газоанализаторов ДАХ-М используются вторичные блоки питания и сигнализации БПС-21М. Таблица совместной работы датчиков и блоков БПС-21М представлена на стр. 28.

По дополнительному заказу датчики ДАХ-М поставляются с комплектом кабельного ввода (под бронированный кабель, металлорукав, трубную проводку). Перечень кабельных вводов и аксессуаров для датчиков представлен на стр. 19.

Датчик-газоанализатор электрохимический ДАХ-М

Основные технические характеристики

Исполнение газоанализатора	Цифровая индикация	Тип выходного сигнала	Взрывозащита	Температура, °С	Подключение датчиков
материал корпуса – угленаполненный полиамид					
ДАХ-М-01	+	4–20 мА	1ExibIICT6X/ 1ExibIIBT6X	-40 /+50	3-проводная линия связи
ДАХ-М-03	-	4–20 мА	1ExibIICT6X/ 1ExibIIBT6X	-40 /+50	3-проводная линия связи
материал корпуса – алюминий / нержавеющая сталь (определяется при заказе)					
ДАХ-М-05	+	4–20 мА	1Exd[ib]IICT6X	-40 /+50	3-,4-проводная линия связи
ДАХ-М-06ТР	+	4–20 мА, RS485, реле (250В; 1,0А)*	1Exd[ib]IICT6X	-40 /+50	3-,4-проводная линия связи
ДАХ-М-06ТРХН	+	4–20 мА, RS485, HART, реле (250В; 1,0А)*	1Exd[ib]IICT6X	-60 /+50	3-,4-проводная линия связи
ДАХ-М-08Х	+	4–20 мА, HART	1Exd[ib]IICT6X	-40 /+50	3-,4-проводная линия связи
ДАХ-М-08ТРХ	+	4–20 мА, RS485, HART, реле (250В; 1,0А)*	1Exd[ib]IICT6X	-60 /+50	3-,4-проводная линия связи
материал корпуса – алюминий					
ДАХ-М-07	-	4–20 мА	0ExialICT6X	-40 /+50	2-проводная линия связи
ДАХ-М-07Н	-	4–20 мА	0ExialICT6X	-60 /+50	2-проводная линия связи



* - «сухой контакт» реле «ПОРОГ 1, ПОРОГ 2, ОТКАЗ» нормально разомкнутый, по заказу возможно изготовление «сухих контактов» реле - нормально замкнутых.

Отличительные особенности

- > Исполнение со встроенной цифровой индикацией состояния датчика (значения концентрации, порогов срабатывания, ошибок);
- > Широкий температурный диапазон от -60 до + 50 °С;
- > Аналоговые, релейные (ПОРОГ 1, ПОРОГ 2, ОТКАЗ), цифровые (RS 485), HART-выходы;
- > Постоянная самодиагностика датчика;
- > Возможность работы с вторичным блоком по 2-проводной схеме (4–20, питание);
- > Настройка и калибровка по месту эксплуатации, в том числе во взрывоопасной зоне, с помощью магнитного стилуса и HART-коммуникатора;
- > Высокая степень защиты от влияния пыли и воды (IP 66 / IP 68).



Дополнительно заказывают

- > ПГС (или ИМ), регул. арматуру (ВТР, ИР) для калибровки и поверки показаний;
- > Стилус ИБЯЛ.413929.005 (для исполнений из нержавеющей стали);
- > Стилус ИБЯЛ.413929.007 (для исполнений из алюминия);
- > Диск с ПО ИБЯЛ.431212.031 (для ДАХ-М-06ТР/-06ТРХН);
- > ЭХЯ взамен отработавшего свой ресурс;
- > Козырек брызгозащитный ИБЯЛ.745423.029.

Датчик-газоанализатор фотоионизационный ДАФ-М



ДАФ-М-08 **ДАФ-М-05/-06**
1Exd[ibGb]IICT4GbX
IP66/68

ДАФ-М-01
1ExibIICT4GbX/1ExibIIBT4GbX
IP54



Предназначен для непрерывного контроля содержания предельно допустимых концентраций (ПДК) вредных веществ в воздухе рабочей зоны и сигнализации о превышении пороговых значений концентрации.

Область применения

Контроль параметров воздуха рабочей зоны химических, нефтехимических, нефтеперерабатывающих, газовых производств и других отраслей промышленности.



Принцип действия – фотоионизационный.
Тип газоанализатора – стационарный.
Материал корпуса – угленасыщенный полиамид / алюминий / нержавеющая сталь.

Соответствует требованиям Правил Российского морского регистра судоходства (РМРС) и Правил Российского классификационного общества (РКО).

Диапазоны измерений

Вещество	Диапазон измерений, мг/м ³	Значение порогов сигнализации ПОРОГ1/ПОРОГ2	Участок диапазона измерений	Пределы допускаемой основной погрешности
ДАФ-М-XX-C ₃ H ₆ O (ацетон)	от 0 до 2500	200 / 1000	от 0 до 200; от 200 до 2500	Δд = ± 30 мг/м ³ бд = ± 15 %
ДАФ-М-XX-C ₆ H ₆ O (фенол)	от 0 до 50	1 / 7	от 0 до 5; от 5 до 50	Δд = ± 1 мг/м ³ бд = ± 20 %
ДАФ-М-XX-пары нефти	от 0 до 3500	300 / 2100	от 0 до 300; от 300 до 3500	Δд = ± 45 мг/м ³ бд = ± 15 %
ДАФ-М-XX-C ₆ H ₆ (бензол)	от 0 до 50	15 / 40	от 0 до 5; от 5 до 50	Δд = ± 1 мг/м ³ бд = ± 20 %
ДАФ-М-XX-C ₆ H ₆ (бензол)	от 0 до 3500	30 / 1000	от 0 до 50; от 50 до 3500	Δд = ± 10 мг/м ³ бд = ± 20 %
ДАФ-М-XX-C ₆ H ₁₄ (гексан)	от 0 до 3500	300 / 1610	от 0 до 300; от 300 до 3500	Δд = ± 45 мг/м ³ бд = ± 15 %
ДАФ-М-XX-C ₈ H ₈ (стирол)	от 0 до 100	30 / 50	от 0 до 10; от 10 до 100	Δд = ± 2 мг/м ³ бд = ± 20 %
ДАФ-М-XX-C ₆ H ₅ CH ₃ (толуол)	от 0 до 500	50 / 250	от 0 до 50; от 50 до 500	Δд = ± 7,5 мг/м ³ бд = ± 15 %
ДАФ-М-XX-C ₆ H ₅ CH ₃ (толуол)	от 0 до 2500	250 / 1000	от 0 до 500; от 500 до 2500	Δд = ± 75 мг/м ³ бд = ± 15 %
ДАФ-М-XX-C ₂ H ₅ OH (этанол)	от 0 до 2500	1000 / 2000	от 0 до 1000; от 1000 до 2500	Δд = ± 150 мг/м ³ бд = ± 15 %
ДАФ-М-XX-C ₆ H ₁₂ (циклогексан)	от 0 до 800	80 / 400	от 0 до 80; от 80 до 800	Δд = ± 12 мг/м ³ бд = ± 15 %
ДАФ-М-XX-пары авиационного топлива (АТ)	от 0 до 3500	300 / 2100	от 0 до 300; от 300 до 3500	Δд = ± 45 мг/м ³ бд = ± 15 %
ДАФ-М-XX-пары авиационного бензина (АБ)	от 0 до 3500	100 / 1630	от 0 до 300; от 300 до 3500	Δд = ± 45 мг/м ³ бд = ± 15 %
ДАФ-М-XX-пары дизельного топлива (ДТ)	от 0 до 3500	300 / 3460	от 0 до 300; от 300 до 3500	Δд = ± 45 мг/м ³ бд = ± 15 %
ДАФ-М-XX-пары бензина (ПБ)	от 0 до 3500	100 / 1630	от 0 до 100; от 100 до 3500	Δд = ± 25 мг/м ³ бд = ± 15 %
ДАФ-М-XX-пары топлива для реактивных двигателей (ТРД)	от 0 до 3500	300 / 2100	от 0 до 300; от 300 до 3500	Δд = ± 45 мг/м ³ бд = ± 15 %
ДАФ-М-XX-пары уайт-спирита (УС)*	от 0 до 3500	300 / 1610	от 0 до 300; от 300 до 3500	Δд = ± 45 мг/м ³ бд = ± 15 %
ДАФ-М-XX-C ₄ H ₈ O ₂ (бутилацетат)	от 0 до 1000	200 / 500	от 0 до 200; от 200 до 1000	Δд = ± 30 мг/м ³ бд = ± 15 %
ДАФ-М-XX-i-C ₄ H ₈ (изобутилен)	от 0 до 3500	100 / 1000	от 0 до 100; от 100 до 3500	Δд = ± 15 мг/м ³ бд = ± 15 %
ДАФ-М-XX-tert-C ₆ H ₁₃ O (метил-трет-бутиловый эфир)	от 0 до 3500	100 / 1000	от 0 до 100; от 100 до 3500	Δд = ± 15 мг/м ³ бд = ± 15 %
ДАФ-М-XX-C ₅ H ₁₂ (н-пентан)	от 0 до 3500	300 / 1610	от 0 до 300; от 300 до 3500	Δд = ± 45 мг/м ³ бд = ± 15 %
ДАФ-М-XX-C ₇ H ₁₆ (н-гептан)	от 0 до 3500	300 / 1610	от 0 до 300; от 300 до 3500	Δд = ± 45 мг/м ³ бд = ± 15 %
ДАФ-М-XX-C ₃ H ₇ OH (пропанол)	от 0 до 100	10 / 50	от 0 до 10; от 10 до 100	Δд = ± 2,5 мг/м ³ бд = ± 25 %
ДАФ-М-XX-C ₃ H ₆ (пропилен)	от 0 до 3500	100 / 1000	от 0 до 100; от 100 до 3500	Δд = ± 15 мг/м ³ бд = ± 15 %

Датчик-газоанализатор фотоионизационный ДАФ-М

Диапазоны измерений (продолжение)

Вещество	Диапазон измерений, мг/м ³	Значение порогов сигнализации ПОРОГ1/ПОРОГ2	Участок диапазона измерений	Пределы допускаемой основной погрешности
ДАФ-М-XX-C ₄ H ₈ (1,3-бутадиен)	от 0 до 500	100 / 250	от 0 до 100; от 100 до 500	Δд = ± 20 мг/м ³ δд = ± 20 %
ДАФ-М-XX-C ₇ H ₁₂ (изопропилбензол (кумол))	от 0 до 500	50 / 250	от 0 до 0; от 50 до 500	Δд = ± 10 мг/м ³ δд = ± 20 %

* – единица измерения объемная доля, %; Свх – содержание определяемого компонента на входе газоанализаторов.

Основные технические характеристики

Наименование газоанализатора	Материал корпуса	Тип выходного сигнала	Взрывозащита	Степень защиты корпуса	Температура, °С
ДАФ-М-01	угленаполненный полиамид	4–20 мА	1ExibIICT4GbX/ 1ExibIIBT4GbX	IP54	-40 /+50
ДАФ-М-05X	алюминий	4–20 мА, HART	1Exd[ibGb]IICT4GbX	IP66/IP68	-40 /+50
ДАФ-М-06ТРХ	алюминий	4–20 мА, RS485, HART, реле (250 В; 1,0 А)*	1Exd[ibGb]IICT4GbX	IP66/IP68	-40 /+50
ДАФ-М-08X	нержавеющая сталь	4–20 мА, HART	1Exd[ibGb]IICT4GbX	IP66/IP68	-40 /+50
ДАФ-М-08ТРХ	нержавеющая сталь	4–20 мА, RS485, HART, реле (250 В; 1,0 А)*	1Exd[ibGb]IICT4GbX	IP66/IP68	-40 /+50



* – «Сухой контакт» реле «ПОРОГ 1, ПОРОГ 2, ОТКАЗ» нормально разомкнутый, по заказу возможно изготовление «сухих контактов» реле нормально замкнутых.

Для питания датчиков-газоанализаторов ДАФ-М используются вторичные блоки питания и сигнализации БПС-21М. Таблица совместимости датчиков и блоков БПС-21М представлена на стр. 28.

По дополнительному заказу датчики ДАФ-М поставляются с комплектом кабельного ввода (под бронированный кабель, металлорукав, трубную проводку). Перечень кабельных вводов и аксессуаров для датчиков представлен на стр. 19.

Дополнительные технические характеристики

Характеристика	Значение	Примечание
Напряжение питания, В	10–24	ДАФ-М-01
	10–32	ДАФ-М-05X/-08X/-06ТРХ/-08ТРХ
Потребляемая мощность, Вт, не более	2,0	ДАФ-М-01/-05X/-08X
	3,5	ДАФ-М-06ТРХ/-08ТРХ
Межповерочный интервал, мес.	12	периодичность технического обслуживания – один раз в 6 мес.
Габаритные размеры (ДхШхВ), мм	180x60x160	ДАФ-М-01
	120x130x260	ДАФ-М-05X/-08X/-06ТРХ/-08ТРХ
Масса, кг	1,5	ДАФ-М-01
	3	ДАФ-М-05X/-06ТРХ
	6,5	ДАФ-М-08X/-08ТРХ

Преимущества

- > Устойчивость к отравлению газом больших концентраций;
- > Измерение большого количества летучих органических соединений (ЛОС);
- > Исполнение со встроенной цифровой индикацией (состояния датчика, значения концентрации, ошибок);
- > Аналоговые, релейные (ПОРОГ 1, ПОРОГ 2, ОТКАЗ), цифровые (RS 485), HART-выходы;
- > Широкий температурный диапазон от -40 до +50°С;
- > Настройка и калибровка по месту эксплуатации, в том числе во взрывоопасной зоне, с помощью магнитного стилуса;
- > Постоянная самодиагностика датчика;
- > Высокая степень защиты от влияния пыли и воды (IP 66 / IP 68).



Дополнительно заказывают

- > Стилус ИБЯЛ.413929.005 (для исполнений из нержавеющей стали);
- > Стилус ИБЯЛ.413929.007 (для исполнений из алюминия);
- > Комплект для принудительной подачи пробы ИБЯЛ.305659.024, ИБЯЛ.305659.024-01 (для ДАФ-М-05X/-08X/-06ТРХ/-08ТРХ);
- > Козырек брызгозащитный ИБЯЛ.745423.029;
- > ПГС (или ИМ), регул. арматуру (ВТР, ИР) для калибровки и поверки показаний;
- > Диск с ПО ИБЯЛ.431214.524;
- > ФИД датчик ИБЯЛ.305649.064 взамен отработавшего свой ресурс;
- > Принадлежности для технического обслуживания ФИД ИБЯЛ.413955.033.

Датчик-сигнализатор термохимический ДАТ-М



ДАТ-М-05/-06/-08
1ExdIICT6
1ExdIICT6GbX
IP66

ДАТ-М-01/-03
1ExibdIICT6X/1ExibdIICT6X
1ExdibIICT6GbX/1ExdibIICT6GbX
IP54



Предназначен для контроля дозрывоопасных концентраций суммы горючих газов в воздухе рабочей зоны помещений и открытых площадок.

Область применения

Контроль параметров воздуха рабочей зоны химических, нефтехимических и нефтеперерабатывающих, газовых производств, других отраслей промышленности. По периметрам резервуаров хранения нефти и нефтепродуктов. Для применения в условиях Крайнего Севера и Арктики.



Принцип действия – термохимический.
Тип газоанализатора – стационарный.
Материал корпуса – угленаполненный полиамид / алюминий / нержавеющая сталь.

Соответствует требованиям Правил Российского морского регистра судоходства (РМРС) и Правил Российского классификационного общества (РКО).

Основные технические характеристики

Характеристика	Значение		Примечание
Определяемые газы	горючие вещества, образующие газо- и паровоздушные смеси, в том числе и сложные углеводороды		полный перечень контролируемых веществ на стр. 128
Пределы допускаемой основной абсолютной погрешности (Δ_d) по поверочному компоненту, % НКПР	± 5		
Установки порогов срабатывания, % НКПР	ПОРОГ 1	ПОРОГ 2	ДАТ-М-03 (фиксированный) ДАТ-М-01/-05/-06ТРХН ДАТ-М-05Г/-06ГТР/-06ГТРХН
	нет	11	
	7	11	
	10	15	
Степень защиты	IP54 IP66		ДАТ-М-01 ...-03 ДАТ-М-05/-06
Время срабатывания сигнализации, с	15 20		по метану по гексану
Напряжение питания	10-24 10-32		ДАТ-М-01/-03 ДАТ-М-05/-06 всех исполнений
Потребляемая мощность, Вт, не более	2,5		ДАТ-М-01/-03 ДАТ-М-05/-05Г ДАТ-М-06ТР ДАТ-М-06ГТР ДАТ-М-06ТРХН/-06ГТРХН
	3,5		
	6		
	7		
	10		
Межповерочный интервал, месяцев	12		периодичность технического обслуживания – один раз в 6 месяцев
Габаритные размеры (ДхШхВ), мм	180х60х155		ДАТ-М-01/-03 ДАТ-М-05/-06 для всех исполнений
	110х130х250		
Масса, кг	1,5		ДАТ-М-01/-03 ДАТ-М-05/-06 для исполнений в алюминии ДАТ-М-05/-06 для исполнений в нерж. стали
	4		
	6,5		

Датчик-сигнализатор термохимический ДАТ-М

Дополнительные технические характеристики

Наименование	Поверочный компонент	Диапазон измерений	Тип выходного сигнала	Вид взрывозащиты	Рабочая температура, °С
материал корпуса – угленаполненный полиамид					
ДАТ-М-01	метан	0–50	4–20 мА	1ExibdIICT6X/1ExibdIIBT6X	-40 / +50
ДАТ-М-03	метан	0–50	4–20 мА	1ExibdIICT6X/1ExibdIIBT6X	-60 / +50
материал корпуса – алюминий / нержавеющая сталь (определяется при заказе)					
ДАТ-М-05	метан	0–50	4–20 мА	1ExdIICT6	-40 / +50
ДАТ-М-05Г	гексан	0–50	4–20 мА	1ExdIICT6	-40 / +50
ДАТ-М-06ТР	метан	0–50	4–20 мА, реле (250В; 1,0А)*, RS485	1ExdIICT6	-40 / +50
ДАТ-М-06ТРХН	метан	0–50	4–20 мА, HART, реле (250В; 1,0А)*, RS485	1ExdIICT6	-60 / +50
ДАТ-М-06ГТР	гексан	0–50	4–20 мА, реле (250В; 1,0А)*, RS485	1ExdIICT6	-40 / +50
ДАТ-М-06ГТРХН	гексан	0–50	4–20 мА, HART, реле (250В; 1,0А)*, RS485	1ExdIICT6	-60 / +50



* - «сухой контакт» реле «Порог 1, Порог 2, Отказ» - нормально разомкнутый, по заказу возможно изготовление «сухих контактов» реле - нормально замкнутых.

Отличительные особенности

- > Аналоговые, релейные (Порог 1, Порог 2, Отказ), цифровые (RS 485), HART-выходы;
- > Постоянная самодиагностика датчика;
- > Высокая степень защиты от влияния пыли и воды (IP 66 / IP 68);
- > Настройка и калибровка по месту эксплуатации, в том числе во взрывоопасной зоне, с помощью магнитного стилуса и HART-коммуникатора;
- > Широкий температурный диапазон от -60 до + 50 °С.

Для питания датчиков-сигнализаторов ДАТ-М используются вторичные блоки питания и сигнализации БПС-21М. Таблица совместной работы датчиков и блоков БПС-21М представлена на стр. 28. По дополнительному заказу датчики ДАТ-М поставляются с комплектом кабельного ввода (под бронированный кабель, металлорукав, трубную проводку). Перечень кабельных вводов и аксессуаров для датчиков представлен на стр. 19.



Дополнительно заказывают

- > ПГС (или ИМ), регул. арматуру (ВТР, ИР) для калибровки и поверки показаний;
- > Стилус ИБЯЛ.413929.005 (для исполнений из нержавеющей стали);
- > Стилус ИБЯЛ.413929.007 (для исполнений из алюминия);
- > Диск с ПО ИБЯЛ.431212.030;
- > ТХД взамен отработавшего свой ресурс;
- > Ключ АПИ8.892.013 для всех исполнений ДАТ-М-05/-06 (для замены ТХД);
- > Козырек брызгозащитный ИБЯЛ.745423.029.

Датчик-газоанализатор термомагнитный ДАМ



1Exd[ib] IIC T6X
IP54

Предназначен для автоматического измерения концентрации одного компонента (кислорода, водорода, диоксида углерода, дейтерия) в воздухе рабочей зоны помещений и наружных установок.

Область применения

Системы контроля технологических процессов энергетики, нефтехимической, химической отрасли, система контроля атмосферы промышленных объектов повышенной опасности СКАПО и совместно с БПС-21М.



Принцип действия – термомагнитный или термокондуктометрический.
Тип газоанализаторов – стационарный.

Диапазоны измерений

Обозначение	Определяемый компонент	Диапазон измерений, объемная доля, %	Пределы допускаемой основной приведенной погрешности газоанализатора, %	Состав анализируемой среды
ИБЯЛ.407111.002-03	O ₂	0–2	± 6,0	кислород-аргон
-04	O ₂	0–5	± 2,5	кислород-азот
-05	O ₂	0–5	± 4,0	кислород-азот
-06/-07/-08/-09	O ₂	0–10/0–30/ 0–50/15–30	± 4,0 (± 2,5)*	кислород-азот
-10	O ₂	0–2	± 4,0	кислород-дымовой газ**
-11	O ₂	0–5	± 2,5	кислород-дымовой газ**
-12	O ₂	0–5	± 4,0	кислород-дымовой газ**
-13	O ₂	0–10	± 2,5	кислород-дымовой газ**
-14	O ₂	0–10	± 4,0	кислород-дымовой газ**
-15	O ₂	0–21	± 2,5	кислород-воздух
-16	O ₂	0–30	± 4,0 (± 2,5)*	кислород-воздух
-17	O ₂	0–10	± 7,5	кислород-ацетилен
-18	H ₂	0–1	± 5,0	водород-азот
-19	H ₂	0–2	± 4,0	водород-азот
-20/-21	H ₂	0–3/60–100	± 5,0 (± 2,5)*	водород-азот
-22	H ₂	0–1	± 10,0	водород-воздух
-23	H ₂	0–2	± 4,0	водород-воздух
-24	H ₂	0–3	± 4,0	водород-воздух
-25/-26/-27	H ₂	0–1/0–2/0–3	± 5,0	водород-кислород
-28	H ₂	50–100	± 5,0 (± 2,5)*	водород-углеводороды
-29	H ₂	70–100	± 5,0 (± 2,5)*	водород-углеводороды

Датчик-газоанализатор терромагнитный ДАМ

Диапазоны измерений

Обозначение	Определяемый компонент	Диапазон измерений, объемная доля, %	Пределы допускаемой основной приведенной погрешности газоанализатора, %	Состав анализируемой среды
-30/-31/-32	O ₂	0-1/0-2/0-3	± 5,0	кислород-водород
-33	CO ₂	0-10	± 10,0	диоксид углерода-азот
-34/-35/-36/-37	CO ₂	0-20/0-40/ 30-50/40-100	± 5,0	диоксид углерода-азот
-38/-39	O ₂	0-1/0-3	± 5,0	кислород-дейтерий
-40/-41	дейтерий	0-1/0-3	± 5,0	дейтерий-кислород
-42	O ₂	0-2	± 4,0	кислород -дымовой газ***
-43	O ₂	0-5	± 2,5	кислород -дымовой газ***
-44	O ₂	0-10	± 2,5	кислород -дымовой газ***
-45	O ₂	0-5	± 5,0	кислород -дымовой газ***
-46	O ₂	0-10	± 5,0	кислород -дымовой газ***
-47/-48/-49	H ₂	80-100/90-100/95-100	± 5,0 (± 2,5)*	водород-азот

* – определяется при заказе газоанализатора.

** – состав дымовых газов:
объемная доля водорода – до 1 %;
объемная доля метана – до 1 %;
объемная доля диоксида углерода – до 25 %;
азот – остальное.

*** – состав дымовых газов:
объемная доля водорода – до 1 %;
объемная доля метана – до 1 %;
объемная доля диоксида углерода от 7 до 13 %;
азот – остальное.

Исполнения ИБЯЛ.407111.002-03...-49 – с принудительным способом отбора пробы.

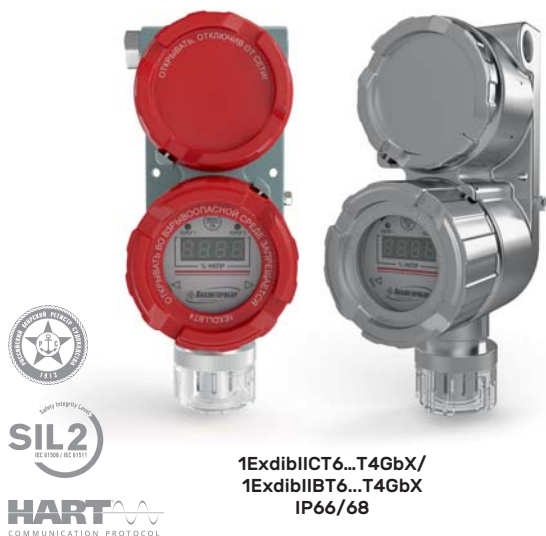
Исполнения ИБЯЛ.407111.002-15, -16, -22, -23, -24 – с диффузным или принудительным способом отбора пробы.

Основные технические характеристики

Характеристика	Значение	Примечание
Принцип действия	терромагнитный термокондуктометрический	- для исполнений ИБЯЛ.407111.002, -01 ... -17, -42 ... -46 - для исполнений ИБЯЛ.407111.002-18 ... -41, -47 ... -49
Выходные сигналы	токовый выход 4-20 мА RS485, протокол связи MODBUS-RTU	
Маркировка взрывозащиты	1Exd[ib]IICT6X	
Степень пылевлагозащиты	IP54	
Температура окружающей среды, °С	от -40 до +50 от +1 до +50	- для исполнений ИБЯЛ.407111.002-15, 16; - для остальных исполнений
Электрическое питание, В	от 11 до 36	
Потребляемая мощность, Вт	3	
Межкалибровочный интервал, мес	6 1	- для исполнений ИБЯЛ.407111.002-06 ... -09, -14, -15, -17, -38...-41; - для остальных исполнений
Габаритные размеры, мм	165x130x280	масса 5,0 кг

Для питания датчиков-газоанализаторов терромагнитных ДАМ используются вторичные блоки питания и сигнализации БПС-21М. Таблица совместной работы датчиков и блоков БПС-21М представлена на стр. 28.

Инфракрасный датчик-газоанализатор ДАК



1ExdibIICT6...T4GbX/
1ExdibIIВТ6...T4GbX
IP66/68



Предназначен для непрерывного автоматического измерения дозврывоопасных концентраций метана, пропана, углеводородов, в том числе паров нефти и нефтепродуктов, попутного нефтяного газа, спиртов, а также объемной доли диоксида углерода CO₂.

Область применения

Контроль параметров воздуха рабочей зоны химических, нефтехимических, нефтеперерабатывающих, газовых производств и других отраслей промышленности. Для применения в условиях Крайнего Севера и Арктики.



Принцип действия – опико-абсорбционный.

Тип газоанализатора – стационарный.

Материал корпуса – нержавеющая сталь или алюминий.

Соответствует требованиям Правил Российского морского регистра судоходства (РМРС) и Правил Российского классификационного общества (РКО).



Газоанализаторы ДАК-CO₂-341, ДАК-CH₄-342, ДАК-ΣCH-343 изготавливаются из нержавеющей стали.

Условное групповое наименование газоанализаторов

Наименование газоанализаторов	Модификации
ДАК-CH ₄	для газоанализаторов ДАК-CH ₄ -129; ДАК-CH ₄ -132, ДАК-CH ₄ -137, ДАК-CH ₄ -342
ДАК-ΣCH	для газоанализаторов ДАК-ΣCH-133, ДАК-ΣCH-138, ДАК-ΣCH-139, ДАК-ΣCH-343
ДАК-CO ₂	для газоанализаторов ДАК-CO ₂ -126, ДАК-CO ₂ -131, ДАК-CO ₂ -341

Определяемые компоненты

Наименование газоанализаторов	Определяемые компоненты
ДАК-CH ₄	метан (CH₄)* , газ природный, газ компримированный, этилен (C ₂ H ₄), ацетон (CH ₃ COCH ₃), бензол (C ₆ H ₆), толуол (C ₇ H ₈)
ДАК-ΣCH	пропан (C₃H₈)* , бензин, бутан (C ₄ H ₁₀), 1,3-бутадиен (C ₄ H ₆), газ сжиженный топливный, гексан (C ₆ H ₁₄), гептан (C ₇ H ₁₆), дизельное топливо, диметилловый эфир (C ₂ H ₆ O), диэтилэфир (C ₄ H ₁₀ O), изобутан ((CH ₃) ₃ CH), керосин, метанол (CH ₃ OH), нефть, нафтил, октан (C ₈ H ₁₈), пентан (C ₅ H ₁₂), попутный нефтяной газ, пропилен (C ₃ H ₆), пропиленоксид (C ₃ H ₆ O), топливо для реактивных двигателей, уайт-спирит, циклопентан (C ₅ H ₁₀), этан (C ₂ H ₆), этанол (C ₂ H ₅ OH), этилацетат (CH ₃ COOC ₂ H ₅), пропанол (C ₃ H ₇ OH), 1-бутанол (C ₄ H ₉ OH), бутилацетат (C ₆ H ₁₂ O ₂), ксилол (C ₆ H ₄ (CH ₃) ₂) (все изомеры), стирол (C ₆ H ₆), этилбензол (C ₈ H ₁₀), метил-трет-бутиловый эфир (C ₅ H ₁₂ O), 2-бутанон (C ₄ H ₈ O), оксид этилена (C ₂ H ₄ O), циклогексан (C ₆ H ₁₂)
ДАК-CO ₂	диоксид углерода (CO₂)*

* – поверочный компонент



Газоанализаторы ДАК-CO₂-126, ДАК-CH₄-129, ДАК-CH₄-137, ДАК-ΣCH-138, ДАК-ΣCH-139 выпускаются с нормально разомкнутыми контактами реле «ПороГ1», «ПороГ2», «СПЕЦРЕЖИМ». При заказе газоанализаторов с нормально замкнутыми контактами реле «ПороГ1», «ПороГ2», «СПЕЦРЕЖИМ» в обозначении дополнительно указывается «НЗ».



Газоанализаторы ДАК-CO₂-126, ДАК-CH₄-129, ДАК-CO₂-131, ДАК-CH₄-132, ДАК-ΣCH-133, ДАК-CH₄-137, ДАК-ΣCH-138, ДАК-ΣCH-139 имеют **3-, 4-проводную** схему включения. Газоанализаторы ДАК-CO₂-341, ДАК-CH₄-342, ДАК-ΣCH-343 подключаются по **2-проводной** линии связи.

Газоанализаторы выпускаются в корпусе из нержавеющей стали. По отдельному заказу газоанализаторы выпускаются в корпусе из сплава алюминия, в обозначении при заказе дополнительно указывается материал корпуса «сплав алюминия».

При заказе газоанализаторов для применения на объектах, поднадзорных РМРС и РКО, в обозначении дополнительно указывается «РМРС».

Примеры обозначения при заказе:

«Датчик-газоанализатор ДАК-CO₂-126, (0 – 10) %, ИБЯЛ.418414.071 ТУ2»;

«Датчик-газоанализатор ДАК-ΣCH-138, ИБЯЛ.418414.071 ТУ2»;

«Датчик-газоанализатор ДАК-CH₄-129, РМРС, ИБЯЛ.418414.071 ТУ2»;

«Датчик-газоанализатор ДАК-ΣCH-138 НЗ, ИБЯЛ.418414.071 ТУ2»;

«Датчик-газоанализатор ДАК-ΣCH-133, сплав алюминия, ИБЯЛ.418414.071 ТУ2».

Инфракрасный датчик-газоанализатор ДАК

Основные технические характеристики

Характеристика	Значение		Примечание
Пределы основной погрешности, Дд	±3 ±(0,2+0,05·C _{вх}) ±0,5 ±1,0		для ДАК-ΣСН, СН ₄ для ДАК-СО ₂ (0-4) для ДАК-СО ₂ (0-10) для ДАК-СО ₂ (0-20)
Установки порогов срабатывания: - % НКПР - объемная доля, %	ПОРОГ 1 7 0,5 1,25 2,50	ПОРОГ 2 12 1,0 2,5 5,0	для ДАК-ΣСН, ДАК-СН ₄ для ДАК-СО ₂ (0-4) для ДАК-СО ₂ (0-10) для ДАК-СО ₂ (0-20)
Время установления показаний T _{0,9} , с: - для ДАК СО ₂ - для ДАК СН ₄ , ΣСН	40/20 30/5		с установленным фильтром/ без фильтра
Напряжение питания, В	11-16 11-32 16-32		ДАК-СО ₂ -131, ДАК-СН ₄ -132, ДАК-ΣСН-133 ДАК-СО ₂ -126, ДАК-СН ₄ -129, ДАК-СН ₄ -137, ДАК-ΣСН-138, ДАК-ΣСН-139 ДАК-СО ₂ -341, ДАК-СН ₄ -342, ДАК-ΣСН-343
Потребляемая мощность, Вт, не более	2,5 3,5 0,8		ДАК-СО ₂ -131, ДАК-СН ₄ -132, ДАК-ΣСН-133 ДАК-СО ₂ -126, ДАК-СН ₄ -129, ДАК-СН ₄ -137, ДАК-ΣСН-138, ДАК-ΣСН-139 ДАК-СО ₂ -341, ДАК-СН ₄ -342, ДАК-ΣСН-343
Степень защиты корпуса	IP 66 / IP68		
Межповерочный интервал, мес.	36		
Габаритные размеры (ДхШхВ), мм	110×130×270		150×130×270 (ДАК-СО ₂ -131, ДАК-СН ₄ -132, ДАК-ΣСН-133)
Масса, кг	6,5 (корпус из нержавеющей стали)		4 (корпус из алюминия)

Свх – содержание определяемого компонента на входе газоанализаторов.

Дополнительные технические характеристики

Наименование	Единица физической величины	Поверочный компонент	Диапазон измерений по поверочному компоненту	Тип выходного сигнала	Маркировка взрывозащиты	Рабочие температуры, °С
ДАК-СО ₂ -126	объемная доля, %	диоксид углерода	0-4* 0-10* 0-20*	4-20 мА, реле (250В; 1,0А), RS485, HART	1ExdIICT6...T4GbX	-60 / +80
ДАК-СН ₄ -129	% НКПР	метан	0-100	4-20 мА, реле (250В; 1,0А), RS485, HART	1ExdIICT6...T4GbX	-60 / +80
ДАК-СО ₂ -131	объемная доля, %	диоксид углерода	0-4* 0-10* 0-20*	4-20 мА, RS485	1ExdibIICT6...T4GbX/ 1ExdibIBT6...T4GbX	-40 / +80
ДАК-СН ₄ -132	% НКПР	метан	0-100	4-20 мА, RS485	1ExdibIICT6...T4GbX/ 1ExdibIBT6...T4GbX	-40 / +80
ДАК-ΣСН-133	% НКПР	пропан	0-100	4-20 мА, RS485	1ExdibIICT6...T4GbX/ 1ExdibIBT6...T4GbX	-40 / +80
ДАК-СН ₄ -137	% НКПР	метан	0-100	4-20 мА, реле (250В; 1,0А), RS485, HART	1ExdIICT6...T4GbX	-60 / +90
ДАК-ΣСН-138	% НКПР	пропан	0-100	4-20 мА, реле (250В; 1,0А), RS485, HART	1ExdIICT6...T4GbX	-60 / +80
ДАК-ΣСН-139	% НКПР	пропан	0-100	4-20 мА, реле (250В; 1,0А), RS485, HART	1ExdIICT6...T4GbX	-60 / +90
ДАК-СО ₂ -341	объемная доля, %	диоксид углерода	0-5	4-20 мА, HART	0ExialIICT6GaX/ 1Exd[iaGa]IICT6GbX	-40 / +60
ДАК-СН ₄ -342	% НКПР	метан	0-100	4-20 мА, HART	0ExialIICT6GaX/ 1Exd[iaGa]IICT6GbX	-40 / +60
ДАК-ΣСН-343	% НКПР	пропан	0-100	4-20 мА, HART	0ExialIICT6GaX/ 1Exd[iaGa]IICT6GbX	-40 / +60



* – диапазон измерений газоанализаторов ДАК-СО₂-126 определяется при заказе.



Газоанализаторы ДАК-СО₂-131, ДАК-СН₄-132, ДАК-ΣСН-133 поставляются с кабельным вводом и заглушкой.

Инфракрасный датчик-газоанализатор ДАК

Для питания датчиков-газоанализаторов ДАК используются вторичные блоки питания и сигнализации БПС-21М. Таблица совместимости датчиков и блоков БПС-21М представлена на стр. 28.

По дополнительному заказу датчики ДАК поставляются с комплектом кабельного ввода (под бронированный кабель, металлорукав, трубную проводку). Перечень кабельных вводов и аксессуаров для датчиков представлен на стр. 19.

Отличительные особенности

- > Монтаж на лицевой панели;
- > Наличие световой индикации, что обеспечивает настройку при помощи магнитного стилуса без использования HART-коммуникатора;
- > Встроенная цифровая индикация состояния датчика (значения концентрации, порогов срабатывания, ошибок);
- > Увеличенный межповерочный интервал до 36 месяцев;
- > Возможность подключения по 2-проводной линии связи;
- > Аналоговые, релейные, цифровые, HART-выходы;
- > Сертификат Российского Морского Регистра Судоходства позволяет использовать датчик на морских платформах, танкерах по перевозке нефти;
- > Широкий температурный диапазон от -60 до +90 °C для применения в условиях Крайнего Севера;
- > Контроль загрязнения оптического ИК-сенсора и защита от ложных срабатываний путем самотестирования.



Дополнительно заказывают

- > ПГС, регул. арматуру (ВТР, ИР) для калибровки и поверки показаний;
- > Стилус ИБЯЛ.413929.005 (для исполнений из нержавеющей стали);
- > Стилус ИБЯЛ.413929.007 (для исполнений из алюминия);
- > Фильтр ИБЯЛ.715141.105;
- > Диск с ПО ИБЯЛ.431214.387;
- > Козырек брызгозащитный ИБЯЛ.745423.029;
- > Комплекты для принудительной подачи пробы.

Комплекты проверочные для датчиков-газоанализаторов ДАК, ДАТ-М, ДАХ-М, ДАФ-М

Комплект проверочный
(магнитная насадка
проверочная)
ИБЯЛ.413939.004
с трубкой ПВХ 3м
(4x1,5 мм) (для ДАХ-М,
ДАТ-М, ДАФ-М, ДАК)



Комплект
проверочный
ИБЯЛ.413939.003
(для ДАХ-М, ДАТ-М,
ДАФ-М,
ДАК-341...-343)



Комплект
проверочный
ИБЯЛ.413939.002
(для ДАК,
выпускаемых
до 08.2020)



Комплект
проверочный
ИБЯЛ.413939.002-01
(для ДАК,
выпускаемых
после 08.2020)



Перечень кабельных вводов для датчиков ДАК, ДАТ-М, ДАХ-М, ДАФ-М

Обозначение	Упаковываемые изделия	Материал
ИБЯЛ.305311.011	кабельный ввод под бронированный кабель	алюминий
ИБЯЛ.305311.011-01	кабельный ввод под металлорукав ДУ15	алюминий
ИБЯЛ.305311.011-02	кабельный ввод под металлорукав ДУ20	алюминий
ИБЯЛ.305311.011-03	кабельный ввод под металлорукав ДУ25	алюминий
ИБЯЛ.305311.011-04	кабельный ввод под металлорукав ДУ32	алюминий
ИБЯЛ.305311.011-05	кабельный ввод для трубного подключения G 1/2	алюминий
ИБЯЛ.305311.011-06	кабельный ввод для трубного подключения G 3/4	алюминий
ИБЯЛ.305311.011-07	кабельный ввод для трубного подключения G 1	алюминий
ИБЯЛ.305311.011-08	кабельный ввод для трубного подключения G 1 1/4	алюминий
ИБЯЛ.305311.011-09	кабельный ввод под бронированный кабель	нержавеющая сталь
ИБЯЛ.305311.011-10	кабельный ввод под металлорукав ДУ15	нержавеющая сталь
ИБЯЛ.305311.011-11	кабельный ввод под металлорукав ДУ20	нержавеющая сталь
ИБЯЛ.305311.011-12	кабельный ввод под металлорукав ДУ25	нержавеющая сталь
ИБЯЛ.305311.011-13	кабельный ввод под металлорукав ДУ32	нержавеющая сталь
ИБЯЛ.305311.011-14	кабельный ввод для трубного подключения G 1/2	нержавеющая сталь
ИБЯЛ.305311.011-15	кабельный ввод для трубного подключения G 3/4	нержавеющая сталь
ИБЯЛ.305311.011-16	кабельный ввод для трубного подключения G 1	нержавеющая сталь
ИБЯЛ.305311.011-17	кабельный ввод для трубного подключения G 1 1/4	нержавеющая сталь

Варианты монтажа датчиков-газоанализаторов ДАК, ДАТ-М, ДАХ-М, ДАФ-М

Комплект для монтажа на трубу
КР 0220-19 с козырьком
брызгозащитным ИБЯЛ.745423.029



Пост со светозвуковой сигнализацией и
клеммной коробкой



20

Комплект для монтажа
на воздуховоде
КР 0755-19



Комплект для монтажа
на газоходе



Светозвуковой
оповещатель
КР0167-23



Блок местной сигнализации БМС



Предназначен для работы совместно с датчиками-сигнализаторами ДАТ-М-01/-03, датчиками-газоанализаторами ДАХ-М-01/-03, ДАК, ДАМ и обеспечивает выдачу световой и звуковой сигнализации при достижении выходным токовым сигналом с датчика фиксированного порога срабатывания.

Виды сигнализации

- > Непрерывная световая (зеленый свет) «ВКЛ» – нормальная работа (БМС включен, токовый сигнал 4–20 мА поступает);
- > Непрерывная световая (красный свет) «ВКЛ» – отсутствие токового сигнала с датчика;
- > Постоянная световая (красный свет) «ПОРОГ» и прерывистая звуковая сигнализации – срабатывание порога.

Исполнение блоков

Наименование датчиков	Порог срабатывания, установленный при выпуске из производства	Наименование БМС	Обозначение БМС
ДАХ-М-СО-200	20 мг/м ³	БМС-СО-20	ИБЯЛ.411531.005
ДАХ-М-СО-1500	150 мг/м ³	БМС-СО-150	ИБЯЛ.411531.005-01
ДАХ-М-Н ₂ S-40	10 мг/м ³	БМС-Н2S-10	ИБЯЛ.411531.005-02
ДАХ-М-SO ₂ -20	10 мг/м ³	БМС-SO2-10	ИБЯЛ.411531.005-03
ДАХ-М-Cl ₂ -25	1 мг/м ³	БМС-Cl2-1	ИБЯЛ.411531.005-04
ДАХ-М-NH ₃ -600	20 мг/м ³	БМС-NH3-20	ИБЯЛ.411531.005-05
ДАХ-М-NH ₃ -2000	160 мг/м ³	БМС-NH3-160	ИБЯЛ.411531.005-06
ДАХ-М-O ₂ -30	19 об.% / 23 об.%	БМС-02-19* / 23	ИБЯЛ.411531.005-07 /-08
ДАМ-O ₂ -30	19 об.% / 23 об.%	БМС-02-19* / 23	ИБЯЛ.411531.005-07 /-08
ДАТ-М-01, -02, -03	11 % НКПР	БМС-CH-11	ИБЯЛ.411531.005-09
ДАХ-М-NO ₂ -10	2 мг/м ³	БМС-N02-2 / 10	ИБЯЛ.411531.005-13 /-14
ДАХ-М-HCl-30	5 мг/м ³	БМС-HCl-5	ИБЯЛ.411531.005-15
ДАХ-М-HCl-30	25 мг/м ³	БМС-HCl-25	ИБЯЛ.411531.005-16
ДАМ-Н ₂ -3	2 об.%	БМС-Н2-2	ИБЯЛ.411531.005-17
ДАМ-O ₂ -5	2 об.%	БМС-02-2	ИБЯЛ.411531.005-18
ДАХ-RSH-5	1 мг/м ³ / 4 мг/м ³	БМС-RSH-1 / -4	ИБЯЛ.411531.005-19 /-20
ДАХ-М-O ₂ -10	4 об.%	БМС-02-4	ИБЯЛ.411531.005-21

* - сигнализация «ПОРОГ» срабатывает при снижении тока датчика ниже установленного порога.



Максимальное расстояние от источника питания до БМС – не более 950 м.
Рекомендуем использовать БМС в системах промышленной безопасности на основе БПС-21М или СКАПО.

Блок питания и сигнализации БПС-21М



Предназначен для питания датчиков-сигнализаторов ДАТ-М, датчиков-газоанализаторов ДАХ-М, ДАК, ДАМ, ДАФ-М, анализаторов активности ионов потенциометрических АП430-02.

- > измерения входных токовых сигналов от датчиков по каждому каналу;
- > выдачи световой и звуковой сигнализации при превышении/понижении установленных пороговых значений с одновременным переключением «сухих контактов» реле.



Блоки являются стационарными автоматическими приборами. Режим работы – непрерывный. Монтаж – щитовое исполнение.

Основные технические характеристики

Характеристика	Значение	Применение
Напряжение питания, В	220	
Потребляемая мощность, ВА	от 30 до 90	зависит от числа каналов
Время установления показаний, секунд	5	
Выходное напряжение, В	16 (ток ограничения 200 мА)	взрывозащищенное исп.
	24±0,5 (ток ограничения 350 мА)	невзрывозащищенное исп.
Выходные сигналы: токовый сигнал, мА цифровой контакты реле	4–20 RS485 220 В; 2,0 А*	см. доп. характеристики протокол MODBUS RTU
Температура окружающей среды, °С	от +1 до +50	
Степень защиты	IP 20	
Габаритные размеры (ВхШхД), мм	БПС-21М (2 канала) 190х210х158	масса, кг: 4
	БПС-21М (4 канала) 190х210х219	6
	БПС-21М (7, 8 каналов) 190х210х341	9
	БПС-21М (11, 12 каналов) 190х210х483	15

* – «сухой контакт» реле «Порог 1, Порог 2, Порог 3, Отказ, Статус».



Перекидные «сухие контакты» реле (220 В; 2,0 А) по каждому каналу и каждому порогу сигнализации для подключения внешних устройств.



Взамен вышедших из строя поставляются:

- > МИП-01 ИБЯЛ.426479.034 (модуль индикации и питания с цифровой индикацией) для БПС-21М с литерой «В»;
- > МИП-03 ИБЯЛ.426479.034-02 (модуль индикации и питания без цифровой индикации) для БПС-21М с литерой «В»;
- > МИП-04 ИБЯЛ.426479.034-03 (модуль индикации и питания с цифровой индикацией);
- > МИП-05 ИБЯЛ.426479.034-04 (модуль индикации и питания без цифровой индикации);
- > МОП ИБЯЛ.426479.035 (модуль основного питания);
- > МИ ИБЯЛ.426479.036-01 (модуль интерфейса).

Блок питания и сигнализации БПС-21М

Буквенное обозначение исполнений:

БПС-21М-Х1Х2Х3

Х1 – количество токовых выходов;

Х2 – В – взрывозащищенное исполнение;

– – невзрывозащищенное исполнение;

Х3 – Ц – цифровая индикация.

Исполнение блоков питания и сигнализации БПС-21М

Наименование	Обозначение	Количество токовых выходов	Наличие интерфейса RS 485	Количество релейных выходов	Наличие звуковой сигнализации	Выходное напряжение, В
БПС-21М-2Ц	ИБЯЛ.411111.042-33	2	-	9	-	24
БПС-21М-2ВЦ	ИБЯЛ.411111.042-20	2	-	9	-	16
БПС-21М-4Ц	ИБЯЛ.411111.042-31	4	-	17	-	24
БПС-21М-4ВЦ	ИБЯЛ.411111.042-17	4	-	17	-	16
БПС-21М-7Ц	ИБЯЛ.411111.042-29	7	+	29	+	24
БПС-21М-7ВЦ	ИБЯЛ.411111.042-14	7	+	29	+	16
БПС-21М-8Ц	ИБЯЛ.411111.042-27	8	-	33	-	24
БПС-21М-8ВЦ	ИБЯЛ.411111.042-11	8	-	33	-	16
БПС-21М-11Ц	ИБЯЛ.411111.042-25	11	+	45	+	24
БПС-21М-11ВЦ	ИБЯЛ.411111.042-08	11	+	45	+	16
БПС-21М-12Ц	ИБЯЛ.411111.042-23	12	-	49	-	24
БПС-21М-12ВЦ	ИБЯЛ.411111.042-05	12	-	49	-	16

Блок питания, сигнализации и связи БПС-21МЗ



Область применения

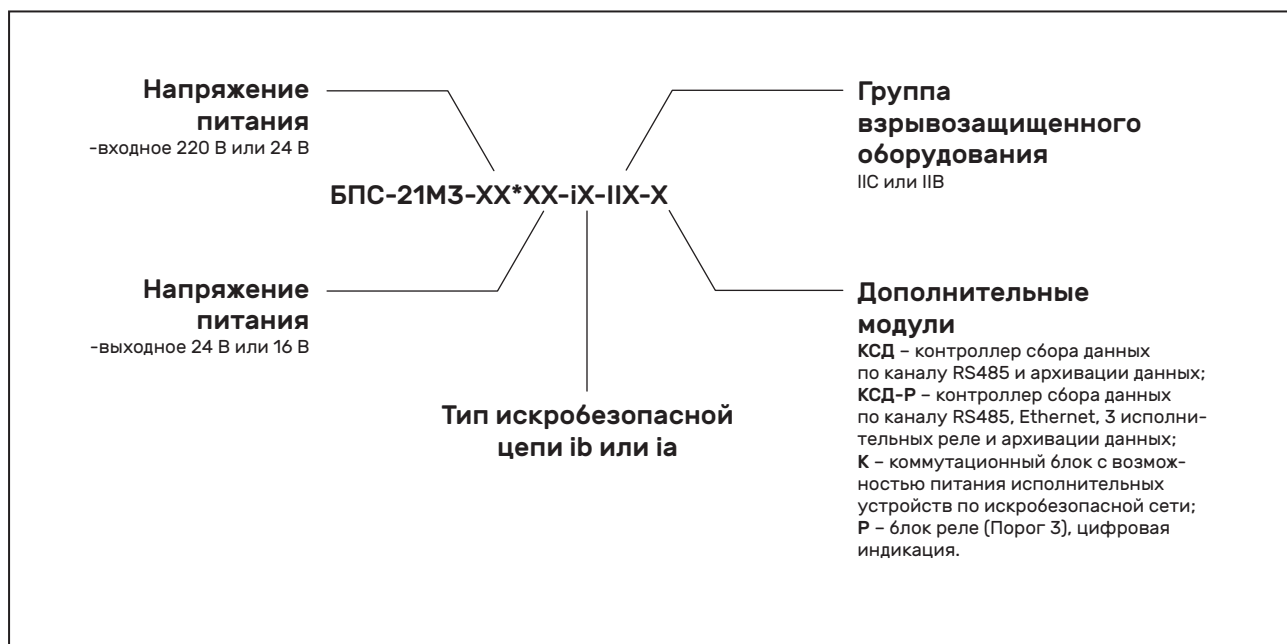
В качестве устройств питания, сигнализации, искробезопасных барьеров, контроллеров сбора данных совместно с выносными датчиками различных типов, размещаемыми как в невзрывоопасных, так и взрывоопасных зонах.



Блоки предназначены для установки на рейки типоразмеров ТН35-7,5 и ТН35-15 по ГОСТ Р МЭК 607-15-2003 (DIN-рейки).

Предназначены для

- > Формирования, в том числе искробезопасного, напряжения питания сигнализаторов ДАТ-М, ДАХ-М, ДАК, ДАМ, ДАФ-М, анализаторов активности ионов потенциометрических АП430-02 и иных совместимых устройств;
- > Интеграции в системы АСУТП с использованием интерфейса Ethernet (модуль КСД);
- > Обмена данными по цифровому каналу RS485 с подключенными устройствами, в том числе передачи измерительной информации на внешние устройства;
- > Архивации полученных данных, событий и показаний (модуль КСД);
- > Подключения исполнительных устройств в зависимости от исполнений (коммутационный блок К);
- > Выдачи световой сигнализации при превышении/понижении установленных пороговых значений (Порог 1, Порог 2, Порог 3) с одновременным переключением «сухих контактов» реле;
- > Модуль КСД предназначен для сбора информации датчиков-сигнализаторов ДАТ-М, датчиков газо-сигнализаторов ДАХ-М, датчиков-газоанализаторов ДАК, датчиков-газоанализаторов фотоионизационных ДАФ-М, имеющих цифровой выход RS485, при их соединении в шлейф.



Блок питания, сигнализации и связи БПС-21МЗ

Дополнительные технические характеристики

Интерфейс Ethernet	Цифровая индикация	Интерфейс RS485	Пороговое реле Порог 3	Пороговое реле Порог 1, Порог 2	Выходное напряжение	Напряжение питания	Условное наименование блоков БПС-21МЗ	ДАТ-М-01/-03 ДАК-131...-133 ДФ-М-01	ДАТ-М-05/-05Т ДАХ-М-05/-08Х ДФ-М-05Х/-08Х	ДАТ-М-06Т/ -06ТРХ/-06ТР/ -06ТРХН	ДАТ ДАХ-М-06ТРХ ДФ-М-06ТРХ/08ТРХ	ДАХ-М-06ТР/-08ТРХ ДАК-126/-129/-137...-139	ДАХ-М-07/-07Н ДАК-341/-342/-343	ДАМ	АП-430-02
-	+	+	+	+	24	24	24x24-Р ИБЯЛ.411111.047	-	+	+	+	+	-	-	+
-	+	-	-	+	24	220	220x24 ИБЯЛ.411111.047-05	-	+	+	+	+	-	-	+
-	-	+	-	-	16	24	24x16-ib IIB ИБЯЛ.411111.047-01	+	-	-	-	-	-	-	-
-	+	+	+	+	16	24	24x16-ib IIB-Р ИБЯЛ.411111.047-02	+	-	-	-	-	-	-	-
-	+	-	-	+	16	220	220x16-ib IIB ИБЯЛ.411111.047-06	+	-	-	-	-	-	-	-
-	-	+	-	-	16	24	24x16-ib IIC ИБЯЛ.411111.047-03	+	-	-	-	-	-	+	-
-	+	-	-	+	16	220	220x16-ib IIC ИБЯЛ.411111.047-07	+	-	-	-	-	-	+	-
-	+	+	+	+	16	24	24x16-ib IIC-Р ИБЯЛ.411111.047-04	+	-	-	-	-	-	+	-
-	-	+	-	-	24	24	24x24-ia IIC ИБЯЛ.411111.047-10	-	-	-	-	-	+	-	-
-	+	+	+	+	24	24	24x24-ia IIC-Р ИБЯЛ.411111.047-11	-	-	-	-	-	+	-	-
-	+	-	-	+	24	220	220x24-ia IIC ИБЯЛ.411111.047-12	-	-	-	-	-	+	-	-
-	+	+	-	-	-	24	24-КСД ИБЯЛ.411111.047-08	-	-	-	+	+	-	-	-
+	+	+	+	+	-	24	24-КСД-Р ИБЯЛ.411111.047-09	-	-	-	+	+	-	-	-
-	-	+	-	-	16	24	24x16-ib IIC-К ИБЯЛ.411111.047-13	-	-	-	-	-	-	-	-
-	-	+	-	-	24	24	24x24-ia IIC-К ИБЯЛ.411111.047-14	-	-	-	-	+	-	-	-

коммутационный блок с возможностью питания используемых устройств по искробезопасной цепи

* необходимо подключение стороннего источника питания

Блок питания, сигнализации и связи БПС-21МЗ

Основные технические характеристики

Характеристика	Значение	Примечание
Степень защиты блоков	IP 20	
Температура окружающей среды, °С	от +1 до +50	
Аналоговый выходной сигнал, мА	4–20	
Цифровой выходной сигнал	RS485	Ethernet для блока КСД
Параметры контактов реле	40 В; 0,2 А*	порог 1, порог 2, порог 3, отказ, статус, режим
Габаритные размеры блоков, мм	52x114x102	масса блоков 1,2 кг
Межповерочный интервал, мес.	24	срок службы 10 лет

*БПС-21МЗ-24x16-ibIIС-K – при величине тока потребления подключенного исполнительного устройства 10 мА или 170 мА;
*БПС-21МЗ-24x24-iaIIС-K – при величине тока потребления подключенного исполнительного устройства 3 мА или 70 мА.

Мощность, потребляемая блоками, не превышает

> при питании от источника постоянного тока, Вт:

- 1) БПС-21МЗ-24x24-Р – 15;
- 2) БПС-21МЗ-24x16-ibIIВ, БПС-21МЗ-24x16-ibIIВ-Р – 12;
- 3) БПС-21МЗ-24x16-ibIIС, БПС-21МЗ-24x16-ibIIС-Р, БПС-21МЗ-24x16-ibIIС-K – 10;
- 4) БПС-21МЗ-24-КСД, БПС-21МЗ-24-КСД-Р – 8;
- 5) БПС-21МЗ-24x24-iaIIС, БПС-21МЗ-24x24-iaIIС-Р, БПС-21МЗ-24x24-iaIIС-K – 8;

> при питании от сети переменного однофазного тока, ВА:

- 1) БПС-21МЗ-220x24 – 15;
- 2) БПС-21МЗ-220x16-ibIIВ – 12;
- 3) БПС-21МЗ-220x16-ibIIС, БПС-21МЗ-220x24-iaIIС – 10.

Преимущества

- > Возможность конфигурации сложных газоаналитических сетей с применением датчиков на различные газы и степени взрывозащиты (Exd, ib, ia);
- > Построение системы со смешанной конфигурацией подключения датчиков (шлейфовая/лучевая);
- > Искробезопасный барьер цепи ia, ib, ic;
- > Удобство монтажа на лицевой части (корпус на DIN-рейке);
- > Дополнительная сигнализация состояния Порог 1, Порог 2, Порог 3;

- > Архивирование данных, возможность подключения съемного носителя информации;
- > Возможность подключения исполнительных устройств по искробезопасной цепи (при использовании коммутационного блока К);
- > Полное соответствие нормативной базе РФ и Таможенного союза;
- > Уровень полноты функциональной безопасности SIL 3.

Контроллер сбора данных (КСД) обеспечивает сохранение информации о показаниях подключенных по каналу связи RS485 устройств.

Функциональные возможности

- > Архивирование результатов измерения;
- > Выдача команд подключенным блокам любых других модификаций на установку пороговых значений и диапазона измерений физической величины датчиков;
- > Сохранение параметров подключенных датчиков:
 - порогов срабатывания сигнализации Порог 1, 2, 3;
 - единиц измерения;
 - определяемого компонента;
 - значения диапазона показаний.

Блоки БПС-21МЗ-24-КСД, БПС-21МЗ-24-КСД-Р позволяют записывать данные:

- > за последние 10 суток с интервалом в 1 минуту при подключении максимального количества устройств (не более 30);
- > за последние 30 суток с интервалом в 1 минуту при подключении не более 10 устройств.

Блоки БПС-21МЗ-24x16-ibIIС-K, БПС-21МЗ-24x24-iaIIС-K предназначены для формирования искробезопасного напряжения питания исполнительных устройств по команде от внешнего устройства.



Дополнительно заказывают:

- > Блоки реле с возможностью монтажа на DIN-рейку (максимальное количество реле – 8);
- > Источники питания 220*24 В (20, 40, 60, 120 и 240 Вт);
- > CD-диск с сервисным ПО для подключения к компьютеру.

Блок питания и сигнализации БПС-21М-М (шлейфовый)



Предназначен для сбора информации и питания датчиков-сигнализаторов термохимических ДАТ-М-06ТР/-06ТРХН/-06ГТР/-06ГТРХН, датчиков газоанализаторов электрохимических ДАХ-М-06ТР/-06ТРХН/-08ТРХ, датчиков-газоанализаторов инфракрасных ДАК-126/-129/-131...-133/-137...-139, датчиков-газоанализаторов фотоионизационных ДАФ-М-06ТРХ/-08ТРХ при их соединении в шлейф.

Область применения

Контроль атмосферы промышленных объектов в процессе добычи и переработки нефти и газа. На предприятиях химической и металлургической промышленности, на объектах газовых и автомобильных хозяйств.



Режим работы – непрерывный.

Основные технические характеристики

Характеристика	Значение	Примечание
Напряжение питания, В	от 150 до 253	частота 50±1 Гц
Время прогрева, мин.	5	
Потребляемая мощность, ВА	90	
Степень защиты	IP20	
Номинальное выходное напряжение, В	30 ± 2	
Температура окружающей среды, °С	от +1 до +50	
Канал связи: RS485 Ethernet	протокол MODBUS RTU протокол MODBUS RTU (MODBUS TCP по отдельному заказу)	9600 бод 100 кбод
Габаритные размеры, мм	219x210x190	масса 6,0 кг
Средний срок службы, лет	10	

БПС-21М-М имеет общепромышленное исполнение.

БПС-21М-М обеспечивает возможность подключения и опроса от 1 до 64 датчиков (набор датчиков произвольный и ограничивается суммарной мощностью 60 Вт, учитывая потери в линии связи).

Выполняемые функции

- > Выдача напряжения питания постоянного тока для питания датчиков загазованности;
- > Выдача световой и звуковой сигнализации о достижении концентрации порогов срабатывания для каждого датчика (3 порога срабатывания);
- > Выдача сигналов во внешнюю цепь – 8 групп «сухих» переключающихся контактов (РЕЛЕ 1...РЕЛЕ 8), программно назначаемых на переключение при срабатывании сигнализации по любому из порогов или «ОТКАЗ» по любому датчику или группе датчиков;
- > Архивирование в режиме реального времени результатов измерения и состояния каждого датчика в шлейфе.

Конфигурации систем безопасности на основе блоков питания и сигнализации БПС-21М

Условное наименование блоков	ДАТ-М-01/-03 ДАХ-М-01/-03 ДАК-131/-132/-133 ДАФ-М-01	ДАТ-М-05/-05Г ДАХ-М-05/-08Х ДАФ-М-05Х/-08Х	ДАТ-М-06ТР/ -06ТРХН/-06ГТР/ -06ГТРХН ДАХ-М-06ТРХН ДАРТ	ДАХ-М-06ТР/-08ТРХ ДАК-126/-129/-137...-139 ДАФ-М-06ТРХ/-08ТРХ	ДАХ-М-07/-07Н ДАК-341/-342/-343	ДАМ	АП-430-02
ИСПОЛНЕНИЕ ЩИТОВОЕ							
БПС-21М с искробезопасным барьером ¹⁾	+	-	-	-	-	+	-
БПС-21М без искробезопасного барьера	-	+	+*	+	-	-	+
БПС-21М-М соединение в шлейф по RS485	-	-	+	+	-	+	-
ИСПОЛНЕНИЕ НА DIN-РЕЙКУ							
БПС-21М3-24x24-Р БПС-21М3-220x24	-	+	+*	+	-	-	+
БПС-21М3-24x16-ib IIB ¹⁾²⁾ БПС-21М3-24x16-ib IIB-Р ¹⁾ БПС-21М3-220x16-ib IIB ¹⁾	+	-	-	-	-	-	-
БПС-21М3-24x16-ib IIC ¹⁾²⁾ БПС-21М3-24x16-ib IIC-Р ¹⁾ БПС-21М3-220x16-ib IIC ¹⁾	+	-	-	-	-	+	-
БПС-21М3-24x24-ia IIC ³⁾ БПС-21М3-24x24-ia IIC-Р ³⁾ БПС-21М3-220x24-ia IIC ³⁾	-	-	-	-	+	-	-
БПС-21М3-24-КСД ⁴⁾ БПС-21М3-24-КСД-Р ⁴⁾	-	-	+	+	-	-	-
БПС-21М3-24x16-ibIIC-K БПС-21М3-24x24-ibIIC-K	коммутационный блок с возможностью питания используемых устройств по искробезопасной цепи						

*необходимо подключение стороннего источника питания

Блоки питания и сигнализации БПС-21М с искробезопасным барьером

- 1) Прокладка кабеля для датчиков-газоанализаторов осуществляется без защиты от механических повреждений;
- 2) Могут использоваться в качестве искробезопасного барьера для подключения датчиков-газоанализаторов различных производителей;
- 3) Подключение датчиков-газоанализаторов осуществляется по двух- или трехпроводной линии связи (питание датчика и сбор данных).

Блоки питания и сигнализации БПС-21М без искробезопасного барьера

Прокладка кабеля для датчиков-газоанализаторов с маркировкой взрывозащиты Exd осуществляется с применением кабельного ввода для бронированного кабеля, трубной проводки и кабеля в металлорукаве.

- 4) Контроллер сбора данных КСД позволяет соединять в систему до 32 блоков питания и связи БПС-21М3, архивировать данные и передавать по цифровому каналу RS485 (или Ethernet для КСД-Р) для ПК или контроллеров верхнего уровня.

Стационарный сигнализатор горючих газов СТМ-10



БСП

ВД

Предназначен для автоматического непрерывного контроля дозврывоопасных концентраций многокомпонентных воздушных смесей горючих газов и паров.

Область применения

В процессе добычи, переработки, транспортировки газа, нефти и нефтепродуктов, ТЭК (ТЭЦ, ГРЭС и т.д.), на объектах газовых и автомобильных хозяйств, заправках, промышленных предприятиях (окрасочных участках, канализационных участках, в котельных).



Тип газоанализатора – стационарный.
Способ отбора пробы – диффузионный / принудительный.
Принцип работы – термохимический.
Все модификации СТМ-10 соответствуют требованиям Правил Российского морского регистра судоходства (РМРС) и Правил Российского классификационного общества (РКО).

Основные технические характеристики

Характеристика	Значение	Примечание
Определяемые газы	горючие вещества, образующие газо- и паровоздушные смеси, в том числе сложные углеводороды	полный перечень контролируемых веществ на стр. 128
Диапазон измерения, % НКПР	0–50	
Диапазон сигнальных концентраций, % НКПР	5–50	
Стандартная установка порогов, % НКПР	порог 1–7 порог 2–11	пороги регулируемые
Время срабатывания сигнализации, секунд	10	
Срабатывание «сухих контактов» реле при срабатывании сигнализации: - предварительной - аварийной - неисправности	одна группа две группы три группы	на каждом канале на каждом канале на блоке питания
Параметры контактов реле	220 В; 2 А	
Выходной унифицированный сигнал	0–1 В или 4–20 мА	выбирается потребителем
Температура окружающей среды, °С - для блока питания и сигнализации (БСП) - для выносного датчика (ВД) - для блока датчика (БД)	от +1 до +50 от -60 до +50 от +1 до +50	от -45 до +50 для модификации с Н от +1 до +50 – ТВЗ с принудительной подачей пробы
Линия связи: сечение жилы, мм ² , не менее сопротивление жилы, Ом, не более	1,5 10	для связи датчиков с блоком питания
Число проводников линии связи	4	
Напряжение питания, В: переменное резервное постоянное	220 24	для модификации Р
Степень защиты: - для датчика - для блока питания	IP54 IP20	
Максимальная длина линии связи, м	1000	
Маркировка взрывозащиты	ExdIICT4	для блока датчика

Исполнение сигнализаторов – СТМ-10-000N (Р) Д(П) Ц(Б) (Н) (Г) (М).

N – количество каналов от 1 до 10;

(Р) – наличие резервного блока питания для нечетного количества каналов;

Д(П) – диффузионный (принудительный) забор пробы;

Ц(Б) – наличие (отсутствие) цифровой индикации на лицевой панели канала;

(Н) – наличие низкотемпературного блока питания и сигнализации без цифровой индикации;

(Г) – исполнение с поверочным компонентом гексаном;

(М) – для использования на судах морского и речного транспорта.

Стационарный сигнализатор горючих газов СТМ-10

Исполнения сигнализаторов СТМ-10

Варианты исполнения СТМ-10	Количество каналов	Мощность, Вт	Габаритные размеры, мм	Масса, кг
СТМ-10 -0001 Д(П) Ц(Б) (Н) (Г), -0201ДЦ (Г)	1	10	100x202x282	2,1
СТМ-10 -0001(Р)Д(П)Ц(Б)(Н)(М)(Г)	1	10	140x202x282	3,2
СТМ-10 -0002 Д(П)Ц(Б)(Г)	2	15	140x202x282	3,0
СТМ-10 -0003 (Р)Д(П)Ц(Б)(М)(Г)	3	20	220x202x282	4,7
СТМ-10 -0004 Д(П)Ц(Б)(Н)(Г)	4	25	220x202x282	4,5
СТМ-10 -0005 (Р)Д(П)Ц(Б)(М)(Г)	5	30	300x202x282	5,5
СТМ-10 -0006 Д(П)Ц(Б)(Г)	6	36	300x202x282	5,3
СТМ-10 -0007 (Р)Д(П)Ц(Б)(М)(Г)	7	42	380x202x282	9,2
СТМ-10 -0008 Д(П)Ц(Б)(Г)	8	48	380x202x282	9,0
СТМ-10 -0009 (Р)Д(П)Ц(Б)(М)(Г)	9	54	460x202x282	12,2
СТМ-10 -0010 Д(П)Ц(Б)(Г)	10	60	460x202x282	12,0
Датчик (для модификации Д)	-	-	137x72x71	0,6
Блок датчика (для модификации П)	-	-	290x160x260	2,95



Сигнализаторы имеют световую сигнализацию на лицевой панели по каждому каналу при достижении пороговых концентраций горючих газов или неисправности датчика. Для блока датчика возможно применение фильтра воздуха ИБЯЛ.418312.027 (для сигнализаторов модификации «П»). Список контролируемых горючих газов и паров приведен в приложении (стр. 146).



Дополнительно заказывают

- > Кронштейн ИБЯЛ.745216.055 (для монтажа ВД);
- > Кольцо уплотнительное ИБЯЛ.754174.013-01;
- > ПГС (или ИМ), регул. арматуру (ВТР, ИР) для калибровки и поверки показаний;
- > Фильтр воздуха ИБЯЛ.418312.027 для сигнализаторов с принудительной подачей газовой смеси для очистки сжатого воздуха до класса «9»;
- > Феррит 74271131S-1 шт. на канал (для защиты от радиочастотных помех).

Комплект датчиков (взамен отработавших ресурсов)

- > Блок датчика принудительный АПИ5.155.005;
- > Датчик диффузионный во взрывозащищенном корпусе АПИ 5.132.039;
- > Комплект чувствительных элементов (к 1 датчику СТМ-10 и парой элементов) ИБЯЛ.305658.001. Выполнен под пайку;
- > Комплект чувствительных элементов (к двум датчикам СТМ-10 и парой элементов) ИБЯЛ.305658.001-01. Выполнен под пайку;
- > Комплект чувствительных элементов с разъемом (к 1 датчику) ИБЯЛ.305658.001-04 (для низкотемпературного исполнения);
- > Модуль измерительного преобразователя МИП-03 (цифровой, с выходом 0-1,0 В) ИБЯЛ.413.216.035. С цифровым индикатором и отсчетным устройством;
- > Модуль измерительного преобразователя МИП-03 (цифровой, с выходом 4-20 мА) ИБЯЛ 413.216.035-01. С цифровым индикатором и отсчетным устройством;
- > Модуль измерительного преобразователя МИП-01 (бесшкальный) ИБЯЛ.413.216.034. Без цифрового индикатора и отсчетного устройства.

Стационарный сигнализатор горючих газов СТМ-30М



**СТМ-30М с диффузионным
встроенным или выносным отбором пробы**

**СТМ-30М-10 с диффузионным или принудительным
отбором пробы**

Предназначен для непрерывного автоматического контроля довзрывоопасных концентраций горючих газов, паров и их смесей в воздухе рабочей зоны и выдачи сигнализации о превышении установленных пороговых значений.

Область применения

В процессе нефте- и газодобычи, на нефте- и газопроводах, объектах газовых хозяйств, в автомобильных хозяйствах, на заправках, промышленных предприятиях (окрасочных участках, канализации, котельных).



Тип газоанализатора – стационарный.
Способ отбора пробы – диффузионный/принудительный.
Принцип работы – термохимический.
Все модификации СТМ-30М соответствуют требованиям Правил Российского морского регистра судоходства (РМРС) и Правил Российского классификационного общества (РКО).



БСП предназначены для установки на рейки типоразмеров ТН35-7,5 и ТН35-15 по ГОСТ Р МЭК 607-15-2003 (DIN-рейки).

Основные технические характеристики

Характеристика	Значение	Примечание
Определяемые газы	горючие вещества, образующие газо- и паровоздушные смеси, в том числе сложные углеводороды	полный перечень контролируемых веществ на стр. 128
Диапазон измерения: % НКПР	0-50	
Диапазон показаний, % НКПР	0-70	
Стандартная установка порогов, % НКПР	порог 1-7 / порог 2-11 порог 1-10 / порог 2-15	при поверке метаном при поверке гексаном
Время срабатывания сигнализации, сек., не более	10 20	по метану по гексану
Выходной унифицированный сигнал, мА - цифровой	4-20 RS485	
Срабатывание «сухих контактов» реле при срабатывании сигнализации	- предварительной - аварийной - неисправности	40 В 0,2 А
Длина линии связи БСП с блоком датчика, м, не более	1000	с R жилы не более 10 Ом
Напряжение питания, В	220/24 (основное/резервное) 24/24 (основное/резервное)	ИБЯЛ.413216.050-10...25 ИБЯЛ.413216.050-02,-04,-07,-26,...-41,-50,-51,-53
Степень защиты	IP 20 IP 54	БСП БД, ВД
Габаритные размеры (ДхШхВ), мм: - блок сигнализации и питания БСП - блок датчика БД - выносной датчик ВД	115x55x110 60x210x170 110x60x70	масса, кг, не более 0,5 0,8 0,8

Стационарный сигнализатор горючих газов СТМ-30М

Буквенное обозначение исполнений сигнализатора:

Д – диффузионный способ отбора пробы;
 П – принудительный способ отбора пробы;
 Ц – наличие цифровой индикации на БСП и БД;
 Б – отсутствие цифровой сигнализации;

Н – низкотемпературное исполнение БСП;
 Т – тропическое исполнение;
 Г – поверочный компонент гексан;
 М – соответствие требованиям РМРС;
 В – наличие выносного датчика, соединенного кабелем с БД.

Исполнения сигнализаторов СТМ-30М

Условное наименование	Поверочный компонент	Количество жил кабеля связи БСП с БД (ВД)	Наличие цифровой индикации на блоках	Диапазон температуры окружающей среды, °С		
				БСП	БД	ВД
СТМ-30М-00ДЦ	метан	2	БСП и БД	+1 / +50	-40 / +50	-
СТМ-30М-02ДЦВ	метан	2	БСП и БД	+1 / +50	-40 / +50	-40 / +50
СТМ-30М-04ПЦВ	метан	2	БСП и БД	+1 / +50	+1 / +50	+1 / +50
СТМ-30М-07ДЦВ	метан	2	БСП и БД	+1 / +50	-20 / +50	-20 / +180
СТМ-30М-10ДБ	метан	4	нет	+1 / +50	-	-60 / +50
СТМ-30М-10ДЦ	метан	4	БСП	+1 / +50	-	-60 / +50
СТМ-30М-10ДБГ	гексан	4	нет	+1 / +50	-	-60 / +50
СТМ-30М-10ДЦГ	гексан	4	БСП	+1 / +50	-	-60 / +50
СТМ-30М-10ПБ	метан	4	нет	+1 / +50	+1 / +50	-
СТМ-30М-10ПЦ	метан	4	БСП	+1 / +50	+1 / +50	-
СТМ-30М-10ПБГ	гексан	4	нет	+1 / +50	+1 / +50	-
СТМ-30М-10ПЦГ	гексан	4	БСП	+1 / +50	+1 / +50	-
СТМ-30М-10ТДЦ	метан	4	БСП	+1 / +50	-	-60 / +50
СТМ-30М-10ТДЦГ	гексан	4	БСП	+1 / +50	-	-60 / +50
СТМ-30М-10ТПЦ	метан	4	БСП	+1 / +50	+1 / +50	-
СТМ-30М-10ТПЦГ	гексан	4	БСП	+1 / +50	+1 / +50	-
СТМ-30М-10МДЦ	метан	4	БСП	+1 / +50	-	-60 / +50
СТМ-30М-10МПЦ	метан	4	БСП	+1 / +50	+1 / +50	-
СТМ-30М-10НДЦ	метан	4	БСП	-40 / +50	-	-60 / +50
СТМ-30М-10НДЦГ	гексан	4	БСП	-40 / +50	-	-60 / +50

Маркировка взрывозащиты

- > «1ExdIICT4» - ВД и БД сигнализаторов СТМ-30М-10 всех исполнений;
- > «1ExibIIIBT6 X» - БД сигнализаторов СТМ-30М-02ДЦВ, - 04ПЦВ;
- > «1ExibdIIIBT6 X» - БД сигнализаторов СТМ-30М-00ДЦ;

- > «1ExibdIIIBT6» - ВД сигнализаторов СТМ-30М-02ДЦВ, - 04ПЦВ;
- > «1ExibIIIBT3 X» - БД сигнализаторов СТМ-30М-07ДЦВ;
- > «1ExibdIIIBT3» - ВД сигнализаторов СТМ-30М-07ДЦВ;
- > «[Exib]IIB» - БСП сигнализаторов СТМ-30М.

Система контроля атмосферы промышленных объектов СКАПО

На основании Федеральных законов «О промышленной безопасности опасных производственных объектов» (от 21.07.1997 №116-ФЗ) и «О защите населения и территорий от чрезвычайных ситуаций природного и техногенного характера» (от 21.12.1994 №68-ФЗ) на ФГУП «СПО «Аналитприбор» разработана и серийно выпускается многоканальная газоаналитическая система СКАПО, предназначенная для непрерывного автоматического контроля концентраций токсичных, взрывоопасных газов, кислорода и сигнализации о превышении заданных порогов, а также управления исполнительными устройствами (системой вентиляции, звуковыми и световыми сигнализациями), а также (по отдельному заказу) другими параметрами: скоростью потока воздуха, температурой, влажностью, давлением и т. д. Универсальность и гибкость в конфигурации системы позволяет эффективно и экономично решать вопросы комплексного контроля в рабочей зоне ПДК токсичных (CO_2 , CO , HCl , NO_2 , SO_2 , Cl_2 , NH_3 , H_2S , RSH), ДВК взрывоопасных газов (CH_4 , C_3H_8 , Eh , H_2 , C_2H_2 и др.) и кислорода (O_2).

Выполняемые функции

- > Выдача сигналов при достижении предельно допустимых значений до взрывоопасных концентраций горючих газов и паров;
- > Выдача сигналов при достижении предельно допустимых значений концентраций вредных токсичных веществ;
- > Управление (включено/выключено) исполнительными устройствами, технологическим оборудованием объекта контроля;
- > Оповещение персонала об аварийной ситуации;
- > Хранение информации о состоянии атмосферы объекта, ее обработка и отображение на ПЭВМ.

Структура системы

- > Блок сигнализации и управления (БСУ);
- > Блок расширения и связи (БРС);
- > Блок реле (БР);
- > Адаптер интерфейса (АИ);
- > Коробка разветвительная;
- > Блок местной сигнализации (БМС);
- > ПЭВМ;
- > Датчики-газоанализаторы (ДАК, ДАМ, ДАХ-М), датчики-сигнализаторы (ДАТ-М, СТМ-30М);
- > Пульт контроля (для контроля режимов работы составных частей системы).



Система позволяет регистрировать степень загазованности как непосредственно на объектах, так и в операторной на персональной ЭВМ.

Количество составных частей

- > ПЭВМ или БСУ – 1 шт.;
- > БРС и БР (в сумме) – 64 шт.;
- > Датчики – 512 шт.;
- > БМС, АИ, КР и ПК – не нормируется.

Три варианта построения системы

- > Система с шинной архитектурой (с управ. от ПЭВМ);
- > Система с шинной архитектурой (с управ. от БСУ).



Учитывая многообразие задач, решаемых системой СКАПО, и условия ее эксплуатации, выбор конфигурации и конструктива системы необходимо осуществлять путем заполнения опросного листа.

Особенности СКАПО с шинной архитектурой

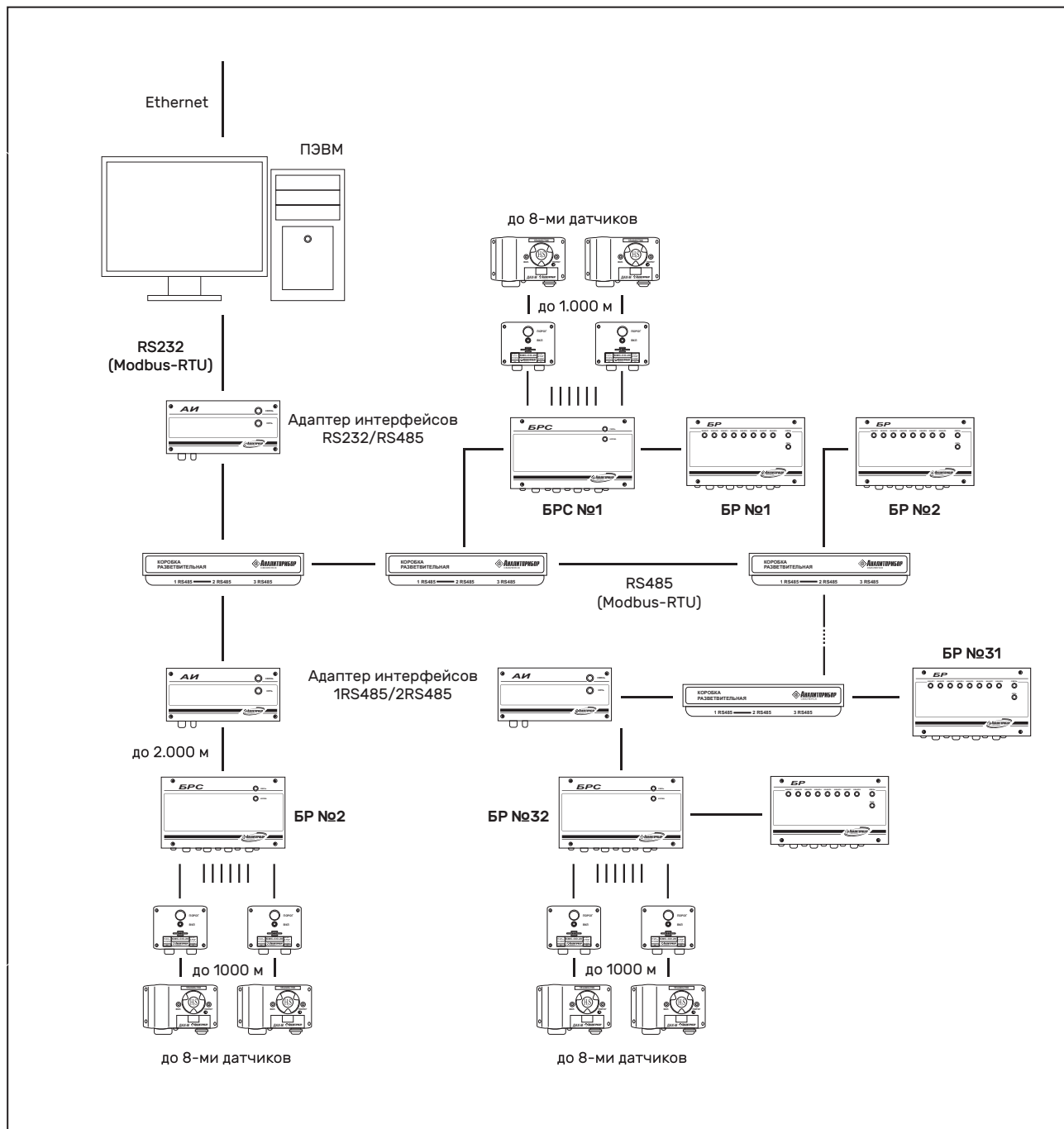
- > Структура системы позволяет заменить практически весь ассортимент существующих на производстве стационарных газоаналитических приборов и контролировать до 512 потенциально опасных точек;
- > Широкий спектр контролируемых газов обеспечивается возможностью комплектования системы датчиками с различными принципами действия;
- > Все датчики собственного изготовления и имеют единый конструктив, что позволяет значительно упростить монтаж и эксплуатацию системы;
- > Возможность архивирования информации о состоянии объектов и имевших место аварийных ситуациях позволяет контролировать и протоколировать состояние загазованности;
- > По отдельному заказу возможно комплектование системы сиренами, световым табло, кнопками квитирования, а также блоками местной сигнализации (БМС) – световой и звуковой, позволяющими контролировать факт превышения загазованности не только в операторной, но и на объекте в месте установки датчика.



Основываясь на многолетнем опыте в разработке и внедрении систем газового мониторинга, ФГУП «СПО «Аналитприбор» осуществляет проектные работы по использованию нашего оборудования непосредственно на опасных производственных объектах с учетом конкретных условий, а также ввод систем в эксплуатацию.

Система контроля атмосферы промышленных объектов СКАПО

Функциональная схема системы СКАПО с шинной архитектурой с управлением от ПЭВМ



34

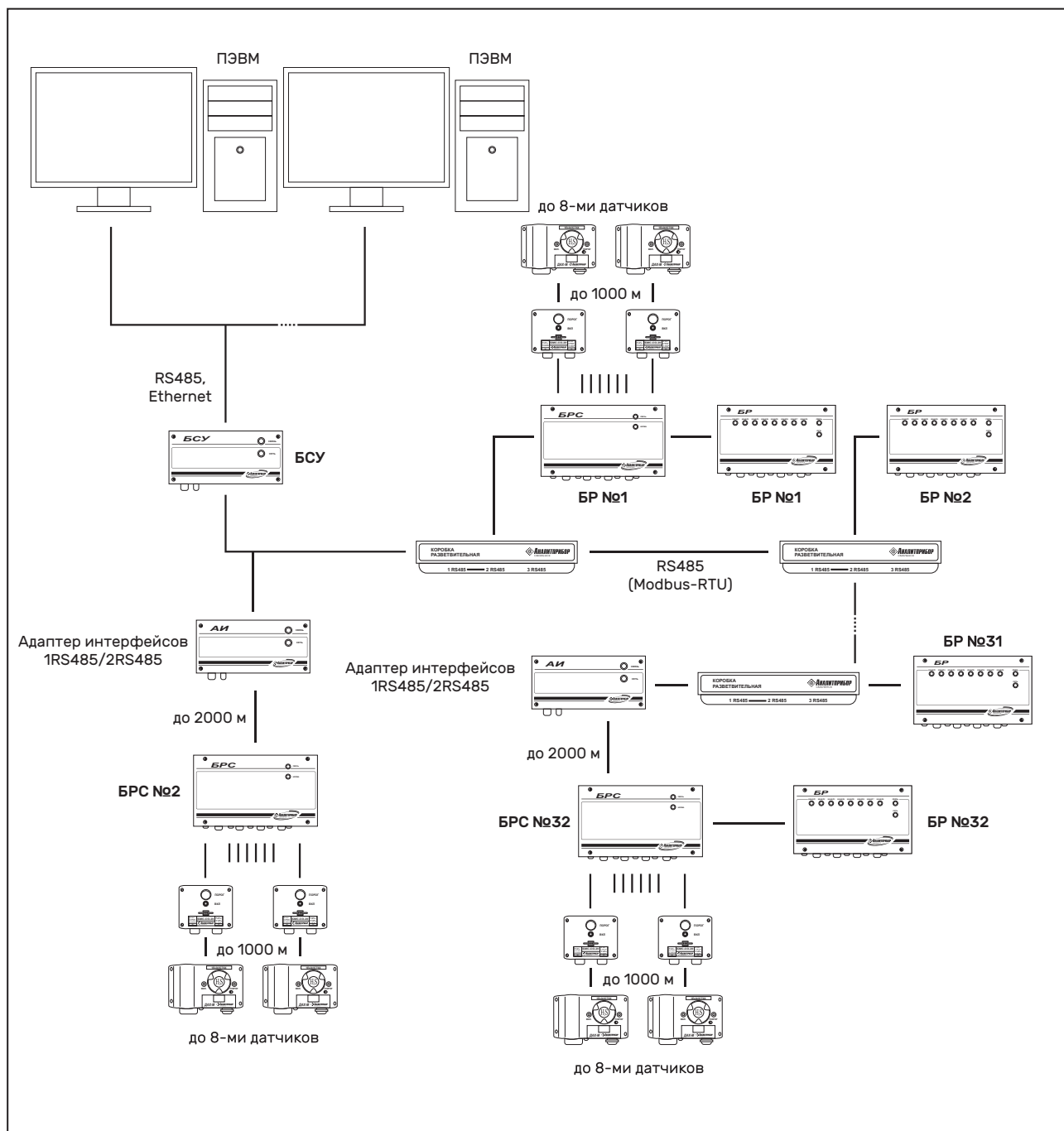
Составные части системы

- > БРС (ИБЯЛ.411111.036-01, -02, -03, -04);
- > БР (ИБЯЛ.423142.009);
- > Датчики ДАХ-М-01, ДАХ-М-03, ДАХ-М-05, ДАТ-М-01, ДАТ-М-03, ДАТ-М-05,

- ДАМ (ИБЯЛ.407111.002-03...-49);
- > АИ (ИБЯЛ.426441.006);
- > БМС (ИБЯЛ.411531.005, -01...-16).

Система контроля атмосферы промышленных объектов СКАПО

Функциональная схема системы СКАПО с шинной архитектурой с управлением от БСУ



Составные части системы

- > БСУ (ИБЯЛ.411111.044);
- > БРС (ИБЯЛ.411111.036-01, -02, -03, -04);
- > БР (ИБЯЛ.423142.009);
- > Датчики ДАХ-М-01, ДАХ-М-03, ДАХ-М-05, ДАТ-М-01, ДАТ-М-03, ДАТ-М-05,

- ДАМ (ИБЯЛ.407111.002-03...-49);
- > АИ (ИБЯЛ.426441.006);
- > БМС (ИБЯЛ.411531.005, -01...-16).

Блок связи и управления БСУ (ИБЯЛ.41111.044)



Предназначен для работы в составе системы контроля атмосферы промышленных объектов (СКАПО) ИБЯЛ.424355.002 и обеспечивает работоспособность системы без ПЭВМ.

Программирование БСУ осуществляется с помощью бесплатно предоставляемой среды программирования на основе языков стандарта МЭК 61131-3-CoDeSys. Загрузочный проект разрабатывается непосредственно пользователем, исходя из конфигурации системы под конкретный объект, либо по отдельному договору предприятием-изготовителем на основании предоставленного заказчиком проекта объекта.

Управление системой СКАПО

- > Сбор и обработка информации от блока расширения и связи БРС (в дальнейшем БРС) о состоянии подключенных датчиков с порта «1RS485» и (или) «2RS485», протокол Modbus RTU;
- > Передача команд управления на БР в соответствии с заданным алгоритмом с порта «1 RS 485» и (или) «2RS485»;
- > Задание порогов срабатывания БР (при подключении БР непосредственно к БРС) с порта «1RS485» и (или) «2RS485».

Возможность интеграции системы СКАПО в АСУ ТП предприятия по интерфейсам

- > RS485 с протоколом обмена Modbus RTU;
- > Используя OPC-сервер;
- > Ethernet с протоколом Ethernet 1.0 – через порт Ethernet.

Основные технические характеристики

Характеристика	Значение	Примечание
Количество опрашиваемых БРС, шт.	64	время цикла опроса – не более 3 секунд
Количество управляемых БРС, шт.	32	время передачи команд управления – не более 1 секунды
Время прогрева, минут	1	
Напряжение питания, В	220	частота 50 ±1, Гц
Номинальная мощность, ВА	10	
Диапазон атмосферного давления, кПа	от 84 до 106,7	от 630 до 800 мм ртутного столба
Относительная влажность окружающего воздуха, %	от 30 до 98	при температуре 25 °С
Температура окружающей среды, °С	от -25 до +50	
Габаритные размеры, мм	230x53x140	
Масса, кг	1,3	
Степень защиты	IP 20	



Комплект поставки

- > Блок связи и управления;
- > Паспорт;
- > Комплект ЗИП;
- > CD-диск с ПО для работы с ПЭВМ.

Блок расширения и связи БРС (ИБЯЛ.411111.036-01, -02, -03, -04, -05, -06)



Предназначен для работы в составе системы контроля атмосферы промышленных объектов (СКАПО).

Функции БРС ИБЯЛ.411111.036:

Двусторонний обмен с БСУ: передача результатов измерения выходных токовых сигналов на БСУ и прием уставок срабатывания порогов блока реле (далее – БР) от БСУ, питание БР и передача команд управления на БР, обеспечение двухстороннего обмена информацией с другими БРС по интерфейсу RS485.

Функции БРС ИБЯЛ.411111.036-01...-06:

Обеспечение двухстороннего обмена информацией с адаптером интерфейсов (далее – АИ) или БСУ по интерфейсу RS485, логический протокол MODBUS RTU, порт «1RS485», передача результатов измерения выходных токовых сигналов на ПЭВМ с помощью АИ или в информационную сеть АСУ ТП с помощью БСУ.

Основные технические характеристики

Характеристика	Значение	Примечание
Количество цепей питания датчиков, шт.	2, 4, 8	
Выходное напряжение, В	16	ИБЯЛ.411111.036-01, -02 искробезопасная цепь питания
Выходное напряжение, В	24	ИБЯЛ.411111.036, -03, -04, -05, -06 неискробезопасная цепь питания
Диапазон измерения токового сигнала, мА	4–20	по каждому входу
Канал связи с другими устройствами системы СКАПО	RS485	протокол MODBUS-RTU, скорость передачи данных 9600 Бод
Время работы без кор-ки показаний, мес.	12	
Максимальная длина линии связи, км	2	
БРС-АИ / БРС-БРС / БРС-БСУ	2	
Номинальная потребляемая мощность, ВА	60/40/100/60/150/100	ИБЯЛ.411111.036-01/-02/-03/-04/-05/-06
Габаритные размеры, мм	145x230x370	масса не более 7 кг
Степень защиты	IP 54	
Температура окружающей среды, °С	от -40 до +50	
Выходная мощность, Вт	2,6/7,0/20/30	ИБЯЛ.411111.036-01,-02/-03,-04/-05,-06

Исполнения БРС

Наименование исполнения	Количество каналов	Наличие выходных цепей питания датчиков	Подключаемые датчики	Уровень и вид взрывозащиты
ИБЯЛ.411111.036-01	8	ДА	ДАТ-М-01, ДАТ-М-03 ДАФ-М-01	[ExibGb]IIC
ИБЯЛ.411111.036-02	4	ДА	ДАХ-М-01, ДАХ-М-03 ДАК ДАМ	
ИБЯЛ.411111.036-03	8	НЕТ	ДАТ-М-05 ДАХ-М-05	без предъявления требований к взрывозащите
ИБЯЛ.411111.036-04	4	НЕТ	ДАК	
ИБЯЛ.411111.036-05	4	НЕТ	ДАХ-М-06ТРХН ДАТ-М-06ТРХН, -06ГТРХН	
ИБЯЛ.411111.036-06	2	НЕТ	ДАРТ	

Блок реле БР (ИБЯЛ.423142.009)



Предназначен для коммутации внешних исполнительных устройств по командам, поступающим от ведущего устройства сети по интерфейсу MODBUS RTU, и устанавливается вне взрывоопасных зон помещений и наружных установок.

Область применения

Для работы в составе системы контроля промышленных объектов (СКАПО) ИБЯЛ.424355.002.



Применяется только с БРС (ИБЯЛ.411111.036-01...-04).

Основные технические характеристики

Характеристика	Значение	Примечание
Время прогрева, минут	5	
Габаритные размеры, мм	370x143x230	масса 5 кг
Длина линии связи, км	2	
Напряжение питания, В	220	частота 50±1 Гц
Номинальная мощность, ВА	10	
Температура окружающей среды, °С	от -40 до +50	
Степень защиты	IP 54	
Количество каналов программно-управляемых реле	8	нагрузочная способность 220В, 2,5А
Скорость передачи данных, Бод	9600	

Для систем с шинной архитектурой

Питание осуществляется напряжением 220 В. Управление осуществляется оператором программным путем. Произвольное программирование порогов срабатывания по каждому датчику (группе датчиков) или по команде оператора с ПЭВМ.

Коробка разветвительная (ИБЯЛ.468349.005)



Предназначена для разветвления кабелей связи интерфейсной шиной RS485, при формировании сети связи между блоком расширения и связи БРС ИБЯЛ.411111.036-01... -04 (или блоком реле БР ИБЯЛ.423142.009) и блоком связи и управления БСУ ИБЯЛ.411111.044.



Коробка разветвительная состоит из корпуса, установленных в нем трех разъемов, одноименные контакты которых объединены.

Адаптер интерфейсов АИ (ИБЯЛ.426441.006)



Предназначен для двунаправленного полудуплексного преобразования интерфейса RS485 в интерфейс RS232, а также для восстановления электрических характеристик сигнала, приходящего на один из портов RS485 при трансляции его на другой порт. Устанавливается вне взрывоопасных зон помещений и наружных установок.

Датчик-газоанализатор паров компонентов ракетного топлива ДАРТ



Предназначен для непрерывного автоматического измерения массовой концентрации паров гидразина (амидола) по ОСТ В6-02-32-82 или концентрации паров гидразин-гидрата (ГОСТ 19503–88) в воздухе.

Область применения

Обеспечение автоматического непрерывного контроля содержания вредных веществ: паров гидразин-гидрата или амидола в воздухе рабочей зоны помещений, в том числе атомных электростанций.



Тип анализатора – стационарный.
Способ забора пробы – принудительный, обеспечиваемый встроенным побудителем расхода.
Принцип действия – электрохимический.
Режим работы – непрерывный.

Исполнения газоанализаторов ДАРТ

Обозначение газоанализаторов	Условное наименование	Химическая формула определяемого компонента	Зона размещения
ИБЯЛ.413411.054	ДАРТ	$(\text{CH}_2)_2\text{N}_2\text{H}_2$ несимметричный диметилгидразин	взрывоопасная
ИБЯЛ.413411.054-01	ДАРТ-К	N_2H_4 гидразин	невзрывоопасная
ИБЯЛ.413411.054-02	ДАРТ-А	$\text{N}_2\text{H}_4 \cdot \text{H}_2\text{O}$ гидразин-гидрат	невзрывоопасная
ИБЯЛ.413411.054-03	ДАРТ-К-ВЗ	N_2H_4 гидразин	взрывоопасная
ИБЯЛ.413411.054-04	ДАРТ-А-ВЗ	$\text{N}_2\text{H}_4 \cdot \text{H}_2\text{O}$ гидразин-гидрат	взрывоопасная



Исполнения газоанализаторов ДАРТ-А, ДАРТ-А-ВЗ соответствуют требованиям при использовании на атомных станциях, относятся к квалификационной категории R4 (общепромышленной) по СТО 1.1.1.07.001.0675-2008 – приборы, способные выполнить проектные функции при нормальных условиях эксплуатации.

Основные технические характеристики

Характеристики	Значение	Примечание
Диапазон измерений по поверочному компоненту, мг/м ³	от 0,0 до 1,0	от 0,0 до 10 ПДК
Пределы допускаемой основной приведенной погрешности: - абсолютной (на участке диапазона измерений от 0,0 до 0,1 мг/м ³) - относительной (на участке диапазона измерений от 0,1 до 1,0 мг/м ³)	для гидразин-гидрата $\pm 0,025 \text{ мг/м}^3$ $\pm 25\%$	для гидразина $\pm 0,02 \text{ мг/м}^3$ $\pm 20\%$
Пороги срабатывания (регулируемые)	0,1 мг/м ³ (1 ПДК) 0,5 мг/м ³ (5 ПДК)	ПОРОГ 1 ПОРОГ 2
Время срабатывания, мин.	1 / 3	ПОРОГ 1 / ПОРОГ 2
Диапазон рабочих температур, °С	от +1 до +45	
Степень защиты по ГОСТ 14254-96	IP 65	
Маркировка взрывозащиты	1ExdIIBT4	кроме исполнения ДАРТ-А, ДАРТ-К
Характеристики анализируемой пробы на входе газоанализатора: - расход, дм ³ /мин. - температура пробы, °С - диапазон давления, кПа - диапазон относительной влажности анализируемой смеси, % - массовая концентрация пыли и других взвешенных частиц, г/м ³	0,75 ± 0,25 равна температуре окружающей среды от 84,0 до 106,7 от 30 до 80 не более 0,001	от 630 до 800 мм рт. ст.

Датчик-газоанализатор паров компонентов ракетного топлива ДАРТ

Основные технические характеристики

Характеристика	Значение	Примечание
Средняя наработка на отказ, час., не менее	35 000	
Электрическое питание, В	от 18 до 32	
Номинальная потребляемая мощность, Вт	25	
Габаритные размеры (ДхШхВ), мм	270x250x480	
Масса, кг	20	
Выходной цифровой канал связи	RS485	MODBUS RTU, 9 600 бод
Выходной сигнал постоянного тока, мА	4-20	по ГОСТ 26.011-80
Время прогрева, мин., не более	30	
Предел допускаемого интервала времени непрерывной работы газоанализаторов без корректировки показаний по ПГС, месяцев	12	



Если параметры газовой среды не соответствуют вышеуказанным, то необходимо использовать элементы пробоподготовки, поставляемые по отдельному заказу.



Дополнительно заказывают

- > Ячейку электрохимическую ИБЯЛ.418425.125-01;
- > Фильтр-поглотитель паров гидразин-гидрата (фильтр сменный ИБЯЛ.418312.119);
- > Преобразователь USB/RS485 Volid.

Преимущества

- > Отсутствует ленточный кассетный преобразователь;
- > Встроенная система пробоподготовки (позволяет размещать датчик в удобном для потребителя месте);
- > Наличие функции самодиагностики (выдача информационных сообщений о возникших неисправностях датчика);
- > Наличие цифрового выхода RS485;
- > Легко заменяемая электрохимическая ячейка;
- > Взрывозащищенное исполнение позволяет устанавливать датчик в категорированных зонах;
- > Модификации на отечественных комплектующих.

Датчик-газоанализатор электрохимический для контроля тетраоксида диазота (амила) ДАХ-М



ДАХ-М-05/-06



ДАХ-М-01/-03

Предназначен для непрерывного автоматического измерения массовой концентрации тетраоксида диазота (N_2O_4) в воздухе.

Область применения

Обеспечение автоматического непрерывного контроля содержания тетраоксида диазота N_2O_4 (амила) в воздухе рабочей зоны помещений, в том числе атомных электростанций.



Тип газоанализатора – стационарный.
Принцип действия – электрохимический.
Материал корпуса – угленаполненный полиамид/алюминий.



Основные технические характеристики

Характеристика	Значение	Примечание
Диапазон измерения, мг/м ³	0 – 20	поверочный компонент диоксид азота
Пределы допускаемой основной погрешности	$\Delta d = \pm 0,5 \text{ мг/м}^3$ $\Delta d = \pm (0,5 + 0,25(C_{\text{вх}} - 2))^3$	на участке от 0 до 2 мг/м ³ включ. на участке св. 2 до 20 мг/м ³
Пороги срабатывания (регулируемые), мг/м ³	5 10	ПОРОГ1 ПОРОГ2
Диапазон рабочих температур, °C	от -40 до +50	для низкотемпературных ДАХ-М-06ТРХН: -60/+50
Степень защиты	IP54 IP66/IP68	ДАХ-М-01/-03 ДАХ-М-05/-06 для всех исполнений
Маркировка взрывозащиты	1ExibIICT6X/1ExibIIBT6X 1Exd[ib]IICT6X	ДАХ-М-01/-03 ДАХ-М-05/-06
Цифровая индикация	+	кроме ДАХ-М-03
Выходной сигнал постоянного тока, мА	4–20	
Сухие контакты реле	250 В; 1,0 А	для ДАХ-М-06ТР/-06ТРХН
Выходной цифровой канал связи	RS485 HART	для ДАХ-М-06ТР/-06ТРХН ДАХ-М-06ТРХН
Напряжение питания, В	10–32	ДАХ-М-01: 10–24 ДАХ-М-03: 10–16

Преимущества

- > Отсутствует ленточный кассетный преобразователь;
- > Наличие функции самодиагностики (выдача информационных сообщений о возникших неисправностях датчика);
- > Наличие цифрового выхода RS485;
- > Легко заменяемая электрохимическая ячейка;
- > Взрывозащищенное исполнение позволяет устанавливать датчик в категорированных зонах.

Индивидуальный газоанализатор паров компонентов ракетного топлива (КРТ) АНКАТ-7631Микро



Предназначен для обеспечения безопасности персонала от риска отравления парами компонентов ракетного топлива. Осуществляет непрерывное автоматическое измерение ПДК массовой концентрации гептила, гидразина и амила в воздухе (в соответствии с ГОСТ 12.1.005).

Область применения

Обеспечение автоматического непрерывного контроля содержания вредных веществ: паров гептила, гидразина и амила в воздухе рабочей зоны помещений и открытых пространств космодромов, производств КРТ и др.



Тип газоанализатора – индивидуальный.
Способ забора пробы – диффузионный.
Принцип действия – электрохимический.

Диапазоны измерений / показаний

Обозначение	Условное наименование	Единица физической величины	Диапазон измерений	Пороги срабатывания (регулируемые), по умолчанию	
				Порог 1	Порог 2
ИБЯЛ.413411.058-15	АНКАТ-7631Микро-НДМГ	мг/м ³	0-1	0,1	0,5
ИБЯЛ.413411.058-16	АНКАТ-7631Микро-N ₂ H ₄	мг/м ³	0-1	0,1	0,5
ИБЯЛ.413411.058-17	АНКАТ-7631Микро-N ₂ O ₄	мг/м ³	0-10	2,0	10,0

Основные технические характеристики

Характеристика	Значения	Примечание
Маркировка взрывозащиты	1ExibIICT6GbX	
Диапазон рабочих температур, °С	от -40 до +50	
Степень защиты корпуса	IP 68	
Виды сигнализации	звуковая / световая / вибросигнал	
Время непрерывной работы, час., не менее	500	
Непрерывное время работы без корректировки показаний, месяцев	6	межповерочный интервал – 12 месяцев
Габаритные размеры (ДхШхВ), мм	55x35x105	
Масса, кг	0,2	

Выполняемые функции

- > Цифровая индикация значения массовой концентрации определяемого компонента;
- > Выдача звуковой и световой предупредительной и аварийной сигнализации, выдача вибросигнала при достижении пороговых значений;
- > Заряд АКБ от USB;
- > Цифровая индикация установленных пороговых значений;
- > Сохранение в энергонезависимой памяти измеренных значений и обмен данными с ВУ по интерфейсу USB.

Стационарный сигнализатор горючих газов СГГ-6М (контроль CH_4 , C_3H_8 , C_4H_{10})



Предназначен для непрерывного автоматического контроля содержания природного и сжиженного газов; выдачи световой и звуковой сигнализации в случае возникновения в помещении дозврывоопасных концентраций газов; перекрытия газопровода быстродействующим электромагнитным клапаном.

Область применения

Бытовые, административные, производственные и другие помещения, оборудованные газогорелочными устройствами, работающими на природном или сжиженном газе. Котельные различных типов, оснащенные водогрейными, паровыми и диаметрическими котлами.



Принцип работы – термохимический.
Способ забора пробы – диффузионный.
Тип сигнализатора – стационарный.

Основные технические характеристики СГГ-6М

Характеристика	Значение	Примечание
Пороги срабатывания сигнализации (по метану), % НКПР	10 20	устанавливается потребителем
Абсолютная погрешность, % НКПР	± 5	
Время срабатывания сигнализации, секунд	15	
Период работы без технического обслуживания, месяцев	12	
Потребляемая мощность, Вт	5	
Расстояние между СГГ-6М и БСП-6М, м	до 200	
Рабочий температурный диапазон, °С	от -10 до +50	
Степень защиты	IP 30	
Автокалибровка нуля	один раз в 14 дней	или при включении прибора
Средний срок службы датчика, лет	5	

Сигнализатор СГГ-6М поставляется в комплекте с блоком питания и сигнализации БСП-6М (находится в ЗИП), который выполняет следующие функции:

- > Осуществляет электропитание СГГ-6М;
- > Выдает световую и звуковую сигнализацию;
- > Управляет электромагнитными клапанами КЭГ-9720 (НЗ и НО), КЗГЭМ-У, КЗЭУГ, КЭМГ-М, КЗЭГ;
- > Переключает «сухие контакты» реле;
- > Возможность проверки выходных устройств кнопкой «Тест», без подачи газовых смесей.



Рекомендованный тип кабеля

ШВВП 3x0,25 ГОСТ 7399-97;
ПВС 3x0,5 ГОСТ 7399-97;
ШВЛ 3x0,75 ГОСТ 7399-97.



Возможный состав системы на основе СГГ-6М

- > Клапаны КЭГ-9720 ИБЯЛ.685181.001 (DN 15), -01 (DN 20), -02 (DN 25), -21 (DN 32) - 40 В (НО);
- > Клапаны КЭГ-9720 ИБЯЛ.685181.001 -03 (DN 40), -04 (DN 50), -05 (DN 32), -12 (DN 65, P=0,4 МПа), -14 (DN 80, P=0,4 МПа) - 220 В (НЗ);
- > Клапаны модификации КЗГЭМ-У, КЗЭУГ, КЭМГ-М, КЗЭГ - 40 В с длительностью импульса не более 1 сек.;
- > Диспетчерский пульт ДИСП ИБЯЛ.465213.003.

Сигнализатор оксида углерода СОУ1



Предназначен для выдачи световой и звуковой сигнализации о превышении установленных пороговых значений концентрации оксида углерода (СО) в воздухе.

Область применения

В помещениях котельных, жилом секторе коммунального хозяйства, на автостоянках, в крытых гаражах и на других объектах, где возможно выделение и скопление угарного газа.



Принцип работы – электрохимический.
Способ забора пробы – диффузионный.
Тип сигнализатора – стационарный.

Основные технические характеристики

Характеристика	Значение	Примечание
Стандартная установка порогов, мг/м ³	1-й 2-й 20 100	
Относительная погрешность срабатывания, %	± 25	
Срабатывание «сухих контактов» реле при достижении пороговых концентраций: – порог 1 – порог 2	одна группа одна группа	параметры перекидных «сухих контактов» реле: 30В; 2,5А 220В; 5А
Рабочий температурный диапазон, °С	от -10 до +50	
Степень защиты корпуса сигнализатора	IP 30	
Напряжение питания, В	от 150 до 253	частота 50±1 Гц
Потребляемая мощность, ВА	5	
Время срабатывания сигнализации, секунд	45	
Габаритные размеры, мм	195x60x120	
Масса, кг	1	
Срок службы прибора, лет, не менее	10	для датчика 5 лет

Преимущества

- > Наличие «сухих контактов» с повышенной нагрузочной способностью, позволяющих включать (отключать) вентиляцию, сирену и другие исполнительные устройства;
- > Наличие кнопки «ТЕСТ», позволяющей проверять работоспособность прибора и запорной арматуры без применения газовых смесей;



Рекомендованный тип кабеля
ШВВП 3x0,25 ГОСТ 7399-97;
ПВС 3x0,5 ГОСТ 7399-97;
ШВЛ 3x0,75 ГОСТ 7399-97.



Дополнительно заказывают

- > Диспетчерский пульт ДИСП ИБЯЛ.465213.003.

- > Возможность подключения к диспетчерскому пульту ДИСП или к подобным устройствам;
- > Подключение с помощью клеммных соединений;
- > Сигнализатор СОУ1 имеет выход «КОНТРОЛЬ» – выходной сигнал напряжения постоянного тока от 0,4 до 2,0 В, предназначенный для контроля метрологических характеристик сигнализатора.



Наличие внешнего входа «АВАРИЯ» позволяет соединять приборы в шлейф с газосигнализаторами СТГ-1 и СГГ-6М или подключать их к пожарной или охранной сигнализации.

Сигнализатор горючих и токсичных газов СТГ-1 (контроль CH_4 , C_3H_8 , C_4H_{10} и CO)



Предназначен для выдачи сигнализации о превышении ПДК и ДВК установленных пороговых значений оксида углерода (CO), природного и сжиженного газов в воздухе; перекрытия газопровода быстродействующим электромагнитным клапаном.

Область применения

Установка в помещении котельных различной мощности, работающих на сжиженном и природном газе, а также в невзрывоопасных зонах других производственных, административных и жилых помещений.



Принцип работы:

- > По каналу оксида углерода – электрохимический;
 - > По каналу горючих газов – термохимический.
- Способ забора пробы – диффузионный.
Тип сигнализаторов – стационарный.

Основные технические характеристики

Характеристика	Значение	Примечание
Количество датчиков: - по горючему газу (выносные) - по оксиду углерода (CO) (встроенный)	1/2 1	СТГ1-1 / СТГ1-2 постоянный
Стандартная установка порогов: - по горючему газу, % НКПР (по метану) - по оксиду углерода (CO), мг/м ³ : порог 1 / порог 2	10±5 или 20±5 20±5 100±25	устанавливается потребителем
Срабатывание «сухих контактов» реле при достижении пороговых концентраций: - порог 1 (по CO) - порог 2 (по CO) - авария (по горючим газам)	одна группа одна группа одна группа	30 В; 2,5 А 220 В; 5 А
Время срабатывания сигнализации, сек.: - по горючему газу - по оксиду углерода (CO)	15 45	звуковая общая, световая раздельная
Температура окружающей среды, °C	от -10 до +50	
Защита корпуса сигнализатора	IP 30	
Длина кабеля связи между сигнализатором и датчиком по горючему газу, м	до 200	
Габаритные размеры, мм: - для блока датчика - для блока контроля и сигнализации	110x50x70 195x60x120	масса, кг 0,5 1
Питание, В	от 150 до 253	частота 50±1 Гц



Возможный состав системы

- Сигнализатор токсичных и горючих газов СТГ-1 (СТГ-1-1 или СТГ-1-2);
- > Клапаны КЭГ-9720 ИБЯЛ.685181.001 (DN 15), -01 (DN 20), -02 (DN 25), -21 (DN 32) - 40 В (НО);
 - > Клапаны КЭГ-9720 ИБЯЛ.685181.001 -03 (DN 40), -04 (DN 50), -05 (DN 32), -12 (DN 65, P=0,4 МПа), -14 (DN 80, P=0,4 МПа) - 220 В (НЗ);
 - > Клапаны модификации КЗЭГМ-У, КЗЭУГ, КЭМГ-М, КЗЭГ - 40 В с длительностью импульса не более 1 сек.;
 - > Диспетчерский пульт ДИСП ИБЯЛ.465213.003.



Рекомендованный тип кабеля

- ШВВП 3x0,25 ГОСТ 7399-97; ПВС 3x0,5 ГОСТ 7399-97;
- ШВЛ 3x0,75 ГОСТ 7399-97; ППВ 3x1,0 ГОСТ 6323-79;
- РПШ 3x1,25 ТУ 16-К18.001-89.



СТГ-1-1 со встроенным датчиком оксида углерода и одним выносным датчиком на горючие газы; СТГ-1-2 со встроенным датчиком оксида углерода и двумя выносными датчиками на горючие газы.



Наличие внешнего входа «АВАРИЯ» позволяет соединять приборы в шлейф с газосигнализаторами СТГ-1 и СГГ-6М или подключать их к пожарной или охранной сигнализации.

Однокомпонентная система контроля природного и сжиженного газов СГГ10-Б



Предназначены для непрерывного автоматического контроля содержания природного или сжиженного газов; выдачи световой и звуковой сигнализации в случае возникновения в контролируемом помещении ДВК газа; перекрытия газопровода быстродействующим электромагнитным клапаном.

Область применения

Жилые, коммунально-бытовые помещения с отопительным оборудованием с закрытой или открытой камерой сгорания. Помещения, оборудованные газогорелочными устройствами, работающими на природном (ГОСТ 5542-2014) или сжиженном (ГОСТ Р 52087-2003) газах.



Метод измерения – термохимический.
Способ забор пробы – диффузионный.
Тип сигнализатора – стационарный.

Основные технические характеристики

Характеристика	Значение	Примечание
Пороги срабатывания (по метану), % НКПР: – порог 1 (аварийный/предупредительный) – порог 2 (аварийный)	10 20	аварийная сигнализация «ГАЗ» блокирующая (отключается нажатием кнопки «СБРОС»)
Параметры оптореле Параметры механического реле Основная абсолютная погрешность, % НКПР, не более	40 В; 0,2 А 220 В; 4,5 А ± 5	нормально разомкнутые нормально замкнутые
Автокалибровка нуля	1 раз в месяц	
Диапазон температур окружающей среды, °С	от -10 до +50	степень защиты IP 42
Напряжение питания, В Выход на клапан, В (напряжение импульсное)	100–250 40	50±1 Гц КЭГ-9720 (Ду=15; 20; 25; 32)
Потребляемая мощность, ВА	6	СГГ10-Б-М не более 12
Время срабатывания сигнализации, с, не более	15	время прогрева 5 мин.
Габаритные размеры, мм	144x96x42	масса 0,2 кг
Средний срок службы сигнализатора, лет	10	для датчика 5 лет

Исполнения сигнализаторов

Наименование сигнализаторов	Значение порогов срабатывания сигнализации «ГАЗ»	Наличие «сухих» контактов	Исполнительное устройство
СГГ10-Б	выбираются потребителем путем установки перемычек на порте управления:	-	электромагнитный клапан с импульсным управлением
СГГ10-Б-МР	01. один порог: аварийный – 10 % НКПР; 02. один порог: аварийный – 20 % НКПР;	электромагнитное реле	
СГГ10-Б-ОР	03. два порога: предупредительный – 10 % НКПР, аварийный – 20 % НКПР.	оптоэлектронное реле	

Преимущества

- > Соответствие ГОСТ Р ЕН 50194-2008 и Европейскому нормативу EN 501194:2000;
- > Наличие «сухих контактов» реле (СГГ10-Б-ОР; -МР);
- > Подключение кабелей без пайки (клеммная колодка);
- > Возможность подвода питания скрытой проводкой;
- > Наличие кнопки «сброс-тест» для тестирования сигнализатора.



Дополнительно заказывают

- > ТХД ИБЯЛ.413226.105 (для сигнализаторов СГГ10-Б, СГГ10-Б-МР, СГГ10-Б-ОР, СГГ10-Б-М) взамен выработавшего свой ресурс;
- > Колпачок поверочный ИБЯЛ.725313.008;
- > Механизм отключения подачи газа ИБЯЛ.303141.002.



Комплект монтажных проводов (2x0,75-5м и 2x0,5-3м) для подключения электромагнитного клапана к сети заказывается отдельно.

Двухкомпонентная бытовая система контроля загазованности СГГ10-Б-СО-СН



Предназначена для непрерывного автоматического контроля содержания природного или сжиженного газов по BS EN 5091-1-2010+F1-2012 и оксида углерода по ГОСТ EN 50194-1 в воздухе контролируемых помещений; выдачи световой и звуковой сигнализации в случае возникновения пороговых значений; перекрытия газопровода быстродействующим электромагнитным клапаном.

Область применения

Квартиры, частные дома и коттеджи, коммунально-бытовые помещения с установленным газовым оборудованием, работающим на природном (ГОСТ 5542-2014) или сжиженном (ГОСТ Р 52087-2003) газах.



Метод измерения:

> термохимический (измерение СН);

> электрохимический (измерение СО).

Способ забора пробы – диффузионный.

Тип сигнализатора – стационарный.

Основные технические характеристики

Характеристика	Значение	Примечание
Пороги срабатывания (по метану), % НКПР: – порог 1 (аварийный/предупредительный) – порог 2 (аварийный)	10 20	аварийная сигнализация «ГАЗ» блокирующая (отключается нажатием кнопки «СБРОС»)
Пороги срабатывания (по оксиду углерода), мг/м ³ : – порог 1 – порог 2	20 100	стандартная установка
Диапазон температур окружающей среды, °С	от 0 до +50	
Автокалибровка нуля	1 раз в месяц	
Степень защиты	IP 42	
Напряжение питания, В	100–250	50±1 Гц
Потребляемая мощность, ВА	6	
Время прогрева, мин.	5	
Время срабатывания сигнализации, с, не более	15/45	по каналу СН / по каналу СО
Габаритные размеры, мм	144x96x42	
Масса, кг	0,2	
Средний срок службы сигнализатора, лет	10	для датчиков 5 лет

Система обеспечивает

- > Непрерывный автоматический контроль концентраций природного (сжиженного газа) и оксида углерода в атмосфере помещений потребителей газа;
- > Перекрытие трубопровода подачи газа клапаном в аварийной ситуации;
- > Отключение подачи газа электромагнитным клапаном (возможность отключения клапана вручную);
- > Выдачу звуковой и световой сигнализаций.

Состав системы

- > Сигнализатор загазованности метаном СГГ10-Б-СН;
- > Сигнализатор загазованности оксидом углерода СГГ10-Б-СО;
- > Клапан запорный нормально открытый электромагнитный (Ду15, Ду20, Ду25, Ду32);
- > Комплект монтажных проводов (0,75x2–5 / 0,5x2–2,5).

Диспетчерский пульт ДИСП



Предназначен для приема сигналов «АВАРИЯ» от сигнализаторов СГГ-6М, СОУ1, СТГ-1, а также других сигнализаторов и технических устройств, имеющих дискретный выходной сигнал; приема сигналов от датчиков аварийных параметров технологического оборудования и датчиков пожарной и охранной сигнализации, имеющих дискретный выходной сигнал; выдачи световой и звуковой сигнализации с одновременным переключением «сухих контактов» реле при поступлении на входы пульта сигналов от сигнализаторов и датчиков.

Область применения

Дистанционный контроль режимов работы котельных различной мощности, оснащенных газогорелочным оборудованием.



Режим работы – непрерывный.
Рабочее положение – вертикальное.

Основные технические характеристики

Характеристика	Значение	Примечание
Параметры «сухих» контактов реле: - напряжение постоянного тока, В - напряжение переменного тока, А - напряжение переменного тока, В	30 5 250	нагрузка резистивная действующее значение
Рабочий температурный диапазон, °С	от -10 до +50	
Напряжение питания, В	от 150 до 253	частота 50±1 Гц
Потребляемая мощность, ВА	6	
Время задержки срабатывания сигнализации с момента поступления сигнала от подключаемых датчиков, секунд	0,5	
Степень защиты (по ГОСТ 14254-96)	IP 44	
Уровень звукового давления, дБ	70	на расстоянии 1 метр
Габаритные размеры, мм	240x240x120	
Масса, кг	2,0	

Возможность подключения до 15 исполнительных устройств на входе ДИСП.

Преимущества

- > Наличие мощных «сухих контактов» реле «РЕЛЕ 1», «РЕЛЕ 2», «РЕЛЕ 3»;
- > Широкий температурный диапазон от - 10 до + 50 °С;
- > Наличие световой и звуковой сигнализации (70 дБ);
- > Высокая степень защиты IP44;
- > Возможность подключения охранной и пожарной сигнализации, а также технологических датчиков;
- > Нарботка на отказ 30 000 часов;
- > Простота и удобство монтажа.

Сигнализатор газа шлейфовый СТГ-3



Предназначен для выдачи звуковой и световой сигнализации о превышении установленных пороговых значений вредных веществ, объемной доли кислорода, горючих газов (природного и сжиженного) в воздухе рабочей зоны.

Область применения

Контроль атмосферы коммунально-бытовых помещений, оборудованных системами отопления, холодильных установок, гаражей и автопаркингов, предприятий теплоэнергетики, коллекторов и тоннелей, объектов пищевой промышленности (птицефабрик и свинопунктов) и других объектов, где возможно возникновение токсичных и горючих газов.



Принцип действия – электрохимический или термохимический.
Тип газоанализаторов – стационарный.

Основные технические характеристики

Наименование	Контролируемый компонент	Диапазон измерения, мг/м ³	Порог 1, мг/м ³	Порог 2, мг/м ³	Участок диапазона измерений	Время срабатывания сигнализации, секунд
СТГ-3-CO СТГ-3-И-CO	CO	0-200	20	100	0-20 20-200	30
СТГ-3-H ₂ S СТГ-3-И-H ₂ S	H ₂ S	0-40	10	40	0-10 10-40	30
СТГ-3-SO ₂ СТГ-3-И-SO ₂	SO ₂	0-20	10	20	0-10 10-20	30
СТГ-3-Cl ₂ СТГ-3-И-Cl ₂	Cl ₂	0-25	1	5	0-1 1-25	30
СТГ-3-NH ₃ -20 СТГ-3-И-NH ₃ -20 СТГ-3-NH ₃ -500 СТГ-3-И-NH ₃ -500	NH ₃	0-600 200-2000	20 -	60 500	0-600 200-2000	60
СТГ-3-O ₂ СТГ-3-И-O ₂	O ₂	0-30 % об	18 % об	23 % об	0-30	30
СТГ-3-NO ₂ СТГ-3-И-NO ₂	NO ₂	0-10	2	10	0-2 2-10	30
СТГ-3-HCl СТГ-3-И-HCl	HCl	5-30	5	25	5-30	60
СТГ-3-Ex СТГ-3-И-Ex	*	0-50 % НКПР	10	20	0-50	15



* – метан (CH₄), пропан-бутановая смесь, пропан (C₃H₈), бутан (C₄H₁₀), природный газ.



Обратите внимание, что согласно требованиям нормативных документов сигнализаторы должны устанавливаться на следующую высоту: СТГ-3, СТГ-3-И на Ex – 0,5-0,7 м от потолка. СТГ-3, СТГ-3-И на H₂S, CO, O₂, NH₃, HCl, NO₂, SO₂ – 1,5-1,8 м от пола.

Сигнализатор газа шлейфовый СТГ-3

Технические характеристики

Характеристика	Значение
Напряжение питания	от источника постоянного тока с выходным напряжением 10 до 36 В или от блока питания и сигнализации БПС-3, БПС-3-И
Потребляемая мощность	СТГ-3-Ех, СТГ-3-И-Ех - 3 Вт, остальные 2 Вт
Способ передачи данных о загазованности	для СТГ-3-И: RS 485 для СТГ-3: оптоэлектронное реле (40 В, 0,2 А)
Диапазон температуры окружающей среды, °С	от -40 до +50 от -20 до +50 (для модификаций СТГ-3-О ₂ , СТГ-3-И-О ₂)
Степень защиты от влаги и пыли	IP 65 (в сборе с соединительной коробкой)

Преимущества

- > Шлейфовое соединение датчиков (4-проводная линия для 2-пороговых систем, 3-проводная для 1-пороговых);
- > Возможность одновременного контроля токсичных и горючих газов в произвольной комбинации;
- > Возможность подключения на один шлейф к БПС-3 до 16 датчиков на ДВК или 30 датчиков на ПДК рабочей зоны или комбинация датчиков (рассчитывается по потребляемой мощности);
- > Длина линии связи до 1000 м;
- > Возможность передачи информации о концентрации контролируемых газов по RS485 с адресным указанием датчика для СТГ-3-И;
- > Световая (для всех) и звуковая (для модификации СТГ-3-И) сигнализация по месту установки датчиков;
- > Возможность калибровки датчиков по месту их установки;
- > Демонтаж датчика без нарушения целостности шлейфов.

Коробка соединительная с гнездом iButton позволяет производить градуировку сигнализаторов с помощью ключа iButton, не производя демонтаж сигнализаторов с места их установки.



Обращаем ваше внимание, что СТГ-3-И может изготавливаться по заказу без звуковой сигнализации. Данная функция применима на объектах с повышенной агрессивной средой (птицефабриках, свинокомплексах и т. д.).



Рекомендованный тип кабеля

Для СТГ-3-ХХ: КВВГЭ 4*1,5 (или аналогичный с наружным диаметром от 9 до 14 мм).
Для СТГ-3-И-ХХ: МКЭШВ 2*2*1,5 (или аналогичный с наружным диаметром от 9 до 14 мм).



Дополнительно заказывают

- > Коробку соединительную КС (ИБЯЛ.426479.045) или КСГ (ИБЯЛ.426479.045-01) для СТГ-3-ХХ;
- > Коробку соединительную КСИ (ИБЯЛ.426479.045-02) или коробку соединительную с гнездом iButton КСГИ (ИБЯЛ.426479.045-03) для сигнализаторов СТГ-3-И-ХХ;
- > Диск CD-R ИБЯЛ.431212.002 с ПО БПС-3-И и СТГ-3-И;
- > Адаптер DS9097U-S09 и переходник DS1402RP8 в упаковке ИБЯЛ.413955.017;
- > Ключ iButton DS1971-F5 в упаковке ИБЯЛ.413955.016;
- > Комплект пополнения ИБЯЛ.305659.012-02 (фильтр для защиты от пыли);
- > Кабель ИБЯЛ.685624.075 для обслуживания датчиков.

Блок питания и сигнализации БПС-3



Предназначен для питания сигнализаторов СТГ-3 и СТГ-3-И при их соединении в шлейф, выдачи световой и звуковой сигнализации при срабатывании любого сигнализатора в шлейфе, с одновременным переключением «сухих контактов» реле по двум порогам.

Область применения

Обеспечение многоточечного контроля параметров воздуха рабочей зоны бытовых, административных, общественных, производственных помещений и открытых площадок с помощью сигнализаторов СТГ-3 и СТГ-3-И.



Блоки являются стационарными автомат. приборами. Монтаж блоков – настенный. Режим работы – непрерывный.

Исполнения блоков питания и сигнализации

Обозначение блоков	Условное наименование блоков	Тип входного сигнала о срабатывании сигнализаторов	Условное наименование подключаемых к блокам сигнализаторов	Связь с внешними устройствами сигнализаторов
ИБЯЛ.426479.046 (без цифровой индикации)	БПС-3	сигнал напряжения постоянного тока	СТГ-3-XX	релейный выход
ИБЯЛ.426479.046-01 (с цифровой индикацией)	БПС-3И	цифровой адресный интерфейс	СТГ-3-И-XX	релейный выход и по интерфейсам RS485

Функциональные возможности

- > Аварийная сигнализация «ГАЗ» – блокирующая/неблокирующая выбирается потребителем в меню БПС-3-И;
- > Количество опрашиваемых датчиков для БПС-3 не ограничено, для БПС-3-И – до 127 датчиков;
- > Отключение звука у подключенных датчиков СТГ-3-И с блока БПС-3-И;
- > Визуальный контроль контролируемых веществ датчиками СТГ-3-И в единицах измерения (мг/м³, % НКПР, % об.);
- > Визуальный контроль состояния подключенных датчиков СТГ-3-И («НОРМА», «ПОРОГ», «ОТКАЗ»);
- > Изменение порогов срабатывания подключенных датчиков СТГ-3-И с блока БПС-3-И.

Основные технические характеристики

Характеристика	Значение	Примечание
Напряжение питания, В	от 150 до 253	50±1 Гц (действующее значение)
Потребляемая мощность, ВА	120	при максимальной нагрузке на выходе
Выходное напряжение, В	34±2	максимальный ток нагрузки – 2 А
Время прогрева, минут	5	
Уровень звуковой сигнализации, дБ	85	на расстоянии 1 м
Диапазон температур окружающей среды, °С	от +1 до +40	
Степень защиты блоков	IP 30	
Габаритные размеры, мм	240x240x120	масса 2,0 кг
Параметры «сухих контактов» реле	= 30 В, 5 А ~ 250 В, 5 А	нагрузка резистивная



Для блоков БПС-3, БПС-3-И:
 > реле «ПОРОГ 1» – нормально замкнутое 1 шт. / нормально разомкнутое 1 шт.;
 > реле «ПОРОГ 2» – нормально замкнутое 1 шт. / нормально разомкнутое 1 шт.;
 > реле «СТАТУС» – перекидное;
 > реле «НЕИСПРАВНОСТЬ» – перекидное.



Дополнительно заказывают
 Диск с ПО ИБЯЛ.431212.002 для БПС-3-И и СТГ-3-И.

Клапан электромагнитный (нормально закрытый) КЭГ-9720



Предназначен для использования в системах дистанционного управления газогорелочных устройств паровых и водогрейных котлов, теплоагрегатов, бытовых отопительных установок и в технологических трубопроводных системах для управления потоком газа в качестве запорной арматуры.

Область применения

Установка в помещении котельных, работающих на газе, в жилом секторе коммунального хозяйства, оборудованного плитами, водогрейными колонками, отопительными котлами, работающими на газе.



Клапаны нормально закрытые.

Основные технические характеристики

Характеристика	Значение	Примечание
Условный проход Ду, мм	20; 25; 32; 40; 50; 65; 80	
Время открытия/закрытия, сек.	1	
Диапазон давления, МПа	0-0,4 0-0,1	Ду=20; 25; 65; 80 мм Ду=32; 40; 50; 65; 80 мм
Частота включения, 1/час	1000 300	Ду=20; 25; 32 ;40; 50 мм Ду=65; 80 мм
Ресурс включений	1x10 ⁶ 5x10 ⁶	Ду=20; 25; 32; 40; 50 мм Ду=65; 80 мм
Объемный расход, м ³ /ч (по воздуху): для Ду=20 мм для Ду=25 мм для Ду=32 мм для Ду=40 мм для Ду=50 мм для Ду=65 мм для Ду=80 мм	3,6 4,9 160 180 200 250 440	при Pвх=0,4 МПа при перепаде ΔP=0,01 МПа при перепаде ΔP=0,01 МПа при Pвх=0,1 МПа при перепаде 0,0076 МПа
Напряжение питания, В	220	50 Гц
Потребляемая мощность, ВА	35 75 90	Ду=20; 25; 32; 40; 50 мм Ду=65 мм Ду=80 мм
Степень защиты	IP 65 IP 40	ДУ=65; 80 ДУ=20; 25; 32; 40; 50
Температура окружающей среды, °С	от -30 до +40	
Габаритные размеры, мм, не более: LxHxB		масса, кг, не более
Ду=20 мм	90x165x110	2,5
Ду=25 мм		2,8
Ду=32 мм	100x190x160	3,7
Ду=40 мм		3,9
Ду=50 мм		4,2
Ду=65 мм	155x290x320	13
Ду=80 мм		15



Для присоединения к газопроводу выполнена резьба по ГОСТ 6357-73 или фланцы по ГОСТ 12815-80. Детали клапана выполнены из коррозионностойких материалов (алюминия, нержавеющей стали). Клапан оснащен системой электрического присоединения со встроенным выпрямителем и контактом заземления. Для подключения датчиков давления, контрольных приборов, трубопровода запальной горелки и других элементов в корпусе клапана имеется патрубок с резьбой 1/4". Герметичность затвора клапанов соответствует нормам класса А по ГОСТ 9544-93.

Клапан электромагнитный (нормально закрытый) КЭГ-9720

Исполнения клапанов КЭГ-9720

Обозначение	Ду	Исполнение	Примечание	Способ крепления
ИБЯЛ.685181.001-09, -10	20, 25	H3	Рраб.=0,4 МПа	муфтовый рис. 1
ИБЯЛ.685181.001-05, -03, -04	32, 40, 50	H3	Рраб.=0,1 МПа	муфтовый рис. 1
ИБЯЛ.685181.001-12, -14	65, 80	H3	Рраб.=0,4 МПа	фланцевый рис. 2

Рисунок 1

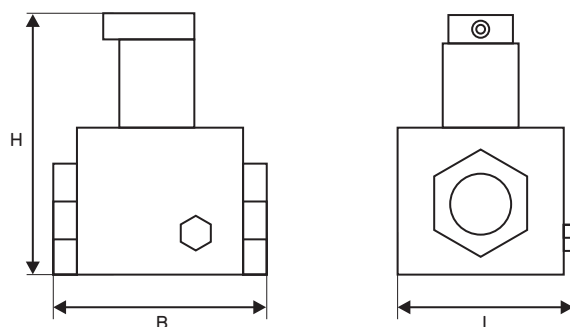
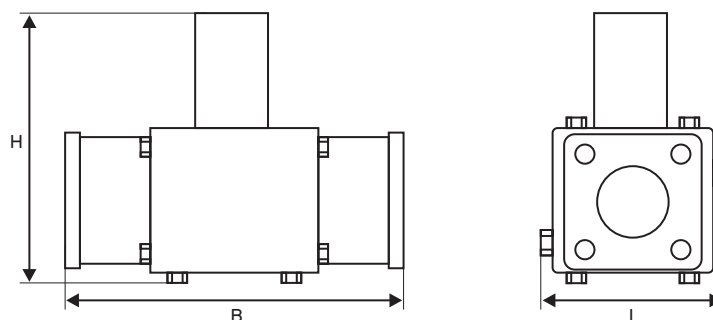


Рисунок 2



Рабочее положение – электромагнитом вверх.
Для присоединения к газопроводу выполнена резьба по ГОСТ 6357-73 или фланцы по ГОСТ 12815-80.



Примечание
Электромагнитные клапаны поставляются как отдельными изделиями, так и в составе систем безопасности (сигнализатора СГГ-6М, СОУ1, СТГ-1).

Клапан электромагнитный импульсный (нормально открытый) КЭГ-9720



Предназначен для использования в системах дистанционного управления газогорелочными устройствами, отопительными установками в технологических трубопроводных системах для управления потоком топливных углеводородных газов.

Область применения

Установка в частных котельных, работающих на газе; в жилом секторе коммунального хозяйства, оборудованного плитами, водогрейными колонками, отопительными котлами, работающими на газе.



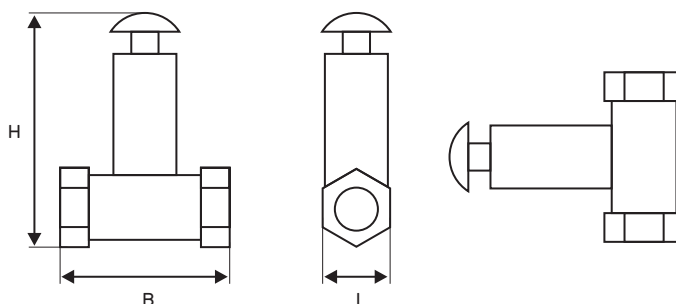
Клапаны – нормально открытые.
Герметичность затвора клапанов соответствует нормам класса А по ГОСТ 9544-93.

Основные технические характеристики

Характеристика	Значение	Примечание	
Диаметр проходного отверстия Дпр, мм	15	ИБЯЛ.685181.001	
	20	ИБЯЛ.685181.001-01	
	25	ИБЯЛ.685181.001-02	
	32	ИБЯЛ.685181.001-21	
Время закрытия, сек., не более	1		
Диапазон рабочего давления, МПа	0–0,003		
Частота включения, 1/час	300		
Пропускная способность, м ³ /ч (по воздуху): для Дпр= 15 мм для Дпр= 20 мм для Дпр= 25 мм для Дпр= 32 мм	0,6 0,9 1,3 50	при P _{вх} = 0,003 МПа и перепаде давления ΔP=0,003 МПа	
Степень защиты	IP 40		
Температура окружающей среды, °С	от -30 до +40		
Габаритные размеры, мм, не более: LxHxB	для Дпр= 15 мм	50x125x65	масса, кг
	для Дпр= 20 мм	50x135x65	0,8
	для Дпр= 25 мм	60x150x80	0,8
	для Дпр= 32 мм	65x160x95	0,9
Напряжение управления клапаном, В	40	напряжение импульсное (длительность импульса не более 1 секунды)	



Рабочее положение (вертикальное или горизонтальное).



Клапан термозапорный КТЗ



Предназначен для автоматического перекрытия бытовых и производственных газопроводов, находящихся в зоне внутренних пожаров.

Клапаны соответствуют требованиям ГОСТ Р 52316-2005 «Техника пожарная. Клапаны термозапорные. Общие технические требования, методы испытаний».

Область применения

Клапан является устройством одноразового действия. Рабочее положение любое. Каждый клапан КТЗ имеет либо внутреннюю-наружную, либо внутреннюю-внутреннюю резьбу.



Клапаны изготавливаются в соответствии с ГОСТ Р 52316-2005.

Основные технические характеристики

Характеристика	Значение	Примечание
Температура окружающей среды, °С	от -50 до +52	
Рабочее давление, МПа	до 0,6	6 кгс/см ²
Температура срабатывания (закрытия) клапана, °С	73±3	температура среды в помещении при пожаре

Дополнительные технические характеристики

Обозначение	Условный диаметр прохода DN, мм	Резьба по ГОСТ 6357-81		Масса, кг	Габаритные разм., мм	
		Вход	Выход		Диаметр, D	Длина, L
ИБЯЛ.494146.005	15	Вн. G1/2-В	Нар. G1/2-В	0,15	шестигр.27	55
ИБЯЛ.494146.005-01			Вн. G1/2-В	0,2	шестигр.27	63
ИБЯЛ.494146.006	20	Вн. G3/4-В	Нар. G3/4-В	0,17	32	62
ИБЯЛ.494146.006-01			Вн. G3/4-В	0,22	32	70
ИБЯЛ.494146.007	25	Вн. G1-В	Нар. G1-В	0,48	45	75
ИБЯЛ.494146.007-01			Вн. G1-В	0,63	45	86
ИБЯЛ.494146.008	32	Вн. G1 1/4-В	Нар. G1 1/4-В	0,68	50	84
ИБЯЛ.494146.008-01			Вн. G1 1/4-В	1	50	100
ИБЯЛ.494146.009	40	Вн. G1 1/2-В	Нар. G1 1/2-В	1	60	90
ИБЯЛ.494146.009-01			Вн. G1 1/2-В	1,5	60	105
ИБЯЛ.494146.010	50	Вн. G2-В	Нар. G2-В	2	65	118
ИБЯЛ.494146.010-01			Вн. G2-В	3	65	142



Рабочее положение КТЗ на трубопроводе - любое. КТЗ относятся к устройствам одноразового действия и восстановлению не подлежат.

Переносной сигнализатор-течеискатель горючих газов СГГ-20Микро



Предназначен для обеспечения безопасности персонала от риска возникновения дозврывоопасных концентраций многокомпонентных воздушных смесей горючих газов и паров с воздухом. А также для обнаружения мест утечек сжиженного (по ГОСТ -20448-90) и природного (по ГОСТ 5542-2014) газов, водорода, хладона, аммиака и других горючих углеводородных газов.



Тип газоанализатора – индивидуальный.
Принцип действия – термохимический.
Способ подачи контролируемой среды – диффузионный или принудительный за счет внешнего побудителя расхода или меха резинового.
При работе во взрывоопасной зоне внешний побудитель расхода должен иметь взрывозащищенное исполнение.



Сигнализаторы СГГ-20Микро могут изготавливаться с литий-ионным аккумулятором. Необходимо указать при заказе. Например, СГГ-20Микро-02-Л.

Область применения

- > На предприятиях и в процессах добычи, переработки, транспортировки и хранения природного газа, нефти и нефтепродуктов;
- > На промышленных предприятиях (производстве лаков и красок, окрасочных участках, складах спиртов, в канализационных колодцах, котельных), в том числе при проведении сварочных работ вблизи емкостей с легковоспламеняющимися жидкостями;
- > На объектах речного и морского транспорта, портах, танкерах и судах различного назначения;
- > На водородных производствах и кислородных станциях (в баллонах).

Условное наименование сигнализаторов	Единица физической величины	Поверочный компонент	Диапазон измерений	Диапазон показаний	Пределы допускаемой основной абсолютной погрешности	Значение порогов по умолчанию	
						ПОРОГ 1	ПОРОГ 2
Сигнализаторы совокупности компонентов							
СГГ-20Микро/-Л СГГ-20Микро-01/-Л СГГ-20Микро-02/-Л СГГ-20Микро-03К/-Л СГГ-20Микро-Г/-Л СГГ-20Микро-01Г/-Л СГГ-20Микро-02Г/-Л СГГ-20Микро-02ГД/-Л	% НКПР	метан метан метан метан гексан гексан гексан гексан	0-50,0	0-100,0	± 5,0	7,0	12,0
Сигнализаторы одиночного компонента							
СГГ-20Микро-М/-Л СГГ-20Микро-01М/-Л СГГ-20Микро-02М/-Л СГГ-20Микро-В/-Л СГГ-20Микро-01В/-Л СГГ-20Микро-02В/-Л СГГ-20Микро-П/-Л СГГ-20Микро-01П/-Л СГГ-20Микро-02П/-Л	объемная доля, %	метан метан метан водород водород водород пропан пропан пропан	0-2,50 0-2,50 0-2,50 0-2,00 0-2,00 0-2,00 0-0,85 0-0,85 0-0,85	0-4,40 0-4,40 0-4,40 0-2,40 0-2,40 0-2,40 0-1,70 0-1,70 0-1,70	± 0,25 ± 0,25 ± 0,25 ± 0,20 ± 0,20 ± 0,20 ± 0,09 ± 0,09 ± 0,09	0,50 0,50 0,50 0,40 0,40 0,40 0,17 0,17 0,17	1,00 1,00 1,00 0,80 0,80 0,80 0,34 0,34 0,34

Основные технические характеристики

Характеристика	Значение	Примечание
Уровень звукового давления, дБ	70	
Маркировка взрывозащиты	1ExibdIICT6 X 1ExibdIICT5 X	с Ni-MH аккумуляторной батареей с Li-Ion аккумуляторной батареей
Диапазон рабочих температур, °С	от -40 до +50	
Степень защиты корпуса	IP 68	выносной датчик IP 54
Виды сигнализации	световая / звуковая / вибросигнал	
Время непрерывной работы, час.	14	в режиме течеискателя 7 часов
Габаритные размеры (ДхШхВ), мм	55x35x105	масса 0,2 кг

Переносной сигнализатор-течеискатель горючих газов СГГ-20Микро

Дополнительные технические характеристики

Наименование сигнализаторов	Контролируемые вещества	Поверочный компонент	Тип датчика	Длина кабеля, м
СГГ-20Микро/-Л	горючие газы и пары согласно приложению (стр. 127)	метан	встроенный	нет
СГГ-20Микро-01/-Л	горючие газы и пары согласно приложению (стр. 127)	метан	гибкий держатель	0,3
СГГ-20Микро-02/-Л	горючие газы и пары согласно приложению (стр. 127)	метан	выносной	от 1 до 10, по умолчанию 5
СГГ-20Микро-03К/-Л	горючие газы и пары согласно приложению (стр. 127)	метан	выносной	1,0*
СГГ-20Микро-М/-Л	метан (СН ₄)	метан	встроенный	нет
СГГ-20Микро-01М/-Л	метан (СН ₄)	метан	гибкий держатель	0,3
СГГ-20Микро-02М/-Л	метан (СН ₄)	метан	выносной	от 1 до 10, по умолчанию 5
СГГ-20Микро-П/-Л	пропан (С ₃ Н ₈)	пропан	встроенный	нет
СГГ-20Микро-01П/-Л	пропан (С ₃ Н ₈)	пропан	гибкий держатель	1,5
СГГ-20Микро-02П/-Л	пропан (С ₃ Н ₈)	пропан	выносной	от 1 до 10, по умолчанию 5
СГГ-20Микро-В/-Л	водород (Н ₂)	водород	встроенный	нет
СГГ-20Микро-01В/-Л	водород (Н ₂)	водород	гибкий держатель	0,3
СГГ-20Микро-02В/-Л	водород (Н ₂)	водород	выносной	от 1 до 10, по умолчанию 5
СГГ-20Микро-Г/-Л	горючие газы и пары согласно приложению (стр. 127)	гексан	встроенный	нет
СГГ-20Микро-01Г/-Л	горючие газы и пары согласно приложению (стр. 127)	гексан	гибкий держатель	0,3
СГГ-20Микро-02Г/-Л	горючие газы и пары согласно приложению (стр. 127)	гексан	выносной	от 1 до 10, по умолчанию 5
СГГ-20Микро-02ГД/-Л	горючие газы и пары согласно приложению (стр. 127)	гексан	встроенный	нет

* Устройство для контроля остаточного содержания горючих газов в баллоне.



Все модификации оснащены функцией течеискателя с чувствительностью по поверочному компоненту – 0,01 % об. доли (по отдельному заказу – 0,001 % об. доли).



Все модификации СГГ-20Микро соответствуют требованиям Правил Российского Морского Регистра Судоходства (РМРС) и Правил Российского классификационного общества (РКО).



Дополнительно заказывают

- > Датчик ИБЯЛ.413226.051 (взамен отработавшего свой ресурс);
- > Мех резиновый ИБЯЛ.302646.001 для обеспечения принудительного отбора пробы при эксплуатации;
- > Пробозаборник ИБЯЛ.418311.033 для обеспечения отбора пробы из труднодоступных мест;

- > Пробозаборник-М ИБЯЛ.418311.082 для обеспечения отбора пробы из колодцев;
- > Пробозаборник ИБЯЛ.418311.050 для обеспечения отбора пробы, где возможно присутствие воды;
- > ПГС (или ИМ), регул. арматура (ВТР, ИР) для калибровки и поверки показаний;
- > Блок аккумуляторный ИБЯЛ.563511.004;
- > Устройство зарядное в упаковке ИБЯЛ.413955.012.



Фотографии и описание пробоотборных устройств представлены на стр. 69.

Индивидуальный газоанализатор одного из токсичных газов или кислорода АНКАТ-7631Микро



Предназначен для обеспечения безопасности персонала от риска отравления токсичными газами, а также избытка или недостатка кислорода. Осуществляет непрерывное измерение ПДК измеряемого компонента (одного из ряда: CO, HCl, H₂S, NH₃, Cl₂, SO₂, NO₂ или O₂) в воздухе.

Область применения

На предприятиях и в процессах добычи, переработки, транспортировки и хранения природного газа, нефти и нефтепродуктов. На предприятиях, использующих в технологических процессах токсичные газы и/или кислород.



Тип газоанализатора – индивидуальный.
Способ забора пробы – диффузионный.
Принцип действия – электрохимический.

Диапазоны измерений / показаний

Обозначение	Условное наименование	Единица физической величины	Диапазон измерений	Диапазон показаний	Пороги срабатывания (регулируемые), по умолчанию	
					Порог 1	Порог 2
ИБЯЛ.413411.058	АНКАТ-7631Микро-CO	мг/м ³	0-200	0-350	20	50
-01	АНКАТ-7631Микро-HCl	мг/м ³	0-30	0-40	5	25
-02	АНКАТ-7631Микро-H ₂ S	мг/м ³	0-20	0-40	3	10
-04	АНКАТ-7631Микро-NH ₃	мг/м ³	0-150	0-250	20	60
-05	АНКАТ-7631Микро-Cl ₂	мг/м ³	0-25	0-50	1	5
-06	АНКАТ-7631Микро-SO ₂	мг/м ³	0-20	0-40	10	20
-07	АНКАТ-7631Микро-NO ₂	мг/м ³	0-10	0-20	2	10
-09	АНКАТ-7631Микро-O ₂	объемная доля, %	0-30	0-45	23 (повышение)	18 (понижение)
-10	АНКАТ-7631Микро-O ₂ -ВД	объемная доля, %	0-30	0-45	5 (понижение)	1 (понижение)

Метрологические характеристики

Условное наименование	Единица физической величины	Диапазон измерений	Участок, в котором нормируется основная погрешность	Значение основной абсолютной (относительной, приведенной) погрешности
АНКАТ-7631Микро-CO	мг/м ³	0-200	от 0 до 20 от 20 до 200	$\Delta d = \pm 5 \text{ мг/м}^3$ $\Delta d = \pm (5 + 0,25 \cdot (Свх - 20)) \text{ мг/м}^3$
АНКАТ-7631Микро-HCl	мг/м ³	0-30	от 0 до 5 от 5 до 30	$\Delta d = \pm 1,25 \text{ мг/м}^3$ $\Delta d = \pm 0,25 \cdot Свх \text{ мг/м}^3$
АНКАТ-7631Микро-H ₂ S	мг/м ³	0-20	от 0 до 3 от 3 до 20	$\Delta d = \pm 0,75 \text{ мг/м}^3$ $\Delta d = \pm (0,75 + 0,25 \cdot (Свх - 3)) \text{ мг/м}^3$
АНКАТ-7631Микро-NH ₃	мг/м ³	0-150	от 0 до 20 от 20 до 150	$\Delta d = \pm 5 \text{ мг/м}^3$ $\Delta d = \pm 25 \%$
АНКАТ-7631Микро-Cl ₂	мг/м ³	0-25	от 0 до 1 от 1 до 25	$\Delta d = \pm 0,25 \text{ мг/м}^3$ $\Delta d = \pm (0,25 + 0,25 \cdot (Свх - 1)) \text{ мг/м}^3$
АНКАТ-7631Микро-SO ₂	мг/м ³	0-20	во всем диапазоне	$\gamma \Delta d = \pm (2,5 + 0,125 \cdot Свх) \text{ мг/м}^3$
АНКАТ-7631Микро-NO ₂	мг/м ³	0-10	от 0 до 2 от 2 до 10	$\Delta d = \pm 0,5 \text{ мг/м}^3$ $\Delta d = \pm (0,5 + 0,15 \cdot (Свх - 2)) \text{ мг/м}^3$
АНКАТ-7631Микро-O ₂	объемная доля, %	0-30	во всем диапазоне	$\Delta d = \pm 3 \%$
АНКАТ-7631Микро-O ₂ -ВД	объемная доля, %	0-30	во всем диапазоне	$\Delta d = \pm (0,4 + 0,05 \cdot Свх) \text{ объемных долей,}$ $\% \Delta d = \pm 0,5 \text{ мг/м}^3$

Свх – массовая концентрация определяемого компонента на входе газоанализатора

Индивидуальный газоанализатор одного из токсичных газов или кислорода АНКАТ-7631Микро

Основные технические характеристики

Характеристика	Значения	Примечание
Маркировка взрывозащиты	1ExibIICT6X	
Диапазон рабочих температур, °С	от -40 до +60	от -30 до +35 для АНКАТ-7631Микро-О ₂ -ВД
Степень защиты корпуса	IP 68	
Виды сигнализации	звуковая / световая / вибросигнал	
Время непрерывной работы, час., не менее	500	
Непрерывное время работы без корректировки показаний, месяцев	6	межповерочный интервал – 12 месяцев
Габаритные размеры (ДхШхВ), мм	55x35x105	размеры выносного датчика АНКАТ-7631Микро-О ₂ -ВД высота – 140 мм; диаметр – 70 мм
Масса, кг	0,2	масса выносного датчика АНКАТ-7631Микро-О ₂ -ВД – 0,35

Q Все модификации Анкат-7631Микро соответствуют требованиям Правил Российского Морского Регистра Судоходства (РМРС) и Российского классификационного общества (РКО).

+ **Дополнительно заказывают**

- > Устройство отбора пробы ИБЯЛ.418311.038;
- > Мех резиновый ИБЯЛ.302646.001 для обеспечения принудительного отбора пробы;
- > ПГС (или ИМ), регул. арматуру (ВТР, ИР) для калибровки и поверки показаний;
- > Газозаборник ИБЯЛ.418311.043 для обеспечения отбора пробы из труднодоступных мест;
- > Устройство зарядное в упаковке ИБЯЛ.413955.012;
- > Блок аккумуляторный ИБЯЛ.563511.004;

! Фотографии и описание пробоотборных устройств представлены на стр. 69.

Индивидуальный газоанализатор остаточного кислорода АНКАТ-7631Микро-О₂-ВД



Область применения

Газораспределительные организации, обслуживающие газопроводы низкого и среднего давления.

Обеспечивает

Контроль остаточного кислорода в газопроводах низкого и среднего давления (через редуктор давления) после опрессовки и продувки газопровода согласно ГОСТ 54983-2012. С выдачей световой и звуковой сигнализации при достижении установленных пороговых значений.

Особенности

- > газоанализатор оснащен энергонезависимой памятью, архив результатов измерения содержит данные за последние 30 суток;
- > связь с ПЭВМ осуществляется по USB-кабелю;

- > допускаемый интервал времени работы газоанализатора без корректировки показаний по ПГС – не менее 6 месяцев;
- > средний срок службы электротехнического датчика – не менее 3 лет.

Индивидуальный газоанализатор контроля паров углеводородов АНКАТ-7631Микро-ФИД



Предназначен для измерения массовой концентрации вредных веществ, в том числе паров нефти и нефтепродуктов в воздухе рабочей зоны и других компонентов.

Область применения

Контроль содержания горючих и взрывоопасных газов и паров в производственных помещениях, на открытых пространствах и в замкнутых объемах (подземных сооружениях и коммуникациях, резервуарах и цистернах для хранения и транспортировки нефтепродуктов и т. д.).



Тип газоанализатора – индивидуальный.
Принцип измерения – фотоионизационный.

Основные технические характеристики

Характеристика	Значение	Примечание
Диапазон измерений, мг/м ³	0–3500	
Диапазон показаний, мг/м ³	от 0 до 4000	
Виды сигнализации	световая / звуковая / вибросигнал	
Время срабатывания сигнализации, сек.	15	
Маркировка взрывозащиты	1ExibIICT4 X	
Степень защиты газоанализаторов по ГОСТ 14254–96	IP 68	
Температура окружающей среды, °С	от –40 до +50	
Время непрерывной работы газоанализатора, час., не менее	18	
Габаритные размеры, мм	55x35x105	масса 0,2 кг

Выполняемые функции

- > Измерение массовой концентрации определяемого компонента;
- > Цифровая индикация значения массовой концентрации определяемого компонента;
- > Выдача звуковой и световой предупредительной и аварийной сигнализации, выдача вибросигнала при достижении содержания массовой концентрации определяемого компонента пороговых значений;
- > Цифровая индикация установленных пороговых значений;
- > Сохранение в энергонезависимой памяти измеренных значений содержания массовой концентрации определяемого компонента и обмен данными с ВУ по интерфейсу USB;
- > Автоматическое отключение ФИД при превышении значения массовой концентрации определяемого компонента верхнего предела диапазона показаний.

Преимущества

- > Соответствует отраслевому регламенту ОАО «АК «Транснефть»: «Контроль воздушной среды на объектах магистральных нефтепроводов и нефтепродуктопроводов»;
- > Корпус высокой прочности выдерживает падение на бетонный пол с высоты 1 м;
- > Имеет внутреннюю вибрирующую сигнализацию для рабочих зон с высоким уровнем шума;
- > Широкий температурный диапазон;
- > Монохромный дисплей, работающий при низких температурах;
- > Энергонезависимая память с возможностью передачи на ПЭВМ;
- > Диапазон измерения фотоионизационным методом от 0 до 3500 мг/м³.

Индивидуальный газоанализатор контроля паров углеводородов АНКАТ-7631Микро-ФИД

Определяемые компоненты и диапазоны измерений

Определяемый компонент	Диапазон измерений, мг/м ³	Участок измерений, в котором нормированы пределы основной погрешности	Пределы допускаемой основной погрешности (выбирается большее значение)	
			абсолютной, мг/м ³	относительной, %
ацетон	от 0 до 2500	от 0 до 200 Св. 200 до 2500	± 30 -	- ± 15
бензол	от 0 до 3500	от 0 до 5 Св. 5 до 3500	± 1,0 -	- ± 20
гексан	от 0 до 3500	от 0 до 300 Св. 300 до 3500	± 45 -	- ± 15
изобутилен	от 0 до 3500	от 0 до 100 Св. 100 до 3500	± 15 -	- ± 15
изопентан	от 0 до 3500	от 0 до 300 Св. 300 до 3500	± 45 -	- ± 15
н-пентан	от 0 до 3500	от 0 до 300 Св. 300 до 3500	± 45 -	- ± 15
1,2-диметилбензол	от 0 до 3500	от 0 до 50 Св. 50 до 3500	± 7,5 -	- ± 15
толуол	от 0 до 2500	от 0 до 50 Св. 50 до 2500	± 7,5 -	- ± 15
трихлорэтилен	от 0 до 3500	от 0 до 10 Св. 10 до 3500	± 2,5 -	- ± 25
фенол**	от 0 до 50	от 0 до 5 Св. 5 до 50	± 1,0 -	- ± 20
этанол	от 0 до 2500	от 0 до 1000 Св. 1000 до 2500	± 150 -	- ± 15
пары дизельного топлива	от 0 до 3500	от 0 до 300 Св. 300 до 3500	± 45 -	- ± 15
бензин	от 0 до 3500	от 0 до 100 Св. 100 до 3500	± 25 ± (25+0,15(C _{вх} -100))	- -
керосин	от 0 до 3500	от 0 до 300 Св. 300 до 3500	± 45 -	- ± 15
сольвент	от 0 до 3500	от 0 до 300 Св. 300 до 3500	± 45 -	- ± 15
уайт-спирит	от 0 до 3500	от 0 до 300 Св. 300 до 3500	± 45 -	- ± 15
углеводороды нефти (C ₄ -C ₁₀)	от 0 до 3500	от 0 до 300 Св. 300 до 3500	± 45 -	- ± 15

- > * – диапазон показаний массовой концентрации для всех определяемых компонентов от 0 до 4000 мг/м³.
 Цена единицы младшего разряда (EMР) индикации определяемого компонента, массовая концентрация, мг/м³:
 - 0,1 в диапазоне показаний от 0 до 99,9;
 - 1 в диапазоне показаний от 100 до 4000.
 > ** – не применяется при контроле ПДК в воздухе рабочей зоны, только для аварийных ситуаций.
 Свх – массовая концентрация определяемого компонента на входе газоанализатора, мг/м³.

Возможность выбора определяемого компонента в меню газоанализатора.



Дополнительно заказывают

- > Устройство отбора пробы ИБЯЛ.418311.038;
- > Датчик ФИД в упаковке ИБЯЛ.305649.064;
- > Блок аккумуляторный ИБЯЛ.563511.004;
- > Мех резиновый ИБЯЛ.302646.001 для обеспечения принудительного отбора пробы;

- > Газозаборник ИБЯЛ.418311.043;
- > ПГС (или ИМ), регул. арматуру (ВТР, ИР) для калибровки и поверки показаний.



Фотографии и описание пробоотборных устройств представлены на стр. 69.

Переносной многокомпонентный газоанализатор горючих и токсичных газов АНКАТ-7664Микро



Предназначен для индивидуальной защиты персонала. Данный прибор позволяет одновременно контролировать дозврывоопасные концентрации (ДВК) горючих газов, предельно допустимые концентрации (ПДК) токсичных газов, в том числе паров нефти, нефтепродуктов и других компонентов, а также необходимое содержание кислорода (O_2) в воздухе рабочей зоны.

Область применения

- > службы экологии и охраны труда предприятий, связанных с выделением в атмосферу токсичных газов;
- > переработка и транспортировка нефти и газа;
- > ТЭК;
- > цистерны, трюмы и другие помещения, где недостаток кислорода и наличие горючих и токсичных газов представляют угрозу здоровью или опасность взрыва.



Тип газоанализатора – индивидуальный.
Способ забора пробы – диффузионный или принудительный от съемного микронасоса (или от блока ручного отбора пробы и меха резинового).

Измерительные каналы газоанализаторов АНКАТ-7664Микро

Измерительный канал	Измеряемый компонент
Термохимический датчик (ТХД)	дозврывоопасная концентрация метана, горючие газы и пары, их смеси (Ex) (полный перечень контролируемых компонентов на стр. 130)
Электрохимический датчик (ЭХД)	объемная доля кислорода (O_2), массовая концентрация оксида углерода (CO), сероводорода (H_2S), диоксида азота (NO_2), диоксида серы (SO_2), хлора (Cl_2), хлороводорода (HCl) и аммиака (NH_3)
Инфракрасный датчик (ИКД)	дозврывоопасные концентрации суммы предельных углеводородов (CH), объемной доли диоксида углерода (CO_2), пропана (C_3H_8) и метана (CH_4)
Фотоионизационный датчик (ФИД)	массовые концентрации углеводородов, в том числе нефти и нефтепродуктов, керосина, бензина и дизельного топлива (список определяемых веществ на стр. 131)

Наименование	Измерительные каналы и компоненты				
	Количество компонентов	ТХД	ЭХД	ИКД	ФИД
АНКАТ-7664Микро-20	4	1	3 по заказу	-	-
АНКАТ-7664Микро-21	3	1	2 по заказу	-	-
АНКАТ-7664Микро-22	2	1	1 по заказу	-	-
АНКАТ-7664Микро-23	4	-	4 по заказу	-	-
АНКАТ-7664Микро-24	3	-	3 по заказу	-	-
АНКАТ-7664Микро-25	2	-	2 по заказу	-	-
АНКАТ-7664Микро-26	4	-	2 по заказу, O_2^*	1 по заказу	-
АНКАТ-7664Микро-27	3	-	2 по заказу	1 по заказу	-
АНКАТ-7664Микро-28	2	-	1 по заказу	1 по заказу	-
АНКАТ-7664Микро-29	1	-	-	1 по заказу	-
АНКАТ-7664Микро-30	4	1	1 по заказу, O_2^*	1 по заказу	-
АНКАТ-7664Микро-31	3	1	1 по заказу	1 по заказу	-
АНКАТ-7664Микро-32	2	1	-	1 по заказу	-
АНКАТ-7664Микро-33	4	-	1 по заказу, O_2^*	2 по заказу	-

Переносной многокомпонентный газоанализатор горючих и токсичных газов АНКАТ-7664Микро

Наименование	Измерительные каналы и компоненты				
	Количество компонентов	ТХД	ЭХД	ИКД	ФИД
АНКАТ-7664Микро-34	3	-	1 по заказу	2 по заказу	-
АНКАТ-7664Микро-35	2	-	-	2 по заказу	-
АНКАТ-7664Микро-36	4	-	2 по заказу, O ₂ *	-	1
АНКАТ-7664Микро-37	3	-	2 по заказу	-	1
АНКАТ-7664Микро-38	2	-	1 по заказу	-	1
АНКАТ-7664Микро-39	4	1	1 по заказу, O ₂ *	-	1
АНКАТ-7664Микро-40	3	1	1 по заказу	-	1
АНКАТ-7664Микро-41	2	1	-	-	1
АНКАТ-7664Микро-42	4	-	1 по заказу, O ₂ *	1 по заказу	1
АНКАТ-7664Микро-43	3	-	1 по заказу	1 по заказу	1
АНКАТ-7664Микро-44	2	-	-	1 по заказу	1
АНКАТ-7664Микро-45	1	-	-	-	1

* – по умолчанию один из измеряемых компонентов.



Поверочным компонентом для измерительного канала СН является метан (СН₄). Поверочным компонентом для измерительного канала Ех может быть метан или пропан (С₃Н₈) (определяется заказчиком). Диапазон измерений по измерительным каналам Н₂С определяется при заказе газоанализаторов.



Все модификации Анкат-7664Микро соответствуют требованиям Правил Российского Морского Регистра Судоходства (РМРС) и Российского классификационного общества (РКО).

Основные технические характеристики

Характеристика	Значение	Примечание
Температура окружающей среды, °С	от -40 до +50	
Виды сигнализации	звуковая, световая, вибросигнал	
Степень защиты	IP 68	
Уровень звукового давления, дБ	85	на расстоянии 1 м по оси излучателя
Маркировка взрывозащиты	1ExibdIICT4GbX	АНКАТ-7664Микро-20, -21, -22, -39, -40, -41
	1ExibiICT4GbX	АНКАТ-7664Микро-23, -24, -25, -36, -37, -38, -45
	1ExibdIIBT4GbX	АНКАТ-7664Микро-26...-35, -42, -43, -44
Время непрерывной работы, час.	24	АНКАТ-7664Микро-23... -25
	16	АНКАТ-7664Микро-20... -22, -26...-29, -36...-38
	10	для остальных газоанализаторов
Габаритные размеры, мм	145x50x110	масса 0,5 кг

Преимущества

- > Соответствует отраслевому регламенту ОАО «АК «Транснефть»: «Контроль воздушной среды на объектах магистральных нефтепроводов и нефтепродуктопроводов»;
- > Измерение концентраций до четырех различных газов одновременно;
- > Имеет внутреннюю вибросигнализацию для рабочих зон с высоким уровнем шума;
- > Широкий температурный диапазон;
- > Энергонезависимая память с возможностью передачи на ПЭВМ;
- > Архив из 500 последних измеренных значений содержания определяемого компонента по каждому измерительному каналу;
- > Диапазон измерения фотоионизационным методом от 0 до 3500 мг/м³;
- > Возможность быстрой замены датчика.

Переносной многокомпонентный газоанализатор горючих и токсичных газов АНКАТ-7664Микро



Дополнительно заказывают

- > ПГС (или ИМ), регул. арматуру (ВТР, ИР) для калибровки и поверки показаний;
- > Мех резиновый ИБЯЛ.302646.001 (принудительный отбор пробы);
- > Побудитель расхода ИБЯЛ.418315.048 (принудительный отбор пробы);

- > Пробозаборник ИБЯЛ.418311.033 (отбор пробы из труднодоступных мест);
- > Пробозаборник ИБЯЛ.418311.050 (отбор пробы из колодцев и в местах, где возможно присутствие воды).



Фотографии и описание пробоотборных устройств представлены на стр. 69.

Пример обозначения при заказе

> Газоанализатор АНКАТ-7664Микро-20.
(Ех, СО ((0-200) мг/м³), SO₂, NO₂).
Поверка канала Ех по пропану;

> Газоанализатор АНКАТ-7664Микро-42.
(СО ((0-50) мг/м³), O₂, СО₂ (0-2) %, объемной доли, PID (изобутилен)).

Метрологические характеристики

Измерительный канал	Единица физической величины	Диапазон показаний	Диапазон измерений	Участок диапазона измерений, в котором нормируется основная погрешность	Пределы допускаемой основной абсолютной погрешности Δд	Пороговые значения срабатывания сигнализации	
						Порог 1	Порог 2
O ₂	об. доля, %	от 0 до 45	от 0 до 30	во всем диапазоне	± 0,9	23 (на повышение)	19 (на понижение)
Ех	%, НКПР	от 0 до 99	от 0 до 50	во всем диапазоне	± 5	7	12
CH ₄	об. доля, %	от 0 до 4,4	от 0 до 4,4	во всем диапазоне	± 0,22	0,30	0,52
CH ₄	%, НКПР	от 0 до 99	от 0 до 99	во всем диапазоне	± 5	7	12
C ₃ H ₈	об. доля, %	от 0 до 1,7	от 0 до 0,85	во всем диапазоне	± 0,05	0,13	0,23
C ₃ H ₈	%, НКПР	от 0 до 99	от 0 до 50	во всем диапазоне	± 5	8	14
ΣСН	%, НКПР	от 0 до 99	от 0 до 99	во всем диапазоне	± 5	7	12
CO ₂	об. доля, %	от 0 до 5	от 0 до 2	во всем диапазоне	± 0,1	0,9	1,5
CO ₂	об. доля, %	от 0 до 7	от 0 до 5	во всем диапазоне	± 0,25	0,9	1,5
CO ₂	об. доля, %	от 0 до 20	от 0 до 10	во всем диапазоне	± 0,5	0,9	1,5
СО	мг/м ³	от 0 до 99	от 0 до 50	от 0 до 20 включ. св. 20 до 50	± 5 ±(5+0,25(C _{вк} -20))	20	40
СО	мг/м ³	от 0 до 300	от 0 до 200	от 0 до 20 включ. св. 20 до 200	± 5 ±(5+0,25(C _{вк} -20))	20	50
H ₂ S	мг/м ³	от 0 до 50	от 0 до 20	от 0 до 3 включ. св. 3 до 20	± 0,7 ±(0,7+0,25(C _{вк} -3))	3	10
H ₂ S	мг/м ³	от 0 до 99	от 0 до 40	от 0 до 10 включ. св. 10 до 40	± 2,5 ±(2,5+0,25(C _{вк} -10))	10	25
SO ₂	мг/м ³	от 0 до 40	от 0 до 20	от 0 до 10 включ. св. 10 до 20	± 2,5 ±(2,5+0,25(C _{вк} -10))	10	20
NO ₂	мг/м ³	от 0 до 20	от 0 до 10	от 0 до 2 включ. св. 2 до 10	± 0,5 ±(0,5+0,25(C _{вк} -2))	2	10
Cl ₂	мг/м ³	от 0 до 40	от 0 до 25	от 0 до 1 включ. св. 1 до 25	± 0,25 ±(0,25+0,25(C _{вк} -1))	1	5
HCl	мг/м ³	от 0 до 40	от 0 до 30	от 0 до 5 включ. св. 5 до 30	± 1,25 ±0,25·C _{вк}	5	25
NH ₃	мг/м ³	от 0 до 200	от 0 до 150	от 0 до 20 включ. св. 20 до 150	± 5,0 ±(5+0,2(C _{вк} -20))	20	100
PID	мг/м ³	от 0 до 4000	от 0 до 3500	в зависимости от измеряемого вещества, см. стр. 131			

Индивидуальный многокомпонентный газоанализатор горючих и токсичных газов АНКАТ-64МЗ



Предназначен для индивидуальной защиты персонала. Данный прибор позволяет одновременно контролировать дозврывоопасные концентрации (ДВК) горючих газов, предельно допустимые концентрации (ПДК) токсичных газов и вредных веществ, в том числе паров нефти, нефтепродуктов и других компонентов, а также необходимое содержание кислорода (O_2) в воздухе рабочей зоны.

Область применения

Производственные, промышленные объекты различных отраслей промышленности, а также объекты морского и речного транспорта.



Тип газоанализатора – индивидуальный.
Способ забора пробы – диффузионный или принудительный (от внешнего побудителя расхода).

Измерительные каналы

- > термохимический датчик (ТХД)
- > электрохимический датчик (ЭХД)
- > инфракрасный датчик (ИКД)
- > фотоионизационный датчик (ФИД)



Внимание

Газоанализатор АНКАТ-64МЗ может одновременно контролировать от 1-го до 5-и веществ, при наличии сдвоенной электрохимической ячейки (контроль оксида углерода CO и сероводорода H_2S).



С полным перечнем контролируемых термохимическим датчиком (ТХД) компонентов можно ознакомиться на стр. 130.

Основные технические характеристики

Характеристика	Значение	Примечание
Температура окружающей среды, °С	от -40 до +50	
Вид сигнализации	звуковая / световая / вибросигнал	
Степень защиты	IP 68	
Уровень звукового давления, дБ	90	
Гарантийный срок эксплуатации, мес.	24	
Межповерочный интервал, мес.	12	без корректировки показаний 6
Габаритные размеры (ДхШхГ), мм	31х61х120	
Масса, кг	0,22	



Все модификации АНКАТ-64МЗ соответствуют требованиям Правил Российского Морского Регистра Судоходства (РМРС) и Российского классификационного общества (РКО).

Пример заказа

> АНКАТ-64МЗ (CO 0–50 мг/м³, H_2S 0–40 мг/м³, O_2 0–25 об. доля %, ацетон ПДК)

Индивидуальный многокомпонентный газоанализатор горючих и токсичных газов АНКАТ-64МЗ

Модификации газоанализаторов АНКАТ-64МЗ

Наименование	Маркировка взрывозащиты	Возможность установки датчиков			
		ТХД*	O ₂	CO	H ₂ S
АНКАТ-64МЗ-01**	1ExdibIICT4GbX	ТХД*	O ₂	CO	H ₂ S
АНКАТ-64МЗ-02	1ExdibIICT4GbX	ТХД*	O ₂	ЭХД	ЭХД
АНКАТ-64МЗ-03	1ExdibIICT4GbX	ТХД*	ЭХД	ЭХД	ЭХД
АНКАТ-64МЗ-04	0ExialIICT4GaX / 1ExibIICT4GbX	O ₂	ЭХД	ЭХД	ЭХД
АНКАТ-64МЗ-05	0ExialIICT4GaX / 1ExibIICT4GbX	ЭХД	ЭХД	ЭХД	ЭХД
АНКАТ-64МЗ.2-20	0ExialIICT4GaX	ИКД	ЭХД	ЭХД	ЭХД
АНКАТ-64МЗ.2-22	0ExialIICT4GaX	ИКД	ИКД	ЭХД	ЭХД
АНКАТ-64МЗ.2-24	1ExdibIICT4GbX	ИКД	ТХД	ЭХД	ЭХД
АНКАТ-64МЗ.2-25	1ExdibIICT4GbX	ИКД	ФИД	CO / H ₂ S***	ЭХД
АНКАТ-64МЗ.2-26	0ExialIICT4GaX	ИКД	ФИД	ЭХД	ЭХД
АНКАТ-64МЗ.2-28	0ExialIICT4GaX	ИКД	ФИД	CO / H ₂ S***	ЭХД
АНКАТ-64МЗ.2-30	1ExibIICT4GbX	ФИД	ЭХД	ЭХД	ЭХД
АНКАТ-64МЗ.2-31	1ExdibIICT4GbX	ФИД	ТХД*	ЭХД	ЭХД
АНКАТ-64МЗ.2-32	1ExdibIICT4GbX	ФИД	ТХД*	CO / H ₂ S***	ЭХД
АНКАТ-64МЗ.2-33	1ExdibIICT4GbX	ТХД*	ЭХД	CO / H ₂ S***	ЭХД
АНКАТ-64МЗ.2-34	0ExialIICT4GaX	ЭХД	ЭХД	CO / H ₂ S***	ЭХД



* – поверочный компонент по измерительному каналу ТХ – метан (СН₄). Необходимость изготовления газоанализаторов с поверочным компонентом пропан (С₃Н₈), гексан (С₆Н₁₄) или водород (Н₂) должна оговариваться при заказе (поверочный компонент водород Н₂ применим только к модификациям газоанализатора АНКАТ-64МЗ.2);

** – газоанализаторы модификаций АНКАТ-64МЗ-01/-01-У/-01-УР по измерительному каналу O₂ изготавливаются только с диапазоном измерения от 0 до 30 об. д., %, по измерительному каналу CO – только с диапазоном измерения от 0 до 200 мг/м³, по измерительному каналу H₂S – только с диапазоном измерения от 0 до 40 мг/м³;

*** – двухканальный ЭХД, одновременный контроль оксида углерода (CO) и сероводорода (H₂S) со следующими диапазонами измерений CO/H₂S (0-500)/(0-100), (0-200)/(0-40), (0-200)/(0-20) мг/м³.



Время непрерывной работы газоанализаторов АНКАТ-64МЗ зависит от выбранной модификации и составляет от 16 до 72 часов.

Газоанализаторы изготавливаются в трех конструктивных исполнениях:

- > базовая модификация (пример обозначения АНКАТ-64МЗ-01);
- > «У» – означает наличие аккумуляторной батареи увеличенной емкости (пример обозначения АНКАТ-64МЗ-01-У);
- > «УР» – наличие радиоканала и датчика движения (пример обозначения АНКАТ-64МЗ-01-УР).

В случае отсутствия движения оператора в течение заданного времени, газоанализатор переходит в режим «НЕПОДВИЖНОСТЬ» – непрерывная световая и звуковая сигнализация.

Газоанализатор имеет возможность беспроводной связи по цифровому каналу (стандарт IEEE 802.15.4 (ZigBee)).

Выполняемые функции

- > расчет среднесменных значений массовой концентрации;
- > пересчет измеренных значений из одной единицы физической величины в другую;
- > сигнализация уровня загазованности (световой, звуковой и вибросигнализации) по каждому каналу измерения (КИ);
- > автокорректировка показаний;
- > выбор значений уставок сигнализации по каждому КИ;
- > архивирование результатов измерений по каждому КИ в привязке к дате и времени измерений;
- > обмен данными с ПЭВМ по цифровому каналу связи USB;
- > выбор/задание параметров газоанализаторов;
- > сброс параметров газоанализаторов к заводским настройкам;
- > защита ФИД (отключения при перегрузке);
- > самодиагностика;
- > выдача сообщений о режимах работы и результатах самодиагностики;
- > тревожная сигнализация;
- > заряд встроенной АБ с индикацией оставшегося времени заряда;
- > абонент радиосети (только для газоанализаторов с индексом «Р»);
- > сигнализация неподвижности газоанализатора (только для газоанализаторов с индексом «Р»).

Индивидуальный многокомпонентный газоанализатор горючих и токсичных газов АНКAT-64M3

Метрологические характеристики

Измерительный канал	Единица физической величины	Диапазон показаний	Диапазон измерений	Участок диапазона измерений, в котором нормируется основная погрешность	Пределы допускаемой основной абсолютной погрешности Δд	Пороговые значения срабатывания сигнализации	
						Порог 1	Порог 2
компоненты определяемые ИКД							
ИКД(СхНу) углеводороды	% НКПР	от 0 до 100	от 0 до 100	во всем диапазоне	± 5	8	14
ИКД(СхНу) углеводороды	% НКПР	от 0 до 100	от 0 до 50	во всем диапазоне	± 5	8	14
ИКД(М-100) метан	% НКПР	от 0 до 100	от 0 до 100	во всем диапазоне	± 5	7	12
ИКД(М-4,4) метан	об. доля, %	от 0 до 100	от 0 до 4,4	во всем диапазоне	± 0,22	0,30	0,52
ИКД(П-100) пропан	% НКПР	от 0 до 100	от 0 до 100	во всем диапазоне	± 5	8	14
ИКД(П-1,7) пропан	об. доля, %	от 0 до 100	от 0 до 1,7	во всем диапазоне	± 0,09	0,13	0,23
ИКД(ДУ-5) диоксид углерода	об. доля, %	от 0 до 5 от 0 до 10 от 0 до 20	от 0 до 2 от 0 до 5 от 0 до 10	во всем диапазоне	± 0,1 ± 0,25 ± 0,5	0,9	1,5
компоненты определяемые ЭХД							
O ₂ кислород	об. доля, %	от 0 до 45 от 0 до 45	от 0 до 25 от 0 до 30	во всем диапазоне	± 0,5 ± 0,9 (± 0,5)	23 (на повышение)	19 (на понижение)
H ₂ S сероводород	мг/м ³	от 0 до 50	от 0 до 20	от 0 до 3 включ. св. 3 до 20	± 0,7 ±(0,7+0,25(C _{вх} -3))	3	10
		от 0 до 100	от 0 до 40	от 0 до 10 включ. св. 10 до 40	± 2 ± 0,2·C _{вх}	10	25
		от 0 до 100	от 0 до 100	от 0 до 10 включ. св. 10 до 100	± 2 ± 0,2·C _{вх}	10	25
СО оксид углерода	мг/м ³	от 0 до 100	от 0 до 50	от 0 до 20 включ. св. 20 до 50	± 5 ±(5+0,25(C _{вх} -20))	20	40
		от 0 до 300	от 0 до 200	от 0 до 20 включ. св. 20 до 200	± 5 ±(5+0,1(C _{вх} -20))	20	50
		от 0 до 500	от 0 до 200	от 0 до 20 включ. св. 20 до 200	± 5 ±(5+0,1(C _{вх} -20))	20	50
		от 0 до 500	от 0 до 500	от 0 до 20 включ. св. 20 до 500	± 5 ±(5+0,1(C _{вх} -20))	20	50
SO ₂ диоксид серы	мг/м ³	от 0 до 40	от 0 до 20	от 0 до 10 включ. св. 10 до 20	± 2,5 ±(2,5+0,25(C _{вх} -10))	10	20
NO ₂ диоксид азота	мг/м ³	от 0 до 20	от 0 до 10	от 0 до 2 включ. св. 2 до 10	± 0,5 ±(0,5+0,25(C _{вх} -2))	2	10
Cl ₂ хлор	мг/м ³	от 0 до 40	от 0 до 25	от 0 до 1 включ. св. 1 до 25	± 0,25 ±(0,25+0,25(C _{вх} -1))	1	5
HCl хлористый водород	мг/м ³	от 0 до 40	от 0 до 30	от 0 до 5 включ. св. 5 до 30	± 1,25 ± 0,25·C _{вх}	5	25
NH ₃ аммиак	мг/м ³	от 0 до 200	от 0 до 150	от 0 до 20 включ. св. 20 до 150	± 5,0 ±(5+0,2(C _{вх} -20))	20	100
CH ₃ OH метанол	мг/м ³	от 0 до 125	от 0 до 100	от 0 до 5 включ. св. 5 до 100	± 1,25 ±(1,25+0,25(C _{вх} -5))	5	15
CH ₂ O формальдегид	мг/м ³	от 0 до 12	от 0 до 10	от 0 до 0,5 включ. св. 0,5 до 10,0	± 0,25 ±(0,25+0,2(C _{вх} -0,5))	2	8
HCN синильная кислота	мг/м ³	от 0 до 100	от 0 до 50	от 0 до 10 включ. св. 10 до 50	± 2,0 ±(2+0,2(C _{вх} -10))	2	10

Индивидуальный многокомпонентный газоанализатор горючих и токсичных газов АНКАТ-64МЗ

Метрологические характеристики

Измерительный канал	Поверочный компонент	Диапазон показаний (диапазон измерений), единица физической величины	Участок диапазона измерений, в котором нормируется основная погрешность	Пределы допускаемой основной абсолютной погрешности Δд	Пороговые значения срабатывания сигнализации	
					Порог 1	Порог 2
компоненты определяемые ТХД						
ТХ(М-50)	метан	0 – 100 % НКПР (0 – 50)	во всем диапазоне	± 5	7	12
ТХ(М-100)	метан	0 – 100 % НКПР (0 – 100)	от 0 до 50 включ. св. 50 до 100	± 5 ± 10	7	12
ТХ(П-50)	пропан	0 – 100 % НКПР (0 – 50)	во всем диапазоне	± 5	7	12
ТХ(П-100)	пропан	0 – 100 % НКПР (0 – 100)	от 0 до 50 включ. св. 50 до 100	± 5 ± 10	7	12
ТХ(Г)	гексан	0 – 100 % НКПР (0 – 50)	во всем диапазоне	± 5	7	12
ТХ(В)	водород	0 – 2,40 об. д, % (0 – 2,00)	от 0 до 20 включ. св. 20 до 200	± 0,20	0,4	0,8
компоненты определяемые ФИД						

летучие органические вещества, пары, в том числе пары нефти и нефтепродуктов (с полным перечнем контролируемых веществ можно ознакомиться на стр. 131 или по QR-коду)



68



Дополнительно заказывают

- > ПГС (или ИМ), регул. арматуру (ВТР, ИР) для калибровки и поверки показаний;
- > Блок аккумуляторный (в зависимости от модификации);
- > Чехол защитный;
- > ТХД, ЭКД, ФИД, ИК (взамен отработавшего свой ресурс);
- > CD диск с программным обеспечением ИБЯЛ.431212.049.



С устройствами принудительного отбора пробы можно ознакомиться на стр. 69.

Газоотборные устройства для переносных газоанализаторов и сигнализаторов

Побудитель расхода ИБЯЛ.418315.048

Для принудительного автоматического отбора пробы (применяется совместно с АНКАТ-7664Микро).

Блок для ручного отбора пробы ИБЯЛ.305131.048

для принудительного ручного отбора пробы (применяется совместно с АНКАТ-7664Микро).



Комплект для ручного отбора пробы ИБЯЛ.413938.003

Комплект для принудительного ручного отбора пробы (применяется совместно с СГГ-20Микро, АНКАТ-7631Микро/-ФИД, АНКАТ-7664Микро, АНКАТ-64МЗ).

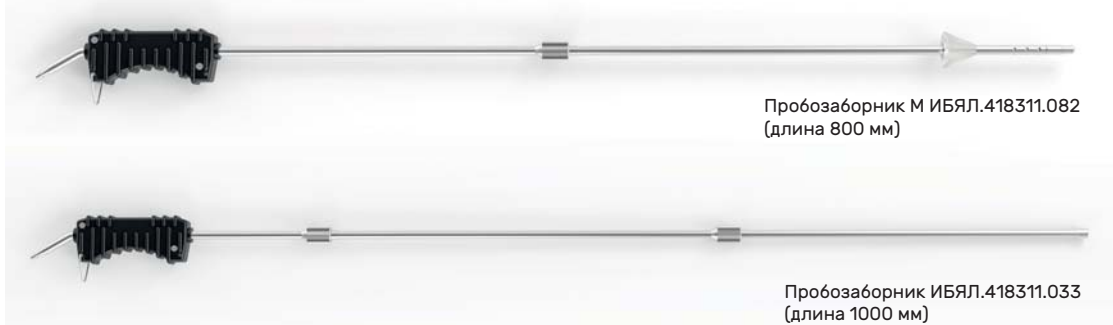


Пробозаборник М ИБЯЛ.418311.082

Предназначен для обеспечения отбора пробы из технологических отверстий газовых колодцев и стен при обходе работниками ГРО газовых трасс подземных газопроводов (применяется совместно с СГГ-20Микро, АНКАТ-7664Микро, АНКАТ-7631Микро, АНКАТ-64МЗ).

Пробозаборник ИБЯЛ.418311.033

Для обеспечения отбора пробы из труднодоступных мест (применяется совместно с СГГ-20Микро, АНКАТ-7664Микро, АНКАТ-7631Микро, АНКАТ-64МЗ).



Пробозаборник М ИБЯЛ.418311.082
(длина 800 мм)

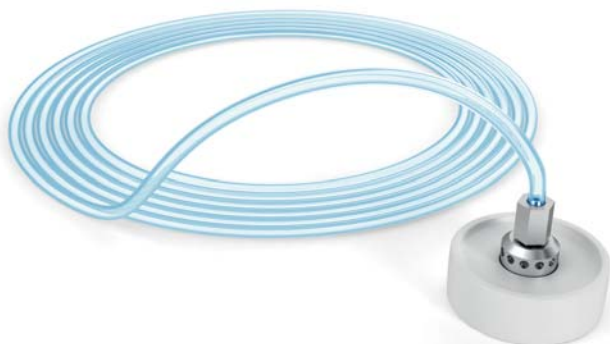
Пробозаборник ИБЯЛ.418311.033
(длина 1000 мм)

Пробозаборник ИБЯЛ.418311.050

Для отбора пробы из колодцев и шахт, где возможно присутствие воды. Длина трубки ПВХ – 10 м (применяется совместно с АНКАТ-7664Микро, СГГ-20Микро, АНКАТ-7631Микро/-ФИД, АНКАТ-64МЗ).

Газозаборник ИБЯЛ.418311.043

Для отбора пробы из колодцев и шахт. Длина трубки ПВХ – 10 м (применяется в составе СГГ-20Микро, АНКАТ-7664Микро, АНКАТ-7631Микро, АНКАТ-64МЗ).



Индикатор-течеискатель горючих газов ИТ-М Микро



Предназначен для обнаружения мест утечек сжиженного (по ГОСТ 20448-90) и природного (по ГОСТ 5542-2014) газов, водорода, аммиака, углеводородов и хладонов.

Область применения

Открытые площадки и помещения предприятий газодобывающей, газотранспортирующей, энергетической и других отраслей промышленности. Объекты газового хозяйства, подвалы, скважины, автохозяйства для обследования автомобильного газового оборудования.



Тип индикатора – индивидуальный.
Способ забора пробы – диффузионный.
Принцип действия – термохимический.

Основные технические характеристики

Наименование	Значение	Примечание
Предельное содержание определяемого компонента, об. доля %: - природный газ - сжиженный газ - аммиак - водород - хладон 600a	2,0 1,0 4,0 1,8 0,5	
Чувствительность к изменению определяемого компонента, об. доля %: - природный газ - сжиженный газ - аммиак - водород - хладон 600a	0,01 0,005 0,025 0,008 0,01	
Маркировка взрывозащиты	1ExibIICT6GbX	
Время прогрева индикатора, секунд	60	
Диапазон рабочих температур, °C	от -40 до +50	
Степень защиты по ГОСТ 14254-96: - корпус индикатора ИТ-М Микро - блок датчика	IP 54 IP 54	
Время выдачи индикации, сек., не более	3	
Сигнализация	световая, звуковая	
Время непрерывной работы индикатора, час., не менее	8	
Габаритные размеры, мм	55x125x50	масса 0,3 кг



Дополнительно заказывают

- > Блок аккумуляторный ИБЯЛ.563511.004;
- > Датчик ИБЯЛ.413226.051.

Индикатор оксида углерода в выдыхаемом воздухе АНКАТ-7635 Smokerlyzer



Предназначен для определения содержания оксида углерода (CO) в выдыхаемом воздухе, пересчета в единицы содержания карбоксигемоглобина в крови пациента (% HbCO), выдачи световой и звуковой сигнализации при превышении установленных пороговых значений.

Область применения

В медицинских кабинетах общеобразовательных учреждений, медицинских организациях, проводящих медицинские осмотры, антитабачных программах.



Тип газоанализатора – индивидуальный.
Принцип действия – электрохимический.
Способ отбора пробы – пассивный, за счет энергии выдыхаемого воздуха.

Основные технические характеристики

Характеристика	Значение	Примечание
Диапазон показаний индикаторов: - содержания оксида углерода (CO, млн ⁻¹) - содержания карбоксигемоглобина (% HbCO)	от 0,0 до 100,0 от 0,0 до 13,5	в выдыхаемом воздухе в крови
Длительность теста курильщика, сек.	30	
Диапазон рабочих температур, °C	от +1 до +45	
Степень защиты по ГОСТ 14254-96	IP X4	
Цифровой канал связи	USB	протокол MODBUS RTU
Время непрерывной работы, час.	500	
Габаритные размеры (ДхШхВ), мм	55x35x105	масса 0,2 кг



Прибор разработан в соответствии с Приказом Минздрава России от 21 декабря 2012 г. №1346н «О порядке прохождения несовершеннолетними медицинских осмотров, в том числе при поступлении в образовательные учреждения и в период обучения в них», Приказом Минздрава России от 21 декабря 2012 г. №1348н «Об утверждении порядка прохождения несовершеннолетними диспансерного наблюдения, в том числе в период обучения и воспитания в образовательных учреждениях».



Программное обеспечение Анкат-7635Smokerlyzer интегрируется в аппаратно-программный комплекс «Здоровье-Экспресс» и другие медицинские информационные системы.

Характеристика профилей		Наименование профилей				Специальный
Результат теста	Состояние световой индикации / звукового сигнала	Ребенок		Взрослый		
		Результат измерений, млн ⁻¹ (%HbCO)	Установленное пороговое значение, млн ⁻¹ (%HbCO)	Результат измерений, млн ⁻¹ (%HbCO)	Установленное пороговое значение, млн ⁻¹ (%HbCO)	
некурящий	зеленый непрерывно /отсутствует	от 0 до 4 (от 0 до 0,6)	–	от 0 до 6 (от 0 до 1,0)	–	–
начинающий курильщик	оранжевый непрерывно /отсутствует	от 5 до 6 (от 0,7 до 1,0)	5 (0,7)	от 7 до 10 (от 1,1 до 1,6)	7 (1,1)	*
курильщик	красный непрерывно /отсутствует	от 7 до 10 (от 1,1 до 1,6)	7 (1,1)	от 11 до 15 (от 1,7 до 2,3)	11 (1,7)	*
заядлый курильщик	красный непрерывно /отсутствует	от 11 до 25 (от 1,7 до 3,8)	11 (1,7)	от 16 до 35 (от 2,4 до 5,2)	16 (2,4)	*
злостный курильщик	красный непрерывно /отсутствует	от 26 до 35 (от 3,9 до 5,2)	26 (3,9)	от 36 до 51 (от 5,3 до 7,4)	36 (5,3)	*
опасный уровень	красный прерывисто /отсутствует	от 36 до 49 (от 5,3 до 7,1)	36 (5,3)	от 52 до 71 (от 7,5 до 9,9)	52 (7,5)	*
отравление	красный прерывисто /сигнал прерывисто	50 и более (7,2 и более)	50 (7,2)	72 и более (10,0 и более)	72 (10,0)	*



Комплект поставки

- > Индикатор оксида углерода в выдыхаемом воздухе АНКАТ-7635Smokerlyzer;
- > Кейс для хранения и ношения индикатора и принадлежностей;
- > Документация.



Дополнительно заказывают

- > ИБЯЛ.442631.147 – мундштук одноразовый (детский типоразмер, 500 шт.);
- > ИБЯЛ.442631.148 – мундштук одноразовый (взрослый типоразмер, 500 шт.).

Многофункциональный газоанализатор многокомпонентных смесей ГАММА-100



Предназначен для проведения технологического и экологического мониторинга путем непрерывного автоматического измерения от 1 до 3 компонентов.

Q Тип газоанализатора – стационарный.
Способ забора пробы – принудительный
(побудитель расхода в состав прибора не входит).

Область применения

В составе автоматизированных систем управления технологическими процессами в черной, цветной металлургии, цементной и стекольной промышленности, на предприятиях производства кирпича и керамики. В составе КГО и АСЭК.

Условия эксплуатации

Параметры	Значение
Диапазон температуры окружающей и анализируемой среды, °С	от +5 до +45
Относительная влажность окружающей среды, %	до 80
Диапазон давления анализируемой газовой среды, мм. рт. ст.	от 630 до 800
Расход анализируемой газовой среды, л/мин.	0,9 ± 0,1
Влажность анализируемой газовой среды, г/м ³	не более 5
Массовая концентрация пыли в анализируемой среде, мг/м ³	не более 10
Производственная вибрация:	
- частота, Гц	от 10 до 55
- амплитуда, мм	не более 0,35

Функциональные возможности

- > Цифровая индикация концентрации измеряемого компонента по каждому измерительному каналу;
- > Выдача унифицированного выходного токового сигнала, пропорционального концентрации определяемого компонента;
- > Выдача световой индикации зеленого цвета при включении газоанализатора;
- > Выдача текстовой и световой сигнализации, свидетельствующей о превышении или снижении концентрации определяемого компонента порогового значения;
- > Самодиагностика с выдачей результатов на дисплей;
- > Коммутация внешних цепей двумя группами переключающихся контактов реле («сухой контакт») 250 В, 2,8 А для автоматического включения (отключения) исполнительных устройств при срабатывании сигнализации, свидетельствующей о достижении измеряемым компонентом установленных пороговых значений (превышения или снижения);
- > Выдача информации о концентрации измеряемых компонентов в цифровом виде по RS232, RS485 и Ethernet (в зависимости от исполнения). Кроме возможности считывания концентраций по основным каналам в газоанализаторе реализована возможность управления по каналу связи RS232 (RS485), а именно:
 - корректировка начала шкалы;
 - корректировка конца шкалы;
 - установка порогов.

Q Увеличенный межповерочный интервал для всех типов датчиков до 24 месяцев.

Q Газоанализатор ГАММА-100 работает совместно с системой пробоподготовки, компоненты которой представлены на стр. 118-125.

Многофункциональный газоанализатор многокомпонентных смесей ГАММА-100

Измеряемые компоненты

Измеряемый компонент	Единица физической величины	Диапазон измерений	Принцип измерения	Состав анализируемой среды
Оксид углерода (CO)	об. доля млн ⁻¹	0-200; 0-500; 0-1000; 0-2000	оптико-акустический (ИК)	
Оксид углерода (CO)	об. доля %	0-0,5; 0-1; 0-2; 0-5; 0-10; 0-20; 0-30; 0-50; 0-70; 0-100	оптико-акустический (ИК)	
Оксид углерода (CO)	г/м ³	0-15	оптико-акустический (ИК)	
Диоксид углерода (CO ₂)	об. доля млн ⁻¹	0-100; 0-200; 0-500; 0-1000; 0-2000	оптико-акустический (ИК)	
Диоксид углерода (CO ₂)	об. доля %	0-0,5; 0-1; 0-2; 0-5; 0-10; 0-20; 0-30; 0-50; 0-70; 0-100	оптико-акустический (ИК)	
Диоксид углерода (CO ₂)	об. доля %	0-30; 0-50; 40-100; 90-100	термокондуктометрический (ТК)	диоксид углерода-азот
Метан (CH ₄)	об. доля млн ⁻¹	0-500; 0-1000; 0-2000	оптико-акустический (ИК)	
Метан (CH ₄)	об. доля %	0-0,5; 0-1; 0-2; 0-5; 0-10; 0-20; 0-30; 0-50; 0-70; 0-100	оптико-акустический (ИК)	
Диоксид серы (SO ₂)	г/м ³	0-2; 0-5; 0-10; 0-20; 0-60	оптико-акустический (ИК)	
Азот (N ₂)	об. доля %	0-20; 80-100; 0-40; 0-60; 60-100	термокондуктометрический (ТК)	азот-гелий
Водород (H ₂)	об. доля %	0-0,5; 0-1	термокондуктометрический (ТК)	водород-диоксид углерода (10 %) – кислород (2 %) – остальное азот
Оксид азота (NO)	г/м ³	0-1; 0-2	оптико-акустический (ИК)	
Водород (H ₂)	об. доля %	0-1; 0-2; 0-3; 0-5; 0-10; 0-20; 0-30; 0-40; 0-50; 0-60; 0-80; 0-100; 50-100; 60-100; 80-100; 90-100; 95-100	термокондуктометрический (ТК)	водород-азот
Водород (H ₂)	об. доля %	0-1; 0-2; 0-3; 90-100	термокондуктометрический (ТК)	водород-воздух
Водород (H ₂)	об. доля %	0-1; 0-2; 0-3	термокондуктометрический (ТК)	водород-кислород
Водород (H ₂)	об. доля %	50-100; 70-100	термокондуктометрический (ТК)	водород-метан
Кислород (O ₂)	об. доля %	0-1; 0-2	термокондуктометрический (ТК)	кислород-гелий
Кислород (O ₂)	об. доля %	0-1; 0-2; 0-3	термокондуктометрический (ТК)	кислород-водород
Гелий (He)	об. доля %	10-100	термокондуктометрический (ТК)	гелий-азот
Кислород (O ₂)	об. доля %	0-1; 0-2; 0-5; 0-10; 0-21; 0-30; 0-50; 0-80; 0-100; 15-30; 50-80; 80-100; 90-100; 95-100; 98-100	термомагнитный (ТМ)	кислород-азот
Кислород (O ₂)	об. доля %	0-1; 0-2; 0-5; 0-100; 80-100; 90-100; 98-100	термомагнитный (ТМ)	кислород-аргон
Кислород (O ₂)	об. доля %	0-1; 0-2; 0-5; 0-10; 0-21; 0-30; 0-50	термомагнитный (ТМ)	кислород-дымовой газ

Многофункциональный газоанализатор многокомпонентных смесей ГАММА-100

Варианты исполнения газоанализатора (вида корпуса)

Обозначение	Количество измерит. каналов	Принцип измерений и максимальное количество измерительных каналов				Габаритные размеры, мм			Масса, кг
		Термо-магнитный	Термо-кондукто-метрический	Опτικο-акустический	Наличие интерфейса Ethernet	Ш	Д	В	
ИБЯЛ.413251.001	3	1	1	2	есть	485	435	280	20
ИБЯЛ.413251.001-01	3	1	1	2	нет	485	435	280	20
ИБЯЛ.413251.001-02	2	1	1	2	есть	485	435	280	20
ИБЯЛ.413251.001-03	2	1	1	2	нет	485	435	280	18
ИБЯЛ.413251.001-04	2	1	1	нет	есть	485	435	146	16
ИБЯЛ.413251.001-05	2	1	1	нет	нет	485	435	146	16
ИБЯЛ.413251.001-06	1	1	1	1	есть	485	435	146	15
ИБЯЛ.413251.001-07	1	1	1	1	нет	485	435	146	15
ИБЯЛ.413251.001-08	1	1	1	нет	есть	300	435	146	14
ИБЯЛ.413251.001-09	1	1	1	нет	нет	300	435	146	14

Особенности конструкции

Газоанализатор представляет собой одноблочный прибор со встроенными в корпус измерительными датчиками. На лицевую панель выведены жидкокристаллический дисплей, на котором отображается измерительная информация, клавиатура управления, индикация расхода контролируемой пробы. Газоанализатор оснащен интерфейсами RS232, RS485, Ethernet, с помощью которых данные могут передаваться на персональный компьютер. Также в газоанализаторе имеются унифицированный токовый выход (0–5 мА или 4–20 мА, переключаются) и контакты реле для коммутации внешних цепей. Электропитание осуществляется от сети переменного тока, напряжением 220 В.



Для заказа газоанализатора и необходимой к нему системы пробоподготовки необходимо заполнить опросный лист с сайта аналитприбор.рф.



Дополнительно заказывают

- > Баллоны с ГСО-ПГС;
- > Индикатор расхода ИБЯЛ.418622.001-07 (или аналогичный) для обеспечения расхода пробы (0,9 ± 0,1) дм³/мин.;
- > Индикатор расхода ИБЯЛ.418622.001-10 (или аналогичный) для обеспечения расхода газа (0,2 ± 0,05) дм³/мин.;
- > Вентиль точной регулировки ИБЯЛ.306577.002-03 (из нержавеющей стали);
- > Вентиль точной регулировки ИБЯЛ.306577.002 (из латуни);
- > Элементы пробоподготовки в соответствии с условиями применения газоанализаторов.



Если параметры анализируемой среды на входе газоанализатора не соответствуют техническим требованиям, то по отдельному заказу поставляется необходимая система пробоподготовки.

Скачать
опросные
листы



Стационарный многокомпонентный газоанализатор технологического и экологического контроля АНКAT-410



Предназначен для автоматического контроля технологических процессов и измерения экологических выбросов, в том числе в составе распределенных систем мониторинга.

Область применения

Топливосжигающие и технологические установки предприятий энергетики, металлургической, стекольной, химической и нефтяной промышленности, предприятия – производители строительных материалов, железнодорожный транспорт.



Метод измерения – электрохимический (по каналам CO₂, ΣCH – опикоабсорбционный).
Режим работы – непрерывный или циклический.

Основные технические характеристики

Измеряемый компонент	Диапазон измерений (показаний)	Единица младшего разряда	Участок диапазона измерения, в котором нормируется погрешность	Пределы основной абсолютной погрешности	Время установления показаний, сек.
O ₂	0–21 % об.	0,01 % об.	0–5 % об. 5–21 % об.	± 0,2 % об. ± 0,4 % об.	30 30
CO	0–200 млн ⁻¹	1,0 млн ⁻¹	0–20 млн ⁻¹ 20–200 млн ⁻¹	± 5,0 млн ⁻¹ ± (5+0,06(C _{вх} -20)) млн ⁻¹	60 60
CO	0–2000 млн ⁻¹ 0–4000 млн ⁻¹	1,0 млн ⁻¹	0–2 000 млн ⁻¹	± 10 млн ⁻¹ или ± 5 % (относительная)*	60 60
CO	0–0,5 % об.	0,001 % об.	0–0,5 % об.	± 5 % (приведенная)	60
NO	0–200 млн ⁻¹	1,0 млн ⁻¹	0–50 млн ⁻¹ 50–200 млн ⁻¹	± 5,0 млн ⁻¹ ± (5+0,1(C _{вх} -50)) млн ⁻¹	60 60
NO	0–2000 млн ⁻¹	1,0 млн ⁻¹	0–100 млн ⁻¹ 100–2000 млн ⁻¹	± 10 млн ⁻¹ ± (10+0,1(C _{вх} -100)) млн ⁻¹	60 60
NO	0–0,4 % об.	0,001 % об.	0–0,4 % об.	± 10 % (приведенная)	60
NO ₂	0–140 млн ⁻¹	1,0 млн ⁻¹	0–140 млн ⁻¹	± 15 % (приведенная)	90
SO ₂	0–200 млн ⁻¹	1,0 млн ⁻¹	0–50 млн ⁻¹ 50–200 млн ⁻¹	± 10 млн ⁻¹ ± (10+0,1(C _{вх} -50)) млн ⁻¹	60 60
SO ₂	0–3000 млн ⁻¹	10 млн ⁻¹	0–3000 млн ⁻¹	± 20 млн ⁻¹ или ± 10 % (относительная)*	60
H ₂ S	0–40 мг/м ³ 0–150 мг/м ³	0,1 мг/м ³	0–40 мг/м ³	± 2 мг/м ³ или ± 25 % (относительная)*	60
HCl	5–30 мг/м ³ 0–150 мг/м ³	0,1 мг/м ³	5–30 мг/м ³	± 25 % (относительная)	180
NH ₃	0–150 мг/м ³	1 мг/м ³	0–20 мг/м ³ 20–150 мг/м ³	± 5 мг/м ³ ± (5+0,25(C _{вх} -20)) мг/м ³	180 180
NH ₃	0–2000 мг/м ³	10 мг/м ³	0–2000 мг/м ³	± 50 мг/м ³ или ± 25 % (относительная)*	180
Cl ₂	0–25 мг/м ³	0,01 мг/м ³	0–25 мг/м ³	± 0,25 мг/м ³ или ± 25 % (относительная)*	120
CO ₂	0–30 % об.	0,1 % об.	0–30 % об.	± 5 % (приведенная)	90
ΣCH	0–0,05 % об.	0,0001 % об.	0–0,05 % об.	± 5 % (приведенная)	60

C_{вх} – содержание определяемого компонента на входе газоанализатора, об. доля, % (об. доля, млн⁻¹, мг/м³).

* – берется большее значение основной погрешности из двух вычисляемых.

Стационарный многокомпонентный газоанализатор технологического и экологического контроля АНКАТ-410

Диапазон вычисляемых величин

Канал вычисления	Диапазон	Примечание
CO ₂	0–25 % об.	при отсутствии в газоанализаторе измерительного канала CO ₂
NO _x	0–100 млн ⁻¹ 100–3 000 млн ⁻¹	
коэффициент избытка воздуха	0,5–9,99	
CO	0–6,25 г/н·м ³	для газоанализатора АНКАТ-410-16
NO _x	0–0,29 г/н·м ³	для газоанализатора АНКАТ-410-16
ΣСН	0–0,98 г/н·м ³	для газоанализатора АНКАТ-410-16



Методика контроля выбросов промышленных предприятий с использованием АНКАТ-410 согласована в ФГУП «НИИ Атмосфера». АНКАТ-410-16 одобрен для проведения экологических испытаний тепловозов и дизель-поездов на пунктах экологического контроля в соответствии с СТ СС ФЖТ ЦТ 09-98 и СТ СС ФЖТ ЦТ 07-99 ФГУП ВНИ КТИ МПС России.

Наименование газоанализатора

Наименование	Обозначение	Измерительные каналы
АНКАТ-410-01	ИБЯЛ.413252.001	2 измерительных канала с ЭХЯ (одиночный набор), без ИКД
АНКАТ-410-02	-01	3 измерительных канала с ЭХЯ (одиночный набор), без ИКД
АНКАТ-410-03	-02	4 измерительных канала с ЭХЯ (одиночный набор), без ИКД
АНКАТ-410-04	-03	5 измерительных каналов с ЭХЯ (одиночный набор), без ИКД
АНКАТ-410-05	-04	6 измерительных каналов с ЭХЯ (одиночный набор), без ИКД
АНКАТ-410-06	-05	2 измерительных канала с ЭХЯ (одиночный набор), измерительный канал с ИКД (CO ₂)
АНКАТ-410-07	-06	3 измерительных канала с ЭХЯ (одиночный набор), измерительный канал с ИКД (CO ₂)
АНКАТ-410-08	-07	4 измерительных канала с ЭХЯ (одиночный набор), измерительный канал с ИКД (CO ₂)
АНКАТ-410-09	-08	5 измерительных каналов с ЭХЯ (одиночный набор), измерительный канал с ИКД (CO ₂)
АНКАТ-410-10	-09	6 измерительных каналов с ЭХЯ (одиночный набор), измерительный канал с ИКД (CO ₂)
АНКАТ-410-11	-10	2 измерительных канала с ЭХЯ (дублированный набор), без ИКД
АНКАТ-410-12	-11	3 измерительных канала с ЭХЯ (дублированный набор), без ИКД
АНКАТ-410-13	-12	2 измерительных канала с ЭХЯ (дублированный набор), измерительный канал с ИКД (CO ₂)
АНКАТ-410-14	-13	3 измерительных канала с ЭХЯ (дублированный набор), измерительный канал с ИКД
АНКАТ-410-15	-14	2 измерительных канала с ЭХЯ (дублированный набор) Cl ₂ , HCl
АНКАТ-410-16	-15	3 измерительных канала с ЭХЯ: CO (0–0,5) %, объемная доля, NO (0–0,4) %, объемная доля, NO ₂ (0–0,014) %, объемная доля; измерительный канал с ИКД: ΣСН (0–0,05) %, объемная доля



Газоанализаторы АНКАТ-410 выпускаются в 16 исполнениях, различающихся перечнем измеряемых компонентов и каналов вычисления, а также количеством используемых ЭХЯ.

Стационарный многокомпонентный газоанализатор технологического и экологического контроля АНКAT-410

Основные технические характеристики

Характеристика	Значение	Примечание
Время прогрева, минут	60	
Время работы газоанализатора без корректировки, мес., не менее	6	
Унифицированные выходные сигналы: - токовый выход, мА - цифровой выход	0-5 или 4-20 RS232 и RS485	выбирается программно протокол обмена MODBUS RTU
Релейный выход	6 реле для срабатывания от сигнализации «Порог 1», «Порог 2»	выбирается программно, напряжение и ток коммутации реле – 220 В, 2,5 А
Температура окружающей среды, °С	от + 5 до +45	
Напряжение питания, В	~ 220	50 Гц
Потребляемая мощность, ВА, не более	40	
Габаритные размеры, мм, ДхШхВ	485x215x285	масса 15 кг

Пробоотборник

Термостойкое газоотборное устройство, предназначенное для отбора и предварительной фильтрации пробы с возможностью обратной продувки. Может комплектоваться трубкой Пито для измерения скорости потока.



Дополнительно заказывают

- > Баллоны с ПГС;
- > Баллон с воздухом кл. 1;
- > Индикатор расхода регулируемый ИБЯЛ.418621.002-04 (или аналогичный);
- > Электрохимические ячейки (взамен отработавших свой ресурс);
- > Побудитель расхода ПЗ АПИ5.883.070-04;
- > Выносной пульт контроля ИБЯЛ.442411.005;
- > Вентиль ВТР ИБЯЛ.306577.002-03.

Шкафы

Шкаф предназначен для защиты газоанализаторов от климатических факторов внешней среды, доставки, осушения, очистки и сброса анализируемой газовой смеси, обеспечения продувки датчиков атмосферным воздухом, удаления конденсата. Шкафы обеспечивают обогреваемую линию транспортирования пробы питанием переменным током 220 В, 50 Гц и автоматической защитой.

Линия транспортирования пробы

Имеет две модификации: утепленную и подогреваемую. Материал линии – трубка фторопластовая Ø6x1. Подсоединение к пробоотборнику и шкафу – ниппельное. Максимальная длина линии транспортирования при утепленной линии определяется пневматическим сопротивлением с учетом характеристик встроенного в шкаф побудителя.

Дополнительные технические характеристики шкафа

Характеристики	Описание конструкции	Степень защиты	Габаритные размеры, ДхШхВ	Масса, кг	Исполнения размещаемых газоанализаторов АНКAT-410
ИБЯЛ.422419.009	необогреваемый, для установки внутри помещения	IP 40	360x630x650	40	АНКАТ-410, -01...-10, -16
ИБЯЛ.422419.009-01	обогреваемый, для установки на открытых площадках	IP 65	360x740x810	45	АНКАТ-410, -01...-10, -16
ИБЯЛ.422419.009-02	для измерения содержания внутри помещений	IP 40	360x630x650	40	АНКАТ-410-11...-14, -15
ИБЯЛ.422419.009-03	для измерения содержания на открытых площадках	IP 65	360x740x810	45	АНКАТ-410-11...-14, -15

Датчики-газоанализаторы ДАХ-М-09 контроля технологических процессов



Предназначены для непрерывных автоматических измерений массовой концентрации одного из вредных веществ объемной доли кислорода (O₂), массовой концентрации оксида углерода (CO), диоксида азота (NO₂), диоксида серы (SO₂), объемной доли или массовой концентрации оксида азота (NO) в технологических процессах.

Область применения

Топливосжигающие и технологические установки предприятий теплоэнергетической, металлургической, стекольной, химической и нефтехимической промышленности.



Принцип действия – электрохимический.
Тип газоанализатора – стационарный, автоматический, одноканальный.
Режим работы – непрерывный.
Материал корпуса – алюминий.

Диапазоны измерений

Условное наименование	Физическая величина	Диапазон измерений	Участок диапазона измерений	Пределы допускаемой основной погрешности
ДАХ-М-XX-CO-500	массовая концентрация, мг/м ³	от 0 до 500	от 0 до 50 от 50 до 500	$\Delta d = \pm 8 \text{ мг/м}^3$ $\Delta d = \pm(8+0,06 \cdot (Свх-50)) \text{ мг/м}^3$
ДАХ-М-XX-CO-2000	массовая концентрация, мг/м ³	от 0 до 2000	от 0 до 200 от 200 до 2000	$\Delta d = \pm 20 \text{ мг/м}^3$ $\Delta d = \pm(20+0,1 \cdot (Свх-200)) \text{ мг/м}^3$
ДАХ-М-XX-CO-5000	массовая концентрация, мг/м ³	от 0 до 5000	во всем диапазоне	$\gamma d = \pm 4 \%$
ДАХ-М-XX-NO-200	массовая концентрация, мг/м ³	от 0 до 200	от 0 до 100 от 100 до 200	$\Delta d = \pm 10 \text{ мг/м}^3$ $\Delta d = \pm(10+0,1 \cdot (Свх-100)) \text{ мг/м}^3$
ДАХ-М-XX-NO-2000	массовая концентрация, мг/м ³	от 0 до 2000	от 0 до 200 от 200 до 2000	$\Delta d = \pm 20 \text{ мг/м}^3$ $\Delta d = \pm(20+0,1 \cdot (Свх-200)) \text{ мг/м}^3$
ДАХ-М-XX-NO-0,4	объемная доля, %	от 0 до 0,4	во всем диапазоне	$\gamma d = \pm 10 \%$
ДАХ-М-XX-NO ₂ -100	массовая концентрация, мг/м ³	от 0 до 100	во всем диапазоне	$\gamma d = \pm 10 \%$
ДАХ-М-XX-NO ₂ -200	массовая концентрация, мг/м ³	от 0 до 200	от 0 до 100 от 100 до 200	$\Delta d = \pm 10 \text{ мг/м}^3$ $\gamma d = \pm 10 \%$
ДАХ-М-XX-NO ₂ -500	массовая концентрация, мг/м ³	от 0 до 500	во всем диапазоне	$\gamma d = \pm 15 \%$
ДАХ-М-XX-NO ₂ -3000	массовая концентрация, мг/м ³	от 0 до 3000	во всем диапазоне	$\gamma d = \pm 15 \%$
ДАХ-М-XX-SO ₂ -40	массовая концентрация, мг/м ³	от 0 до 40	от 0 до 10 от 10 до 40	$\Delta d = \pm 2,5 \text{ мг/м}^3$ $\delta d = \pm 25 \%$
ДАХ-М-XX-SO ₂ -200	массовая концентрация, мг/м ³	от 0 до 200	от 0 до 100 от 100 до 200	$\Delta d = \pm 10 \text{ мг/м}^3$ $\Delta d = \pm(10+0,1 \cdot (Свх-100)) \text{ мг/м}^3$ или $\delta d = \pm 10 \%^*$
ДАХ-М-XX-SO ₂ -3000	массовая концентрация, мг/м ³	от 0 до 3000	во всем диапазоне	$\Delta d = \pm 40 \text{ мг/м}^3$ или $\delta d = \pm 10 \%^*$
ДАХ-М-XX-O ₂ -21	объемная доля, %	от 0 до 21	от 0 до 5 от 5 до 21	$\Delta d = \pm 0,2 \%$ $\Delta d = \pm 0,4 \%$

Свх – содержание определяемого компонента на входе газоанализатора, мг/м³ (объемная доля, %).

* – берется большее значение основной погрешности из двух вычисленных.

Используется во взрывоопасных зонах в составе систем экологического и технологического мониторинга.

Датчики-газоанализаторы ДАХ-М-09 контроля технологических процессов

Основные технические характеристики

Характеристика	Значение	Примечание
Выходные сигналы	токовый выход 4–20 мА RS485	
Маркировка взрывозащиты	1Exd[ib]IICT6 X	
Степень защиты корпуса	IP66	
Напряжение питания, В	20–27	
Потребляемая мощность, Вт, не более	3,0	
Допустимый интервал времени работы газоанализаторов без корректировки показаний, месяцев, не менее	1	6 месяцев, с корректировкой нулевых показаний по ГСО-ПГС или по чистому воздуху
Средняя наработка на отказ газоанализаторов, час., не менее	3000	
Габаритные размеры газоанализатора, мм	200x125x315	ДхШхВ
Масса газоанализатора, кг	4	



Газоанализаторы ДАХ-М работают совместно с блоками питания и связи БПС-21М (щитовое исполнение), БПС-21М-М (щитовое исполнение, шлейфовый), БПС-21М-З (крепление на DIN-рейку).

Преимущества

- > Диапазоны измерения предназначены для контроля технологических процессов на производстве;
- > Наличие цифрового выхода RS485 для передачи пороговых значений в АСУТП;
- > Наличие функции самодиагностики (выдачи информационных сообщений о возникших неисправностях датчика);
- > Длительный срок службы электрохимической ячейки.



Дополнительно заказывают

- > Баллоны с ПГС;
- > Стилус ИБЯЛ.413929.005;
- > Вентиль точной регулировки ИБЯЛ.306577.002-05;
- > Индикатор расхода ИБЯЛ.418622.003-05;
- > Генератор ГДП-102 ИБЯЛ.413142.002 ТУ;
- > Источник микропотока SO₂ «ИМ05-М-А2», (5,9 ± 0,9) мкг/мин.;
- > Коммуникатор ИБЯЛ.467239.005 (HART-коммуникатор AM-850);
- > CD-диск ИБЯЛ.431212.031;
- > ЭХД для замены выработавшего свой ресурс.



Комплект газоаналитического оборудования для мониторинга выхлопных газов ГПА на основе датчиков ДАХ-М-09-СО-500/-09-NO-200/-09-O₂-21

Газоанализатор микроконцентраций кислорода АНКАТ-500



Предназначен для непрерывного измерения объемной доли микроконцентраций кислорода в различных газах (азоте, аргоне, гелии, водороде, пропилене и др.).

Область применения

На криогенно-жидкостных комплексах, в химической и металлургической промышленности, в системах регулировки технологических процессов.



Тип газоанализатора – стационарный.
Принцип работы – электрохимический.
Способ забора пробы – принудительный.
Режим работы – непрерывный.

Варианты исполнения газоанализатора

Исполнение	Диапазон измерений/ показаний, млн ⁻¹	Цена ЕМР, млн ⁻¹	Погрешность
ИБЯЛ.413411.049	(0-5000)/(0-50000)	1	± 4 % привед. на (0-1000) ± 4 % относ. на (1000-5000)
ИБЯЛ.413411.049-01	(0-500)/(0-5000)	1	± 5 % приведенная
ИБЯЛ.413411.049-02	(0-100)/(0-1000)	0,5	± 5 % приведенная
ИБЯЛ.413411.049-03	(0-10)/(0-1000)	0,01	± 10 % приведенная
	(0-50)/(0-1000)	0,1	± 5 % приведенная
	(0-100)/(0-1000)	0,5	± 5 % приведенная
ИБЯЛ.413411.049-04	(0-10)/(0-1000)	0,01	± 10 % приведенная
	(0-50)/(0-1000)	0,1	± 5 % приведенная
ИБЯЛ.413411.049-05	(0-10)/(0-100)	0,01	± 10 % приведенная
ИБЯЛ.413411.049-06	(0-2)/(0-100)	0,01	± 10 % приведенная
	(0-5)/(0-100)	0,01	± 10 % приведенная
	(0-10)/(0-100)	0,01	± 10 % приведенная
ИБЯЛ.413411.049-07	(0-2)/(0-100)	0,01	± 10 % приведенная
	(0-5)/(0-100)	0,01	± 10 % приведенная
ИБЯЛ.413411.049-08	(0-2)/(0-100)	0,01	± 10 % приведенная

Основные технические характеристики

Характеристика	Значение	Примечание
Время прогрева, минут	60	
Установление показаний, минут	2	
Параметры измеряемого газа:		
- температура, °С	от +5 до +35	
- содержание агрессивных примесей, мг/м ³	10	
- содержание механических примесей, мг/м ³	10	
- относительная влажность, %, не более	95	при температуре 30 °С
- расход, дм ³ /мин.	0,5 ± 0,05	
Степень защиты	IP 20	
Напряжение питания, В	~ 220	частота 50 ± 1 Гц
Мощность, ВА		
- в режиме измерения	100	
- в режиме прогрева	150	

Газоанализатор микроконцентраций кислорода АНКАТ-500

Основные технические характеристики

Характеристика	Значения	Примечания
Выходные сигналы: - «сухие контакты» реле (220 В, 2,5 А; 30 В, 5 А) - токовый выход, мА - цифровой выход	порог 1 и порог 2 (0–5) или (4–20) RS232 и RS485	пороговые значения (превышение/понижение) устанавливаются программно протокол MODBUS RTU
Габаритные размеры	495x475x280	ДxШxВ
Масса, кг	15	



Время работы газоанализаторов без корректировки показаний по поверочным газовым смесям не менее 3 месяцев для исполнений ИБЯЛ.413411.049, -01, для остальных модификаций – 30 суток. Средний срок службы электрохимического датчика (ЭХД) – 5 лет.

Преимущества

- > Наличие цифровой индикации измеренной величины объемной доли кислорода;
- > Наличие световой и звуковой сигнализации;
- > Программное изменение пороговых значений;
- > Наличие «сухих контактов» реле для подключения внешних устройств и управления ими;
- > Срабатывание сигнализации при достижении концентрации кислорода пороговых значений;
- > Длительный срок службы ячейки.



Дополнительно заказывают

- > Ячейку электрохимическую (в зависимости от исполнения);
- > Индикатор расхода ИБЯЛ.418622.003-05;
- > CD-диск с ПО ИБЯЛ.431214.219;
- > Баллоны с ПГС;
- > Вентиль точной регулировки ИБЯЛ.306577.002.



Ячейка электрохимическая заправлена электролитом на заводе.

Оптический измеритель концентрации пыли по методу измерения светопропускания ИКВЧ-М



Предназначен для непрерывного автоматического измерения массовой концентрации пыли (МКП), а также оптической плотности пылегазовых сред (D).



Принцип действия: регистрация оптических параметров пылегазовой среды методом измерения оптической плотности (D) (ИКВЧ-М-Д, ИКВЧ-М-ДЗ) или коэффициента светорассеяния (ИКВЧ-М-Н) и вычисление соответствующей МКП по результатам предварительной градуировки гравиметрическим методом.

Область применения

Экологический и технологический контроль воздуха в отходящих газах газоходов и дымовых труб:

- > Теплоэнергетики (электростанции и котельные);
- > Металлургической отрасли (при производстве алюминия и стали; плавильных и литейных цехов);
- > По производству строительных материалов (цементные заводы);
- > Химической отрасли (при производстве минеральных удобрений, картона и целлюлозы).

Диапазоны измерений ИКВЧ-М

Условное наименование	Диапазон измерений массовой концентрации пыли, мг/м ³	Пределы основной погрешности		Состав измерителя			
		приведенной, %	относительной, %	моноблок оптического канала	рефлектор	зонд*	блок индикации
ИКВЧ-М-Д	от 0 до 100	± 20	-	+	+	-	+
	от 100 до 3000	-	± 20				
ИКВЧ-М-ДЗ	от 0 до 200	± 20	-	+	-	+	+
	от 200 до 10 000	-	± 20				
ИКВЧ-М-Н	от 0 до 50	± 20	-	+	-	-	+
	от 50 до 200	-	± 20				

* - длина погружной части зонда выбирается потребителем при заказе (500-1250 мм)

Основные технические характеристики

Характеристика	Значение	Примечание
Степень защиты блоков измерителей по ГОСТ 14254-96	МОК IP 65 БИ IP 20	диапазон температур окр. среды: для МОК, рефлектора от - 40 до + 60 °С; для БИ от + 1 до + 50 °С
Диапазон температур анализируемой среды в газоходе (дымовой трубе), °С	для ИКВЧ-М-Д, ИКВЧ-М-Н от - 40 до + 600 для ИКВЧ-М-ДЗ от - 40 до + 300	диапазон скоростей газового потока в газоходе (дымовой трубе) от 0 до 40 м/с
Содержание пыли в воздухе, предназначенном для обдува оптических поверхностей измерителя, мг/м ³	1	
Стандартный аналоговый сигнал, мА	4-20	



Для корректной работы измерителя требуется линия сжатого воздуха или компрессор для обдува оптики.

Оптический измеритель концентрации пыли по методу измерения светопропускания ИКВЧ-М

Основные технические характеристики

Характеристика	Значение	Примечание
Стандартный цифровой выход	RS485, Ethernet	MODBUS RTU
Релейный выход	250 В; 2,5 А	1 группа реле
Интервал времени работы измерителей без корректировки показаний, мес.	12	
Время прогрева измерителей, минут	30	
Габаритные размеры, мм, ДхШхВ / масса, кг: БИ МОК	250x120x220 / 2 400x200x240 / 7 280*x200x240 / 25 410x200x210 / 10	ИКВЧ-М-Д ИКВЧ-М-ДЗ ИКВЧ-М-Н
Рефлектор	170xØ200 / 5	

* - длина МОК указана без учета длины зонда (выбирается потребителем при заказе 500–1200 мм).



МОК, рефлектор (для ИКВЧ-М-Д) или зонд (для ИКВЧ-М-ДЗ) при помощи комплекта монтажных частей монтируются на газоходе или дымовой трубе. БИ располагается в операторской и связывается с МОК четырехпроводным кабелем электропитания и связи, входит в датчик оптический МОК. Максимальное расстояние между:

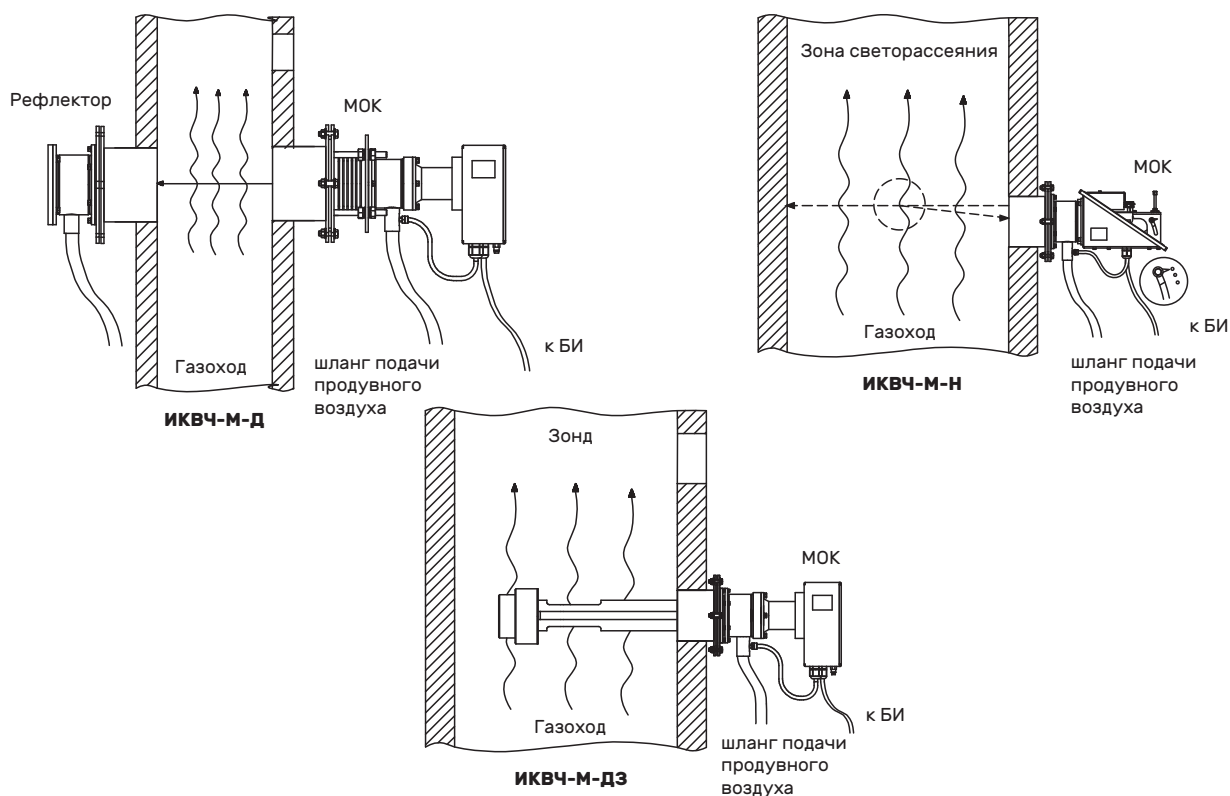
- МОК и БИ – 400 м;
- МОК и рефлектором – 10 м.



Дополнительно заказывают

- > Набор мер оптических для проведения корректировки показаний измерителя по шкале D:
 - ИБЯЛ.203561.012 для ИКВЧ-М-Д;
 - ИБЯЛ.203561.013 для ИКВЧ-М-ДЗ;
 - ИБЯЛ.203561.014 для ИКВЧ-М-Н
- > Стенд для настройки и проверки оптических параметров ИБЯЛ.418419.018, плату питания ИБЯЛ.687243.658 (входит в БИ);
- > Модуль излучателя ИБЯЛ.687241.117 (входит в датчик оптический МОК);
- > Модуль цифрового фотоприемника ИБЯЛ.687241.116 (входит в датчик оптический МОК).

Компоненты ИКВЧ-М



Газоанализатор окиси углерода Палладий-3М

Предназначен для непрерывного автоматического измерения концентрации окиси углерода (CO) в атмосфере.



Область применения

Аттестация рабочих мест, контроль ПДК атмосферы, а также для определения уровня загрязнения атмосферы и промышленной зоны в составе передвижных лабораторий.



Тип – переносной.
Принцип работы – электрохимический.
Способ забора пробы – принудительный (от встроенного насоса).

Основные технические характеристики

Характеристика	Значение	Примечание
Диапазон измерения, мг/м ³	0–50	
Предел допускаемой основной погрешности, мг/м ³	± 0,75 ± (0,75+0,085 (Авх-3))	для участка 0–3 для участка 3–50
Программно изменяемые пороги срабатывания сигнализации	порог 1 порог 2	коммутация внешних цепей («сухие контакты» реле – 220 В; 2 А)
Степень защиты	IP 20	
Время прогрева, минут	15	
Время установки показаний, секунд	25	
Температура анализируемой среды, °C	от -50 до +50	
Температура окружающей среды, °C	от +0 до +45	
Унифицированный выходной сигнал, мА	0–5 или 4–20 RS232	выбирается пользователем MODBUS RTU
Напряжение питания, В	~220	или постоянное 12 (0,65 А)
Потребляемая мощность, ВА	15	
Габаритные размеры, мм, не более (ДхШхВ)	245x190x110	

Модификации газоанализаторов Палладий-3М

Наименование	Обозначение	Обозначение электрохимической ячейки	Примечание
Палладий-3М-01	ИБЯЛ.413411.048	ИБЯЛ.418425.082-01	ЭХЯ – обслуживаемая
Палладий-3М-02	ИБЯЛ.413411.048-01	ИБЯЛ.418425.113	ЭХЯ – необслуживаемая



Дополнительно заказывают

- > Баллоны с ГСО-ПГС;
- > Индикатор расхода ИР (ИБЯЛ.418622.001);
- > Вентиль точной регулировки (ВТР-ИБЯЛ.306577.002);

- > Ячейку электрохимическую (согласно исполнению);
- > Шнур компьютерный SCD-128;
- > CD-диск с ПО для ИБЯЛ.431214.218.

Газоаналитическая система технологического и экологического мониторинга КГО



Целлюлозно-бумажная промышленность, производство строительных материалов
Анализ компонентного состава отходящих газов.

Энергетика

Анализ отходящих газов энергетических и водогрейных котлов, контроль чистоты водорода на генераторных установках, анализ O_2 и H_2 в системах уничтожения водорода АЭС.

Предназначена для технологического мониторинга в различных отраслях промышленности.

Металлургия

Анализ состава колошниковых газов, контроль содержания кислорода в коксовом газе, анализ CO в отходящих газах сталеплавильных печей, контроль отходящих газов вращающихся и шахтных печей огнеупорного, известково-доломитового производства, анализ чистоты газов на газоразделительных установках.

Химическая, нефтеперерабатывающая

Анализ газов на установках конверсии метана, синтеза аммиака, на производстве метанола и азотных удобрений, анализ кислорода в углеводородных газах (установки по производству битума и вакуумные аппараты), контроль SO_2 при производстве серной кислоты, анализ чистоты газов на газоразделительных установках.

Для экологического контроля на промышленных предприятиях, стационарных и передвижных постах экологического мониторинга

Контроль массовой концентрации загрязняющих веществ, выбрасываемых в атмосферу промышленными предприятиями, анализ концентрации загрязняющих и токсичных веществ, содержащихся в атмосферном воздухе санитарных и жилых зон.

Основные технические характеристики

Характеристика	Значение	Примечание
Контролируемые компоненты	O_2 , CO , CO_2 , H_2 , He , N_2 , NO , NO_2 , N_2O , HF , SO_2 , SO_3 , H_2S , CH_4 , CH_2O , Cl_2 , HCl , NH_3 , пыль, предельно допустимые концентрации в воздухе рабочей зоны токсичных и загрязняющих веществ (предельные и непредельные углеводороды, галоиды и их производные, пары разнообразных органических соединений (спирты, растворители, кетоны, ароматические углеводороды, фенолы, альдегиды, карбоновые кислоты и др.)) и т. д. (для систем на базе масс-спектрометра диапазон массовых чисел контролируемых веществ от 2 до 300 а.е.м.)	другие необходимые потребителю компоненты, оговоренные в опросном листе, а также температура плавления, скорость потока и т. д. (перечень контролируемых веществ необходимо указать в опросном листе)
Диапазон измерения, об.д. %	от 0,0001 до 100	определяется при заказе
Температура контролируемой среды, °C	1 500	
Длина пробозаборника, мм	от 200 до 3500	определяется при заказе
Степень защиты от внешних воздействий	от IP 20 / IP 65	определяется при заказе
Исполнение	общепромышленное или взрывозащищенное (EEx(p))	
Температура окружающей среды, °C	от - 50 до + 80	определяется при заказе
Выходные сигналы	аналоговые (0–5 или 4–20) мА; дискретные; цифровые (RS485, RS232, Ethernet), радиоканал	

Газоаналитическая система технологического и экологического мониторинга КГО

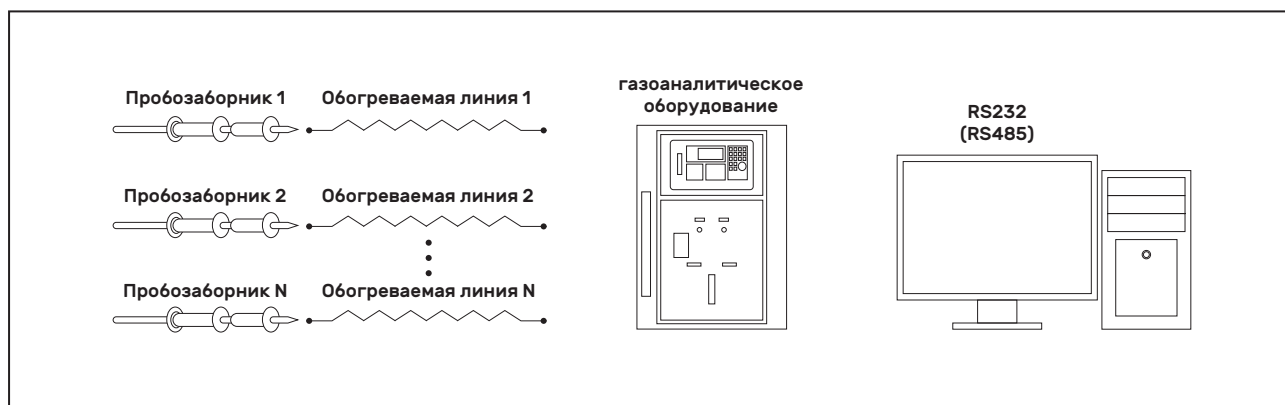
Применение физических методов измерения позволяет обеспечить

- > Работоспособность системы без замены датчиков в течение всего срока службы;
- > Долговечность системы;
- > Достоверность измерений;
- > Более широкий температурный диапазон;
- > Высокую точность измерений;
- > Отсутствие влияния агрессивных газов.



Система КГО состоит из функционально законченных изделий, позволяющих формировать структуру данной системы в зависимости от выполняемых функций, условий эксплуатации и характеристик анализируемой среды, специфических требований заказчика и т. д. Усовершенствованная система пробоподготовки и многофункциональные многокомпонентные газоанализаторы, используемые в системе, производят контроль газовых сред с большим содержанием пыли и влаги. Универсальная архитектура построения комплекса позволяет производить модернизацию системы по мере развития электроники или выявления новых потребностей заказчика простой заменой соответствующих блоков или установкой дополнительных.

Принципиальная схема системы с применением обогреваемой линии транспортировки пробы



КГО в зависимости от поставленной задачи формируется индивидуально в различной комбинации и состоит из функционально законченных изделий, позволяющих формировать структуру данной газоаналитической системы в зависимости от выполняемых функций, условий эксплуатации, характеристик анализируемой среды, специфических требований заказчика и др.

КГО позволяет создать многофункциональную, многокомпонентную и многоканальную (с автоматическим поочередным переключением точек отбора) систему контроля различных газовых компонентов, а также производить расчеты коэффициента избытка воздуха, КПД и значения валовых выбросов загрязняющих веществ, значение углеродного потенциала в процессах цементации и нитроцементации и т. д., с выводом информации на ПЭВМ или существующую АСУ ТП в протоколе обмена заказчика.

Выход информации по заявке заказчика может быть в различном виде: «сухих контактов» реле по двум или трем порогам сигнализации, унифицированного токового выхода 0–5 мА или 4–20 мА, цифрового дискретного по интерфейсу RS485, RS232, Ethernet, радиоканалу.

КГО комплектуется надежной системой пробоотбора и пробоподготовки с целью исключения влияния влаги с автоматическим сливом конденсата, механических примесей, агрессивных примесей, обеспечения быстрого прохождения измеряемой пробы с помощью принудительного отбора пробы. Комплект газоаналитического оборудования включает пробоотборное устройство с обеспечением обратной продувки с длиной пробоотборного зонда в зависимости от размеров газохода объекта, при необходимости, линии транспортирования пробы, в том числе и обогреваемой, системы пробоподготовки и самого измерительного газоаналитического прибора (приборов).

Газоаналитическая система технологического и экологического мониторинга КГО

Комплектация устройства

Пробоотборник

Термостойкое газоотборное устройство, предназначенное для отбора, предварительной фильтрации и охлаждения пробы. Может комплектоваться устройством обратной продувки.

Пробозаборник выполнен в исполнении УХЛ.2 по ГОСТ15150-69 и может эксплуатироваться:

- > В диапазоне температур от -40 до + 80 °С;
- > При относительной влажности 95 % при температуре 25 °С;

- > При атмосферном давлении от 86,6 до 106,7 кПа.
- объемный расход газовой смеси через пробозаборник - не более 3 л/мин.
- содержание пыли в газовой смеси на входе пробозаборника:
 - > 5 г/м³ - без устройства обратной продувки;
 - > 50 г/м³ - в комплекте с устройством обратной продувки.

Устройство обратной продувки

Предназначено для продувки пробоотборника при контроле загрязненной пробы (сжигание серосодержащего топлива - мазута, угля и др.).

Устанавливается вблизи пробоотборника, в случаях когда невозможно осуществить продувку пробоотборника совместно с газовой магистралью или перед фильтром устройства коммутации, если возможна продувка газовой магистрали.

Блок местной пробоподготовки

Устанавливается непосредственно в месте отбора пробы (при температуре окружающей среды от + 5 до + 50 °С) и выполняет следующие функции:

- > Предварительное охлаждение, влагоотделение и осушение пробы;
- > Фильтрацию пробы;
- > Автоматический слив конденсата;
- > Автоматическую обратную продувку пробоотборника.

Линия транспортирования пробы

Длина линии транспортирования пробы, в том числе и обогреваемой, до 50 метров (для КГО на базе масс-спектрометра до 300 м).

Обогреваемая линия

Позволяет осуществлять транспортирование пробы от газоходов до газоанализаторов без пробоподготовки при температуре окружающей среды от - 50 до + 50 °С без выпадения конденсата.

Устройство коммутации

- > Поочередное переключение точек отбора пробы из нескольких газовых магистралей (количество магистралей оговаривается при заказе);
- > Индикация активного канала (газовой магистрали);
- > Автоматическое поочередное подключение калибровочных газовых смесей.

Необогреваемая линия

Предназначена для транспортирования подготовленной пробы при температуре окружающей среды от + 5 до + 50 °С.



Все оборудование, входящее в состав КГО, размещается в шкафу (шкафах), в том числе обогреваемых всепогодных устанавливаемых вне помещения (в неотапливаемом помещении) или со встроенным кондиционером, в зависимости от условий окружающей среды, или на панели (панелях). Обогреваемый шкаф со встроенной пробоподготовкой и газоаналитическими приборами обеспечивает работоспособность КГО при температуре эксплуатации до - 50 °С. Шкаф со встроенным кондиционером обеспечивает работоспособность КГО при температуре эксплуатации до + 80 °С. Шкаф может быть универсальным с обеспечением работоспособности при температуре от - 50 до + 80 °С.

Учитывая, что КГО – это сложное наукоемкое оборудование, наше предприятие заключает отдельные договоры по проведению шеф-монтажных работ по монтажу КГО и проведению пусконаладочных работ смонтированного комплекса газоаналитического оборудования. Наладчики фирмы быстро и качественно произведут шеф-монтаж, наладку, гарантийное и дополнительное обслуживание. Эффективность использования газоаналитических установок КГО подтверждается успешным опытом эксплуатации их в цементной (ОАО «Осколцемент», ОАО «Шуровский цемент» и ОАО «Вольскцемент»), металлургической и других отраслях промышленности на предприятиях России, Белоруссии, Украины, Казахстана, Узбекистана.

КГО комплектуется расходными материалами и баллонами с ГСО-ПГС, рассчитанными на 2 года эксплуатации системы, для замены фильтрующих элементов, а также для калибровки и поверки газоаналитических средств измерения, входящих в комплект КГО. Пополнение комплекта ЗИП осуществляется по заявке заказчика.

Система экологического контроля выбросов промышленных предприятий в атмосферу АСЭК

Система предназначена для экологического мониторинга промышленных выбросов от технических агрегатов и топливосжигающих установок (в соответствии с требованиями ФЗ № 219 от 21.07.2014 «О внесении изменений в Федеральный закон «Об охране окружающей среды»).

«...Стационарные источники на объектах I категории, определенные в соответствии с законодательством в области охраны окружающей среды, должны быть оснащены автоматическими средствами измерения и учета объема или массы выбросов вредных (загрязняющих) веществ, концентрации этих веществ в таких выбросах, а также техническими средствами передачи информации об объеме или о массе таких выбросов в атмосферный воздух, о концентрации вредных (загрязняющих) веществ в таких выбросах в государственный фонд данных государственного экологического мониторинга (государственного мониторинга окружающей среды), создаваемый и используемый в соответствии с законодательством в области охраны окружающей среды...»

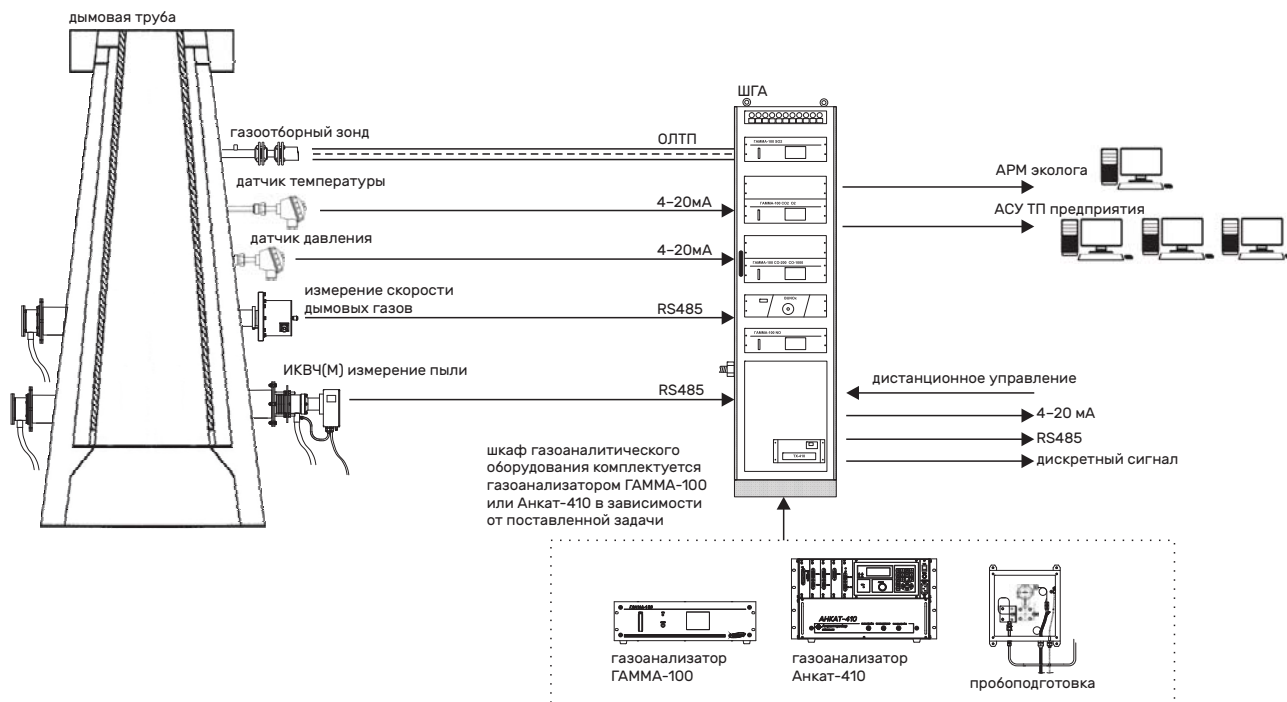
Выполняемые функции

- > Автоматическое непрерывное измерение концентраций загрязняющих веществ технических агрегатов топливосжигающих установок (нефтепереработка, черная и цветная металлургия, теплоэнергетика и др.);
- > Автоматический расчет массовых выбросов загрязняющих веществ, валовых выбросов в атмосферу и вспомогательных параметров (объем расхода дымовых газов, коэффициент избытка воздуха и др.);
- > Обработка измеренной и вычисленной информации (архивация, усреднение, сравнение с пороговыми значениями);
- > Самодиагностика газоаналитического оборудования и системы пробоподготовки;
- > Выдача экологических отчетов установленной формы;
- > Отображение всей измеренной, вычисленной и архивной информации на ПЭВМ автоматизированных рабочих мест в удобном графическом и табличном видах.

Состав системы

Система экологического контроля строится по блочно-модульному принципу. Состав системы определяется набором контролируемых параметров и необходимых функций (определяется индивидуально для каждого объекта на основе заполненных опросных листов).

Структура системы экологического контроля



Система экологического контроля выбросов промышленных предприятий в атмосферу АСЭК

1. Подсистема отбора и подготовки пробы

Основой безотказного функционирования системы является подсистема отбора и подготовки пробы, рассчитанная на работу в тяжелых условиях. Она обеспечивает очистку анализируемого газа от пыли, сажи, агрессивных примесей, избыточной влажности, стабилизирует расход, давление и температуру, обеспечивает представительность пробы.

Подсистема отбора и подготовки пробы работает в автоматическом малообслуживаемом режиме.

Подсистема состоит из основных функциональных узлов: пробоотборного устройства, линии транспортирования пробы, блока подготовки пробы.

Основные технические характеристики

Характеристика	Значение	Примечание
Длина пробозаборника, мм	200–3500	по требованию заказчика
Исполнение пробозаборника	- коррозионностойкое; - наличие или отсутствие встроенного фильтра пробы; - наличие или отсутствие обогрева легкодоступного фильтра пробы; - наличие или отсутствие обратной продувки фильтра пробы	определяется условиями пробоотбора и параметрами пробы
Линия транспортирования пробы, м	до 150	на базе масс-спектрометров до 300 м
Температура газовой пробы, °С	до 1500	
Запыленность, г/м ³	до 150	
Обогреваемая линия транспортирования пробы	температура окружающей среды, °С от -50 до +55	с различной температурой поддержания в зависимости от контролируемых компонентов и техпроцесса
Необогреваемая линия транспортирования пробы	температура окружающей среды, °С от +5 до +55	
Наличие самодиагностики основных параметров пробоподготовки	имеется	расход пробы, давление, влажность пробы и др.

2. Датчики и газоанализаторы

В зависимости от требуемых для контроля компонентов и параметров, система комплектуется различными газоанализаторами (устанавливаемыми в газоаналитическом шкафу ШГА), а также внешними датчиками-измерителями (необходимыми для расчета выбросов и приведения к нормальным условиям):

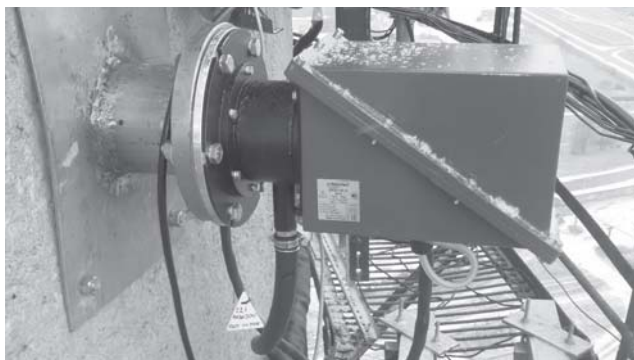
- > Газоанализаторы (O₂, CO, CO₂, NO, NO₂, SO₂, H₂S, CH₄, H₂, C₃H₈, NH₃, Cl, HCl и др.);
- > Датчики температуры отходящих газов, давления отходящих газов, датчик атмосферного давления;
- > Измеритель массовой концентрации пыли;
- > Измеритель скорости расхода отходящих газов.

Газоанализаторы устанавливаются в газоаналитическом шкафу ШГА со степенью пыле- и влагозащиты IP54 или IP65 (по требованию) для установки в помещении или на открытой площадке.

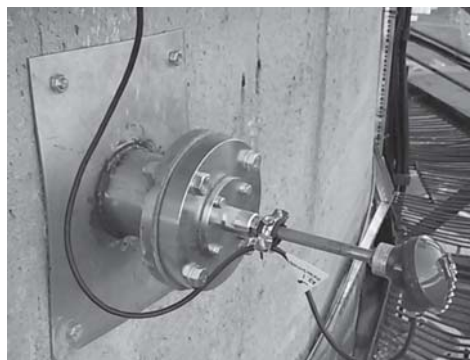
В ШГА происходит управление работой пробоподготовки, обработка результатов измерений, вычисление значений выбросов и вспомогательных параметров, архивация измеренных и вычисленных значений и передача данных на автоматизированные рабочие места (АРМ эколога, АРМ оператора и др.).

Дополнительно возможно комплектование сервером (хранение данных не менее 3 лет), источником бесперебойного питания, преобразователями интерфейсов для передачи данных в АСУТП предприятия и др.

Измеритель концентрации пыли ИКВЧ-М



Датчик температуры



Стационарные газоанализаторы оптимизации режимов горения АКВТ-01, -02, -03



Предназначены для поддержания оптимального соотношения топливо-воздух за счет непрерывного контроля содержания кислорода (АКВТ-01;-02) или кислорода и оксида углерода (АКВТ-03) с целью оптимизации процессов горения и предотвращения химического недожога.

Область применения

АКВТ-01, АКВТ-03 (общепромышленное исполнение) – на предприятиях теплоэнергетики, в котлоагрегатах ТЭЦ, ГРЭС и различных котельных, а также в промышленных печах, металлургии, нефтепереработке, машиностроении и других отраслях промышленности. АКВТ-02 (взрывозащищенное исполнение) – установка во взрывоопасных зонах на печах сжигания отходов НПЗ и подобных объектах.



Тип газоанализатора – стационарный.
 Принцип работы – электрохимический (на основе ZrO_2) и термокаталитический на CO .
 Способ забора пробы – диффузионный (АКВТ-01, АКВТ-02); принудительный (АКВТ-03).

Исполнения газоанализаторов АКВТ

Исполнение	Измеряемый компонент	Диапазон измерения	Диапазон показаний	Цена единицы младшего разряда	Участок диапазона	Основная абсолютная погрешность	Единица измерения	Пороги
АКВТ-01	O_2	0,10–21,00	0–23	0,01	0,10–2,00 2,00–21,00	$\pm 0,04$ $\pm(0,04+0,02(A_{вх}-2))$	% об.	порог 1 – 4,3 порог 2 – 8,1
АКВТ-02	O_2	0,10–21,00	0–23	0,01	0,10–2,00 2,00–21,00	$\pm 0,04$ $\pm(0,04+0,02(A_{вх}-2))$	% об.	порог 1 – 4,3 порог 2 – 8,1
АКВТ-03	O_2	0,3–21,0	0–23	0,01	0,3–2,00 2,0–21,0	$\pm 0,08$ $\pm(0,08+0,04(A_{вх}-2))$	% об.	порог 1 – 4,3 порог 2 – 8,1
	CO	0–1000	0–2000	1	0–1000	± 100	млн ⁻¹	порог 3 – 500

Авх – содержание O_2 на входе газоанализатора, об. д. %

Состав газоанализатора

- > АКВТ-01: блок питания и обработки (БПО) и зонд, закрепленные на шасси. Возможность разнесения БПО и зонда на расстояние до 125 м (по отдельному заказу);
- > АКВТ-02: моноблок с зондом, погружаемым в газовый поток;

- > АКВТ-03: блок питания и обработки (БПО) и блок датчиков (БД). Максимальная длина соединительного кабеля между БПО и БД – не более 50 м.



Питание газоанализаторов осуществляется от сети переменного напряжения 220 В, 50 Гц. Время прогрева газоанализаторов не более 4 час. Все модификации прибора имеют «сухие контакты» реле (220 В, 2,5 А), унифицированные токовые сигналы 0–5 и 4–20 мА и канал связи RS485 MODBUS.RTU для подключения внешних устройств (ПЭВМ).

Стационарные газоанализаторы оптимизации режимов горения АКВТ-01, -02, -03

Основные технические характеристики

Наименование	Время установки показаний, секунд	Интервал времени работы без корректировки показаний, мес.	Номинальная мощность, ВА
АКВТ-01	5	6	200
АКВТ-02	5	6	200
АКВТ-03	30 (O ₂) 100 (CO)	6 (O ₂) 1 (CO)	400

Преимущества

- > Погружной датчик;
- > Работа без устройства пробоотбора (АКВТ-01, -02);
- > Газоанализатор работает без сравнительного газа;
- > Наличие токового выхода для автоматического управления с программно устанавливаемым диапазоном;
- > Работа газоанализатора без корректировки показаний по ПГС 6 месяцев;
- > Срок службы датчика – 5 лет;
- > Наличие программируемых порогов;
- > Применение газоанализатора без блока пробоподготовки;
- > Степень защиты от проникновения внутрь IP 54;
- > Наличие взрывозащищенного исполнения;
- > Широкий температурный диапазон;
- > Совместимость с ПЭВМ;
- > Наличие цифровой индикации.

Дополнительные технические характеристики

Наименование	Габаритные размеры (без учета погружной части), мм	Обозначение	Длина погружной части, мм/ масса, кг	Исполнение	Температура анализируемой среды, °С	Температура окружающей среды, °С
АКВТ-01	260x450x330	ИБЯЛ.413415.003 ИБЯЛ.413415.003-01 ИБЯЛ.413415.003-02 ИБЯЛ.413415.003-03	200 / 25 400 / 30 900 / 35 1530 / 40	невзрывозащищенное	от 0 до +850	от -35 до +70
АКВТ-02	340x330x280	ИБЯЛ.413415.003-04 ИБЯЛ.413415.003-05 ИБЯЛ.413415.003-06 ИБЯЛ.413415.003-07	200 / 30 400 / 35 900 / 40 1530 / 45	взрывозащищенное 1Exd[ib]IIBT4X	от 0 до +850	от -35 до +70
АКВТ-03 Блок датчика	254,5x407x471	ИБЯЛ.413415.003-08 ИБЯЛ.413415.003-09 ИБЯЛ.413415.003-10 ИБЯЛ.413415.003-11	300 / 50 500 / 50 750 / 50 1000 / 50	невзрывозащищенное	от +100 до +1050	от 0 до +70
Блок питания и обработки	231x178x314	ИБЯЛ.413415.003-12 ИБЯЛ.413415.003-13	1500 / 50 2000 / 50			



Для работы с ПЭВМ поставляется по отдельному заказу CD-диск с ПО ИБЯЛ.431214.225 (описание порядка работы на носителе информации).



Дополнительно заказывают

Для АКВТ-01, -02:

- > Датчик-зонд ИБЯЛ.418312.113 ... -03;
- > Ячейку твердоэлектролитную ИБЯЛ.418421.035-03;
- > Фильтр ИБЯЛ.711111.097.

Для АКВТ-03:

- > Датчик кислорода высокотемпературный (O₂) ИБЯЛ.413425.006;
- > Датчик термокаталитический (CO) ИБЯЛ.413425.009;
- > Блок пробоподготовки БП-1 ИБЯЛ.418311.023-10.

Переносной многокомпонентный газоанализатор оптимизации режимов горения АНКАТ-310



Предназначен для проведения пусконаладочных работ при эксплуатации топливосжигающих установок с целью оптимизации режимов горения, а также контроля экологически вредных выбросов. Измеряет и вычисляет компонентный состав, температуру и другие параметры дымовых газов.

Область применения

Организации, производящие ремонт и наладку котельного оборудования.



Способ забора пробы – принудительный (встроенный побудитель расхода).
Режим работы – периодический.
Принцип работы – электрохимический.

Основные технические характеристики

Модификация газоанализатора	Измеряемые параметры	Расчетные параметры (диапазон)
АНКАТ-310-04	концентрация CO концентрация O ₂ температура газовой смеси температура окружающей среды	концентрация CO ₂ 0–25 % КПД по обратному балансу 0–99,9 % коэффициент избытка воздуха 1–9,99
АНКАТ-310-05	концентрация CO концентрация O ₂ концентрация NO давление/разрежение газовой смеси температура газовой смеси температура окружающей среды	концентрация CO ₂ 0–25 % концентрация NO _x 0–4000 млн ⁻¹ КПД по обратному балансу 0–99,9 % коэффициент избытка воздуха 1–9,99 потери тепла с отходящими газами 0–99,9 % потери тепла вследствие химической неполноты сгорания топлива 0–99,9 % потери тепла с водяными парами 0–99,9 %
АНКАТ-310-06	концентрация CO концентрация O ₂ концентрация NO концентрация SO ₂ давление/ разрежение газовой смеси температура газовой смеси температура окружающей среды	концентрация CO ₂ 0–25 % концентрация NO _x 0–4000 млн ⁻¹ КПД по обратному балансу 0–99,9 % коэффициент избытка воздуха 1–9,99 потери тепла с отходящими газами 0–99,9 % потери тепла вследствие химической неполноты сгорания топлива 0–99,9 % потери тепла с водяными парами 0–99,9 %

Измеряемые компоненты

Измеряемый компонент	Участок диапазона измерения, в котором нормируется основная погрешность (диапазон показаний)	Пределы допускаемой основной абсолютной (относительной) погрешности измерения. Дд (бд)
CO	0–400 млн ⁻¹ 400–8 000 млн ⁻¹ (0–12 000)	± 20 млн ⁻¹ ± (20+0,1(CBX-400)) млн ⁻¹
O ₂	0–21 % об.доли (0–30)	± 0,2 % об. доли
NO	0–200 млн ⁻¹ 200–2000 млн ⁻¹ (0–4000)	± 20 млн ⁻¹ либо ± (10 %)
SO ₂	0–200 млн ⁻¹ 200–3000 млн ⁻¹ (0–5000)	± 20 млн ⁻¹ либо ± (10 %)

Переносной многокомпонентный газоанализатор оптимизации режимов горения АНКАТ-310

Дополнительные технические характеристики

Характеристика	Значение	Примечание
Время прогрева, минут	3	
Время установления показаний, секунд	60 40	для канала измерения O ₂
Температура окружающей среды, °С	от 0 до +45	
Время работы без подзарядки, час.	8	
Температура газовой смеси, °С	0+1050	
Влажность газовой смеси, г/м ³ Содержание пыли в газовой смеси, г/м ³	50 (150) 0,5 (150)	(для АНКАТ-310-03 с термохолодильником)
Длина погружной части пробозаборника, мм	300, 500 или 900	по заказу
Стандартный цифровой выход	RS232	
Габаритные размеры, мм, не более, ДхШхВ	75x110x200	масса 0,95 кг

Основные и подключаемые блоки газоанализатора

- > Газоанализатор (измерительный блок, электрохимические ячейки, побудитель расхода);
- > Выносной пробозаборник;
- > Конденсатосборник;
- > Термохолодильник;
- > Термопринтер с инфракрасным каналом связи с газоанализатором.

Назначение выносного пробозаборника

- > Отбор пробы;
- > Фильтрация пыли;
- > Измерение температуры анализируемой среды.

Термохолодильник ТХ-410-02

ИБЯЛ.418316.021-02 обеспечивает

- (обязателен для модификации АНКАТ-310-03, для остальных рекомендован):
- > Осушение газовой смеси;
 - > Охлаждение газовой смеси.



Термопринтер позволяет распечатать измеренные данные. Радиус приема по инфракрасному каналу – до 2 м. Для работы газоанализатора совместно с ПЭВМ поставляется программное обеспечение, которое позволяет вводить при помощи ПЭВМ в газоанализатор список мест контроля с привязкой к реальному времени, строить таблицы и графики на ПЭВМ по данным, считанным с газоанализатора, просматривать данные на мониторе (связь осуществляется по инфракрасному каналу или RS232).

Преимущества

- > Время работы без калибровки – 6 месяцев;
- > Сохранение измеренной информации (до 200 результатов), возможность ее передачи на ПЭВМ или распечатки на термопринтере;
- > Установка чувствительных элементов на разъемах, простота их замены;
- > Встроенный побудитель расхода;
- > Широкий температурный диапазон;
- > Автоматический контроль неисправности;
- > Надежная защита от пыли и влаги.



Дополнительно заказывают

- > Пробозаборник с погружной частью 300 мм ИБЯЛ. 418311.046;
- > Пробозаборник с погружной частью 500 мм ИБЯЛ.418311.046-01;
- > Пробозаборник с погружной частью 900 мм ИБЯЛ.418311.046-02;
- > Термохолодильник ТХ-410-02 ИБЯЛ.418316.021-02;
- > Термопринтер ИБЯЛ.467269.004;
- > Чехол с магнитной вставкой ИБЯЛ.322453.006.

Многофункциональный газоанализатор многокомпонентных смесей ГАММА-100А



Предназначен для определения оксида углерода (CO), диоксида углерода (CO₂) и метана (CH₄) в многокомпонентных газовых смесях.

Область применения

Контроль технологических процессов и воздуха рабочей зоны на АЭС.



Принцип измерения – опико-абсорбционный.
Тип газоанализатора – стационарный.
Способ забора пробы – принудительный.

Основные технические характеристики

Характеристика	Значение	Примечание
Диапазон температур окружающей и анализируемой среды, °С	от + 5 до +50 (УХЛ4)	ТМЗ по заказу
Диапазон давления анализируемой газовой среды, мм. рт. ст.	380 / 1400	
Расход анализируемой газовой среды, л/мин.	0,7 ± 0,2	
Степень защиты	IP 54	
Время установления показаний, сек., не более	15	
Время работы без корректировки показаний, сут., не более	30	
Стандартный аналоговый сигнал, мА	4–20	
Стандартный цифровой выход	RS232, RS485	
Напряжение питания, В	220	
Габаритные размеры, мм, не более (ДхШхВ)	485x480x180	масса 25 кг



Наименование газоанализаторов

ГАММА-100А-аа-666, где
аа - химическая формула компонента (CO, CO₂, CH₄);

666 - верхний предел диапазона измерений в соответствии с таблицей.

Наименование газоанализатора	Определяемый компонент	Единица физической величины	Диапазон измерения	Участок диапазона измерения, в котором нормируется основная погрешность	Пределы допускаемой основной погрешности газоанализатора	
					Приведен. (д), %	Относит. (д), %
ГАММА-100А-CO-005	оксид углерода (CO)	объемная доля, млн ⁻¹	0–500	0–200	± 5	-
				200–500	-	± 5
ГАММА-100А-CO-01	оксид углерода (CO)	объемная доля, млн ⁻¹	0–1000	0–500	± 5	-
				500–1000	-	± 5
ГАММА-100А-CO2-01	диоксид углерода (CO ₂)	объемная доля, млн ⁻¹	0–1000	0–500	± 10	-
				500–1000	-	± 10
ГАММА-100А-CO2-5	диоксид углерода (CO ₂)	объемная доля, %	0–5	0–2	± 2	-
				2–5	-	± 2
ГАММА-100А-CO2-10	диоксид углерода (CO ₂)	объемная доля, %	0–10	0–5	± 2	-
				5–10	-	± 2
ГАММА-100А-CH4-01	метан (CH ₄)	объемная доля, млн ⁻¹	0–1000	0–500	± 5	-
				500–1000	-	± 5



Лицензия на изготовление оборудования газового анализа и вспомогательного оборудования для атомных станций ЦО-12-101-11273 от 04 июля 2019 г. Лицензия на конструирование оборудования газового анализа и вспомогательного оборудования для атомных станций ЦО-11-101-11734 от 15 мая 2020 г.
Газоанализаторы относятся к элементам управляющих систем нормальной эксплуатации (УСНЭ), классу ЗН по ПН АЭ Г-01-011-97. Все газоанализаторы ГТВ-1101ВЗ-А и вспомогательное оборудование к ним проходят при выпуске 100%-ную приемку Федеральной службой по экологии, технологии и атомному надзору (ФСЭТАН).



Если параметры газовой смеси на входе в газоанализатор не соответствуют вышеперечисленным, то можно использовать блок пробоподготовки БП-1-А или, по желанию потребителя, отдельные вспомогательные устройства, представленные на стр. 118-123.

Стационарный взрывозащищенный газоанализатор водорода ГТВ-1101ВЗ-А



Предназначен для непрерывного автоматического измерения объемной доли водорода в технологических газовых смесях (азоте и воздухе).

Область применения

Контроль технологических процессов на атомных станциях.



Принцип работы – термокондуктометрический.
Тип газоанализатора – стационарный.
Способ забора пробы – диффузионный/принудительный.

Основные технические характеристики

Характеристика	Значение	Примечание
Диапазоны измерений, % об.:		осн. приведен. погрешность, %: ± 4
- H ₂ в азоте	0-1; 0-2; 0-3; 0-5; 0-10; 0-20; 60-100; 80-100; 90-100; 95-100	
- H ₂ в воздухе	0-1; 0-2; 0-3	
Выходной сигнал, мА	4-20	
Температура окружающей среды, °С	от +5 до +50	
Параметры измеряемой среды:		в зависимости от модификации
- температура, °С	от +5 до +50	
- давление, кПа	84-106,7 / 50,6-152,0	
- влага, г/м ³ , не более	6	
- пыль, г/м ³ , не более	0,001	
- объемный расход, л/мин.	0,7 ± 0,2	
Масса, кг		при габаритах, мм:
- преобразователь измерительный (ИП)	5	285x215x160
- преобразователь первичный (ПИП)	10	260x200x195
Напряжение питания, В	220	
Маркировка взрывозащиты	1Ex db IIC T6 Gb	ГОСТ 31610.0-2019 (IEC 60079-0:2017)
Степень защиты по ГОСТ 14254-2015:		
- для преобразователя измерительного (ИП)	IP 20	
- для выносного преобраз. первичного (ПИП)	IP 65	



Лицензия на изготовление оборудования газового анализа и вспомогательного оборудования для атомных станций ЦО-12-101-11273 от 04 июля 2019 г. Лицензия на конструирование оборудования газового анализа и вспомогательного оборудования для атомных станций ЦО-11-101-11734 от 15 мая 2020 г.
Газоанализаторы относятся к элементам управляющих систем нормальной эксплуатации (УСНЭ), классу ЗН по ПН АЭ Г-01-011-97. Все газоанализаторы ГТВ-1101ВЗ-А и вспомогательное оборудование к ним проходят при выпуске 100%-ную приемку Федеральной службой по экологии, технологии и атомному надзору (ФСЭТАН).



Если параметры газовой смеси на входе в газоанализатор не соответствуют вышеперечисленным, то можно использовать блок пробоподготовки БП-1-А или, по желанию потребителя, отдельные вспомогательные устройства, представленные на стр. 118-123.

Стационарный газоанализатор водорода ГТВ-1101М-А



Предназначен для непрерывного автоматического измерения объемной доли водорода в азоте (воздухе) или азота в гелии.

Область применения

Контроль технологических процессов на атомных станциях.



Принцип работы – термокондуктометрический.
Тип газоанализатора – стационарный.
Способ забора пробы – принудительный.

Основные технические характеристики

Характеристика	Значение	Примечание
Диапазоны измерений, % об.: - для H ₂	0–1; 0–2; 0–3; 0–5; 0–10; 0–20; 0–30; 90–100 0–1; 0–2; 0–3 0–60	анализируемая среда: водород-азот водород-воздух азот-гелий
Предел допускаемой основной приведенной погрешности, %	± 2,5 / ± 4	в зависимости от модификации
Наличие 4 порогов сигнализации в пределах диапазона измерений, %	5–90	устанавливается по согласованию с потребителем (стандартная установка 20, 40, 60, 80 % от диапазона измерений)
Выходные параметры: - унифицир. выходной сигнал, мА - цифровой сигнал - «сухие контакты» реле	0–5 или 4–20 RS232 одна группа	переключается для каждого порога 0,1–1 А, в зависимости от напряжения и вида нагрузки
Параметры измеряемой среды: - температура, °С - давление, кПа - влага, г/м ³ , не более - пыль, г/м ³ , не более - объемный расход, л/мин.	от +5 до +50 50,6 до 152,0 / 84–106,7 6 0,001 0,7±0,2	в зависимости от модификации
Температура окружающей среды, °С	от +5 до +50	
Напряжение питания, В	220	
Габаритные размеры, мм	300x370x140	масса 10,0 кг
Степень защиты по ГОСТ 14254-2015	IP 54	



Лицензия на изготовление оборудования газового анализа и вспомогательного оборудования для атомных станций ЦО-12-101-11273 от 04 июля 2019 г. Лицензия на конструирование оборудования газового анализа и вспомогательного оборудования для атомных станций ЦО-11-101-11734 от 15 мая 2020 г.
Газоанализаторы относятся к элементам управляющих систем нормальной эксплуатации (УСНЭ), классу ЗН по ПН АЭ Г-01-011-97. Все газоанализаторы ГТВ-1101М-А и вспомогательное оборудование к ним проходят при выпуске 100%-ную приемку Федеральной службой по экологии, технологии и атомному надзору (ФСЭТАН).



Если параметры газовой смеси на входе в газоанализатор не соответствуют вышеперечисленным, то можно использовать блок пробоподготовки БП-1-А или, по желанию потребителя, отдельные вспомогательные устройства, представленные на стр. 118–123.

Стационарный взрывозащищенный газоанализатор кислорода ГТМ-5101В3-А

Предназначен для измерения объемной доли кислорода в азоте и воздухе в технологических газовых смесях.

Область применения

Контроль технологических процессов и воздуха рабочей зоны на атомных станциях.



Принцип действия – термомагнитный.
Тип газоанализатора – стационарный.
Способ забора пробы – принудительный.



Основные технические характеристики

Характеристика	Значение	Примечание
Диапазоны измерений O ₂ , % об.: - кислород в азоте - кислород в воздухе	0–1; 0–2; 0–3; 0–5; 0–10; 0–50 0–21	осн. приведен. погрешность, %: ± 4
Выходной сигнал, мА	4–20	
Параметры измеряемой среды: - температура, °С - влажность, г/м ³ - запыленность, г/м ³ - объемный расход, л/мин. - давление, кПа	от +5 до +50 6 0,001 0,7 ± 0,2 84,0–152,0 / 84–106,7 / 50,6–152,0	в зависимости от модификации
Степень защиты по ГОСТ 14254-2015: - для преобразователя измерительного (ИП) - для выносного преобраз. первичного (ПИП)	IP 54 IP 65	
Температура окружающей среды, °С	от +5 до +50	
Напряжение питания, В	220	
Габаритные размеры, мм: - для преобразователя измерительного (ИП) - для выносного преобразователя первичного (ПИП)	370x300x140 330x200x185	масса, кг 8 14



Лицензия на изготовление оборудования газового анализа и вспомогательного оборудования для атомных станций ЦО-12-101-11273 от 04 июля 2019 г. Лицензия на конструирование оборудования газового анализа и вспомогательного оборудования для атомных станций ЦО-11-101-11734 от 15 мая 2020 г. Газоанализаторы относятся к элементам управляющих систем нормальной эксплуатации (УСНЭ), классу ЗН по ПН АЭ Г-01-011-97. Все газоанализаторы ГТМ-5101В3-А и вспомогательное оборудование к ним проходят при выпуске 100%-ную приемку Федеральной службой по экологии, технологии и атомному надзору (ФСЭТАН).



Если параметры газовой смеси на входе в газоанализатор не соответствуют вышеперечисленным, то можно использовать блок пробоподготовки БП-1-А или, по желанию потребителя, отдельные вспомогательные устройства, представленные на стр. 118-123.

Стационарный газоанализатор кислорода ГТМ-5101М-А



Предназначен для непрерывного автоматического измерения объемной доли кислорода в азоте в технологических газовых смесях.

Область применения

При контроле технологических процессов на предприятиях атомной энергетики.



Принцип работы – термомагнитный.
Тип газоанализатора – стационарный.
Способ забора пробы – принудительный (от внешнего побудителя расхода).

Основные технические характеристики

Характеристика	Значение	Примечание
Диапазоны измерений O ₂ , % об.: - кислород в азоте - кислород в дымовых газах	0-1; 0-2; 0-3; 0-5; 0-10; 0-21; 0-30 0-2; 0-5; 0-10	осн. приведен. погр. %, в зависимости от модификации ± 4; ± 5
Выходной сигнал, мА	4-20	
Параметры измеряемой среды: - температура, °С - давление, кПа - влажность, г/м ³ , не более - запыленность, г/м ³ , не более - объемный расход, л/мин.	от +5 до +50 84,0-152,0 / 84-106,7 6 0,001 0,7±0,2	в зависимости от модификации
Температура окружающей среды, °С	от +5 до +50	
Напряжение питания, В	220	
Габаритные размеры, мм	370x306x140	масса 10,0 кг
Степень защиты по ГОСТ 14254-2015	IP 54	



Лицензия на изготовление оборудования газового анализа и вспомогательного оборудования для атомных станций ЦО-12-101-11273 от 04 июля 2019 г. Лицензия на конструирование оборудования газового анализа и вспомогательного оборудования для атомных станций ЦО-11-101-11734 от 15 мая 2020 г.

Газоанализаторы относятся к элементам управляющих систем нормальной эксплуатации (УСНЭ), классу ЗН по ПН АЭ Г-01-011-97. Все газоанализаторы ГТМ-5101М-А и вспомогательное оборудование к ним проходят при выпуске 100%-ную приемку Федеральной службой по экологии, технологии и атомному надзору (ФСЭТАН).



Если параметры газовой смеси на входе в газоанализатор не соответствуют вышеперечисленным, то можно использовать блок пробоподготовки БП-1-А или, по желанию потребителя, отдельные вспомогательные устройства, представленные на стр. 118-123.

Стационарный газоанализатор фреонов КГС-Ф-01А



Предназначен для непрерывного автоматического измерения содержания массовой концентрации фреонов (хладонов) в воздухе рабочей зоны.

Область применения

Системы контроля воздуха рабочей зоны помещений АС, в которых размещены холодильные компрессоры, охлаждающие агрегаты, емкости хранения хладагентов.



Принцип работы газоанализаторов – опико-абсорбционный. Тип газоанализаторов – стационарный. Способ забора пробы – принудительный (встроенный побудитель расхода).

Определяемые компоненты

Определяемый компонент (химическая формула)	Единица физической величины	Диапазон измерений	Диапазон показаний	Участок диапазона измерений, в котором нормируется основная погрешность	Пределы допускаемой	
					абсолютной погрешности	относительной погрешности
Хладон 12 (CF ₂ Cl ₂)	мг/м ³	0–10000	0–10000	0–2000	±500 мг/м ³	-
Хладон 22 (CHClF ₂)	мг/м ³	0–10000	0–10000	2000–10000	-	±25 %
Хладон 134а (C ₂ H ₂ F ₄)	мг/м ³	0–5000	0–5000 0–10000*	0–2000	±500 мг/м ³	-
Хладон 410а (CH ₂ F ₂ +CHF ₂ CF ₃)	мг/м ³	0–5000	0–5000 0–10000*	2000–5000	-	±25 %

* – диапазон показаний по цифровому выходному сигналу. Поверочным является определяемый компонент.

Основные технические характеристики

Характеристика	Значение	Применение
Пороги срабатывания	ПОРОГ 1 – 1000 мг/м ³ ПОРОГ 2 – 2000 мг/м ³	при выпуске из производства установлены стандартно
Диапазон температур окружающей среды, °С	от +5 до +50	
Климатические исполнения газоанализаторов	УХЛ4 ТМЗ	ИБЯЛ.413326.015 ИБЯЛ.413326.015-01
Степень защиты	IP 54	
Выходные сигналы	«сухие контакты» реле; унифицированный 4–20 мА; цифровой RS485	230 В; 2,0 А
Корректировка показаний	1 раз в 180 дней	
Напряжение питания, В	220	
Габаритные размеры газоанализаторов, (ШхДхВ), мм	505х200х500	масса 30 кг

! Лицензия на изготовление оборудования газового анализа и вспомогательного оборудования для атомных станций ЦО-12-101-11273 от 04 июля 2019 г. Лицензия на проектирование оборудования газового анализа и вспомогательного оборудования для атомных станций ЦО-11-101-11734 от 15 мая 2020 г. Все газоанализаторы КГС-Ф-01А и вспомогательное оборудование к ним проходят при выпуске 100%-ную приемку Федеральной службой по экологии, технологии и атомному надзору (ФСЭТАН).

! При необходимости отбора пробы в местах, где состав анализируемой смеси не соответствует условиям эксплуатации, применяются вспомогательные устройства пробоподготовки, представленные на стр. 118-123.

Хроматографы газовые промышленные ХРОМАТ-900-7



Предназначены для непрерывного автоматического измерения молярной доли азота, кислорода, диоксида углерода, углеводородов C_1 - C_5 и C_6 +высшие, содержащихся в газе горючем природном в соответствии с ГОСТ 31371.7-2008 «Газ природный. Определение состава методом газовой хроматографии с оценкой неопределенности методики выполнения измерения молярной доли компонента».

Область применения

Подразделения ОАО «Газпром» (газотранспортные, добывающие, распределительные, потребляющие и перерабатывающие организации).

Состав хроматографа

- > Блок аналитический (БА);
- > Блок подготовки газов (БПГ);
- > Блок баллонный (ББ).



Тип хроматографа – стационарный.
Режим работы – непрерывный.
Режим измерения – циклический.

Модификации хроматографов

Характеристика	Значение	Примечание
Максимальное число детекторов	2	
Время выхода на режим, минут	120	
Расход газа-носителя, мл/минут	2–40	способ установки расхода газа-носителя и расхода анализируемого газа – автоматический
Расход анализируемого газа, мл/минут	50	способ установки расхода газа-носителя и расхода анализируемого газа – автоматический
Пределы детектирования: - по каналу с ДТП по пропану, г/см ³ , не хуже	3×10^{-9}	
Предел допускаемого значения ОСКО выходного сигнала (хроматографических пиков), %	$\pm 0,5$	
Температура окружающей среды, °C	от +1 до +50	
Напряжение питания, В	230	частота 50 ± 1 Гц
Потребляемая мощность, ВА	170 60	в режиме прогрева (выход на режим) в номинальном режиме
Степень защиты от внешних воздействий	IP 54	
Тип газа-носителя	гелий газообразный	
Габаритные размеры, мм: - блок аналитический (БА) - блок подготовки газа (БПГ)	650x630x425 520x510x370	модульная разборная конструкция
Масса, кг - блок аналитический (БА) - блок подготовки газа (БПГ)	60 30	
Длина линии связи между хроматографом и ПЭВМ, м: - при соединении по интерфейсу RS 485 - по сети Ethernet (электрический кабель)	1000 80	

Программное обеспечение хроматографа позволяет на основе результатов измерения молярной доли компонентов, приведенных к стандартным условиям, выполнять расчет физико-химических показателей газа горючего природного: теплоты сгорания, плотности, относительной плотности и числа $W_{обб}$, приведенных к стандартным условиям сгорания в соответствии с ГОСТ 31369-2008.

Хроматографы газовые промышленные ХРОМАТ-900-7

Диапазоны измерения молярной доли компонентов горючего газа природного и пределы абсолютной погрешности

Наименование компонента	Диапазон измерений молярной доли компонента ГПП, молярная доля, %	Пределы допускаемой абсолютной погрешности $\Delta(x)^{1)}$, молярная доля, %
Метан	40–99,97	$- 0,0187 \cdot x + 1,88$
Этан	0,005–15,0	$0,04 \cdot x + 0,00026$
Пропан	0,005–6,0	$0,06 \cdot x + 0,00024$
Изобутан	0,005–4,0	$0,06 \cdot x + 0,00024$
н-Бутан	0,005–4,0	$0,06 \cdot x + 0,00024$
Изопентан	0,005–2,0	$0,06 \cdot x + 0,00024$
н-Пентан	0,005–2,0	$0,06 \cdot x + 0,00024$
Неопентан	0,005–0,05	$0,06 \cdot x + 0,00024$
Гексаны (C ₆ ,)	0,005–1,0	$0,06 \cdot x + 0,00024$
Диоксид углерода	0,005–10,00	$0,06 \cdot x + 0,0012$
Азот	0,005–15,0	$0,04 \cdot x + 0,0013$
Кислород	0,005–2,0	$0,06 \cdot x + 0,0012$

1) Граница абсолютной погрешности при доверительной вероятности $p = 0,95$, в процентах, соответствует расширенной абсолютной неопределенности $U(x)$ при коэффициенте охвата $K = 2$.

2) Углеводороды, более тяжелые, чем н-пентан, рассматриваемые как единый псевдокомпонент C_{6+высшие} измеряют как один компонент со свойствами н-гексана. x – значение молярной доли компонента ГПП, %.

Преимущества

- > Полное соответствие новым требованиям по определению компонентного состава природного газа (ГОСТ 31371 - 2008, ГОСТ 31369 - 2008);
- > Минимальный расход анализируемого газа и газаносителя;
- > Взрывозащищенное исполнение по ГОСТ Р 51330.0 – 99, обеспечиваемое видом – взрывонепроницаемая оболочка, искробезопасная сеть;
- > Наличие пульта контроля, обеспечивающего оперативный контроль функционирования и установку режимов работы непосредственно по месту монтажа

- хроматографа и имеющего взрывозащищенное исполнение с маркировкой взрывозащиты 1ExibIICT6, без применения ПЭВМ;
- > Автоматическая градуировка хроматографа;
- > Возможность работы в полевых условиях при установке в термостатированный шкаф (поставляется по отдельному заказу);
- > Осуществление связи между хроматографом и ПЭВМ до 1000 м, при соединении по интерфейсу RS485;
- > Возможность сохранения в энергонезависимой памяти информации о результатах измерений и градуировок за последние 35 суток.



Дополнительно заказывают

- > Комплект поверочных газовых смесей;
- > Баллоны с газом-носителем, вспомогательным газом;
- > Стойку баллонную;
- > Пульт контроля ИБЯЛ.422411.005-01;

- > Линию транспортирования пробы и устройства пробоподготовки;
- > Средства поверки (ГСО-ПГС);
- > Термостатированный шкаф.

Хроматографы газовые промышленные ХРОМАТ-900



Предназначены для автоматического, непрерывного качественного и количественного анализа газообразных (паровых) фаз органических и неорганических веществ при контроле технологических процессов, измерения молярной доли азота, кислорода, диоксида углерода, углеводородов $C_1 - C_5$ и C_{6+} высшие, содержащихся в газе горючем природном, и расчета на основе измеренного компонентного состава физико-химических показателей качества ГПП-теплоты сгорания, плотности, относительной плотности и числа $Wobbe$, в соответствии с ГОСТ 31371.1-2008, ГОСТ 31371.2-2008, ГОСТ 31371.7-2008, ГОСТ 31369-2008, а также для контроля параметров технологических процессов и измерения объемной доли (массовой концентрации) компонентов газообразных и жидкообразных технологических сред методом газовой хроматографии, в том числе природного (попутного) газа, нефти и нефтепродуктов.

Область применения

Предприятия добычи, транспортирования, переработки и потребления природного газа и нефти, предприятия химической, нефтеперерабатывающей промышленности, нефтеперегонные предприятия.

Состав хроматографа

- > Блок аналитический (БА);
- > Блок подготовки газов (БПГ);
- > Блок баллонный (ББ).



Тип хроматографа – стационарный.
Режим работы – непрерывный.
Режим измерения – циклический.
Исполнение – взрывозащищенное.



Тип используемых детекторов
> ДТП (детектор по теплопроводности);
> ЭХД (электрохимический детектор).

Модификации хроматографов

Наименование	Назначение
Хромат-900-1, 2	Анализ компонентного состава газа на установках ректификации и пиролиза углеводородного сырья, крекинг- и коксового газа, водорода в углеводородном сырье, чистоты и содержания примесей в продуктах химической и нефтехимической промышленности, определение компонентного состава углеводородных газов, теплоты сгорания, относительной плотности, числа $Wobbe$, в том числе природного, сжиженного, коксового или попутного газов, технологический контроль чистоты технологических газов, компонентный анализ дымовых газов, выбрасываемых в атмосферу, измерение загрязняющих веществ на уровне ПДК атм. и токсичных на уровне ПДК р.з.
Хромат-900-3	Анализ компонентного состава (углеводорода, кислорода, азота, диоксида углерода) и серосодержания (сероводорода, метилмеркаптана, этилмеркаптана, н-пропилмеркаптана, и-пропилмеркаптана, втор-бутилмеркаптана, трет-бутилмеркаптана) углеводородных газов, в том числе природного, сжиженного, коксового или попутного; контроль технологических процессов в системах сероудаления и т. д.
Хромат-900-4	Анализ серосодержания (сероводорода, метилмеркаптана, этилмеркаптана, н-пропилмеркаптана, и-пропилмеркаптана) углеводородных газов, в том числе природного и попутного; контроль технологических процессов в печах Клауса, системах сероудаления и других установках.
Хромат-900-5	Анализ компонентного состава (углеводородов $C_1 - C_5$, C_{6+} , кислорода, азота, диоксида углерода), определения теплоты сгорания, плотности, относительной плотности, числа $Wobbe$ углеводородных газов, природного, сжиженного или попутного газов.



Контролируемые компоненты и диапазоны измерения указываются при заполнении опросных листов.

Хроматографы газовые промышленные ХРОМАТ-900

Обозначение хроматографов

Наименование	Обозначение	Количество детекторов, шт.	
		ДТП	ЭХД
Хромат-900-1	ИБЯЛ.413538.001-01	2	-
Хромат-900-2	ИБЯЛ.413538.001-02	1	-
Хромат-900-3	ИБЯЛ.413538.001-03	1	1
Хромат-900-4	ИБЯЛ.413538.001-04	-	1
Хромат-900-5	ИБЯЛ.413538.001	2	-

Основные технические характеристики

Характеристика	Значение	Примечание
Максимальное число детекторов	2	количество и тип детекторов см. в таблице «Модификации хроматографов»
Время выхода на режим, минут	180	
Диапазон установки расхода газа-носителя, мл/минут	2-50	способ установки расхода газа-носителя и расхода анализируемого газа – автоматический
Расход анализируемого газа, мл/минут	50	
Пределы детектирования: - по каналу с ДТП по пропану, г/см ³ , не хуже - по каналу с ЭХД по сероводороду, г/см ³ , не хуже	3x10 ⁻⁹ 0,1x10 ⁻⁹	
Предел допускаемого значения ОСКО выходного сигнала (хроматографических пиков), %: - время удержания - высота пика - площадь пика	± 0,5 (± 3) ± 0,5 (± 3) ± 1 (± 4)	в скобках указаны пределы допускаемого значения относительного изменения выходного сигнала (хроматографических пиков) за 24 часа непрерывной работы
Температура окружающей среды, °С	от +1 до +50	
Напряжение питания, В	230	частота 50 ± 1 Гц
Потребляемая мощность, ВА (в режиме прогрева)	250	150 ВА в номинальном режиме
Маркировка по взрывозащите аналитического блока (БА): - для ХРОМАТ-900-1...-5	«1Exd[ib]IIBT4»	
Степень защиты от внешних воздействий	IP 54	
Типы газов-носителей	азот, аргон, гелий, водород, азотно-кислородная смесь, воздух	используется в зависимости от конкретной задачи
Габаритные размеры, мм	1600x600x500	без баллонного блока
Масса, кг	200 (Хромат-900-1...-5)	без баллонного блока
Длина линии связи между хроматографом и ПЭВМ, м: - при соединении по интерфейсу RS485 - по сети Ethernet (электрический кабель)	1000 80	

Хроматографы газовые промышленные ХРОМАТ-900

Измеряемые компоненты и диапазоны измерения при контроле компонентного состава природного газа ХРОМАТ-900-1,-2,-5

Наименование компонента	Диапазон значений молярной доли x, %	Расширенная абсолютная неопределенность $U(x)^{1)}$ %, при коэффициенте охвата $k=2$
Метан	40–99,97	$-0,0187 \cdot x + 1,88$
Этан	0,001–15	$0,04 \cdot x + 0,00026$
Пропан	0,001–6,0	$0,06 \cdot x + 0,00024$
Изобутан	0,001–4,0	$0,06 \cdot x + 0,00024$
н-Бутан	0,001–4,0	$0,06 \cdot x + 0,00024$
Изопентан	0,001–2,0	$0,06 \cdot x + 0,00024$
н-Пентан	0,001–2,0	$0,06 \cdot x + 0,00024$
Неопентан	0,0005–0,05	$0,06 \cdot x + 0,00024$
Гексаны (C ₆ ,)	0,001–1,0	$0,06 \cdot x + 0,00024$
Диоксид углерода	0,005–10,00	$0,06 \cdot x + 0,0012$
Азот	0,005–15	$0,04 \cdot x + 0,0013$
Кислород	0,005–2,0	$0,06 \cdot x + 0,0012$

1) Расширенная абсолютная неопределенность $U(x)$, в процентах, при коэффициенте охвата $k = 2$ соответствует границе абсолютной погрешности при доверительной вероятности $P = 0,95$.

Измеряемые компоненты и диапазоны измерения при контроле серосодержания природного газа ХРОМАТ-900-3, -4

Наименование компонента (химическая формула)	Диапазон измерений массовой концентрации (C), мг/м ³	Относительная расширенная неопределенность (при коэффициенте охвата, равном 2) $U_0(C)$, %
Сероводород H ₂ S	0,10–50	$15 - 0,1 \cdot C$
Метилмеркаптан CH ₃ SH	0,10–50	$25 - 0,1 \cdot C$
Этилмеркаптан C ₂ H ₅ SH	0,10–50	$25 - 0,1 \cdot C$
Пропилмеркаптан C ₃ H ₇ SH	0,10–50	$25 - 0,1 \cdot C$
Изопропилмеркаптан (CH ₃) ₂ CHSH	0,10–50	$25 - 0,1 \cdot C$
Втор-бутилмеркаптан C ₄ H ₁₀ O	0,10–50	$25 - 0,1 \cdot C$
Трет-бутилмеркаптан (CH ₃) ₃ CSH	0,10–50	$25 - 0,1 \cdot C$
Изобутилмеркаптан (CH ₃) ₂ CHCH ₂ SH	0,10–50	$25 - 0,1 \cdot C$
Бутилмеркаптан C ₄ H ₉ SH	0,10–50	$25 - 0,1 \cdot C$

Преимущества

- > Возможность одновременного контроля компонентного состава и серосодержания природного газа одним хроматографом;
- > Взрывозащищенное исполнение по ГОСТ Р 51330.0 – 99, обеспечиваемое видом, – взрывонепроницаемая оболочка, искробезопасная сеть;
- > Автоматическая градуировка хроматографа;
- > Возможность работы в полевых условиях при установке в термостатированный шкаф (поставляется по отдельному заказу);
- > Осуществление связи между хроматографом и ПЭВМ до 1000 метров.

Переносной газоанализатор контроля отработавших газов двигателей внутреннего сгорания ГИАМ-29М-3, -4



Предназначен для определения содержания оксида углерода, углеводородов, кислорода, оксида азота, диоксида углерода; вычисления значения коэффициента избытка воздуха (только для ГИАМ-29М-4) и объемного содержания суммы оксидов азота (NO_x).

Область применения

Контроль технического состояния судовых, тепловозных и промышленных двигателей внутреннего сгорания по ГОСТ 30574-98, ГОСТ 52408-2005, ГОСТ Р 51249-99.



Тип газоанализатора – переносной.
Принцип действия по каналам измерения:
CO, CO₂, CH – оптико-абсорбционный;
O₂, NO – электрохимический.
Способ забора пробы – принудительный
(за счет встроенного побудителя расхода).

Основные технические характеристики

Характеристика	Значение	Примечание
Канал измерения, единица физической величины: CO, объемная доля % CH, объемная доля % (в пересчете на пропан) CO ₂ , объемная доля % NO, объемная доля % O ₂ , объемная доля %	диапазон измерений: 0–0,50 0–0,20 0–15,0 0–0,50 0–21	только ГИАМ-29М-4 только ГИАМ-29М-4
Канал вычислений, единица физической величины: NO _x , объемная доля % коэффициент избытка воздуха (λ), отн. единицы	диапазон показаний: 0 – 0,525 0,50 – 9,99	только ГИАМ-29М-4
Диапазон рабочих температур, °С:	от -10 до + 45	
Степень защиты по ГОСТ 14254-96	IP 42	
Время прогрева, минут	10	
Максимальная температура газовой смеси на входе газозаборника, °С	200	
Максимальное значение абсолютной влажности анализируемой среды, г/м ³	50	
Номинальная потребляемая мощность при питании от: - сети переменного тока 230 В, 50 Гц, ВА - бортовой сети автомобиля постоянным током 12 В, Вт	40 15	при включенном побудителе расхода
Габаритные размеры (ручка направлена вперед), мм	390x400x150	масса 6 кг
Выходной цифровой сигнал в формате	USB	
Предельное время установления показаний (T _{0,9}), секунд	30	
Время автономной работы, час.	6	блок аккумуляторов поставляется по отдельному заказу
Допускаемый интервал работы без корректировки показаний по ГСО-ПГС, месяцев	6	



Соответствуют требованиям Правил Российского Морского Регистра Судоходства (РМРС) и Российского классификационного общества (РКО).



Дополнительно заказывают

- > Термопринтер ИБЯЛ.467269.003;
- > Пробозаборник ИБЯЛ.418312.054 (для работы при температуре от - 20 до 0°С);
- > Блок аккумуляторный ИБЯЛ.563342.013;
- > CD-диск с ПО для ИБЯЛ.431214.347;

- > Индикатор расхода ИБЯЛ.418622.003-04;
- > Ячейку электрохимическую (NO);
- > Ячейку электрохимическую (O₂);
- > Вентиль точной регулировки ИБЯЛ.306577.002-03.

Дымомер СМОГ-2



Предназначен для контроля дымности отработавших газов дизельных двигателей автоматикой по ГОСТ Р 52160-2003, ГОСТ Р 41.24-2003, дизельных судовых, тепловодных и промышленных двигателей по ГОСТ Р 51280-99, ГОСТ Р 52408-2008, ГОСТ Р 50953-2008.

Область применения

Дымомер может быть использован органами автоинспекции, на станциях технического обслуживания, в авторемонтных мастерских, автохозяйствах, гаражах при контроле за техническим состоянием дизельных двигателей и их регулировании.



Тип газоанализатора – переносной.
Принцип измерения – оптический.

Основные технические характеристики

Характеристика	Значение	Примечание
Канал измерения, единица физической величины: - дымность N_d , %	диапазон измерений: 0-100	
Канал вычислений, единица физической величины: - коэффициент поглощения света K , m^{-1} - максимальный коэффициент поглощения света K_{max} , m^{-1} - дымность, приведенная к эффективной фотометрической длине дымомера $L = 430$ мм, N , %	диапазон показаний: 0-∞ 0-∞ 0-100	только для СМОГ-2-02
Температура отработавших газов, °C	от 0 до +200	
Основная приведенная погрешность, %	± 1	
Значения показаний определяются при эффективной базе, м	0,1	с автоматическим пересчетом на базу 0,43 м
Время непрерывной работы без подзарядки аккумуляторов, часов	5	для СМОГ-2-02
Напряжение питания, В: - СМОГ-2-01 - СМОГ-2-02	5 В 5 В	внешний источник постоянного тока от встроенной аккумуляторной батареи
Потребляемая мощность, ВА: - СМОГ-2-01 - СМОГ-2-02	1,5 3,0	
Температура окружающего воздуха, °C - СМОГ-2-01 - СМОГ-2-02	от -30 до +45 от -5 до +35	
Степень защиты блоков БОИ и БПИ	IP 40	
Габаритные размеры и масса (ДхШхВ), мм: - камера измерительная - блок обработки информации - пробозаборник - БПИ (только СМОГ-2-02)	85х300х190 45х150х65 40х350х205 40х95х210	масса 1,1 кг масса 1,0 кг масса 1,0 кг масса 1,0 кг
Выходной цифровой сигнал	mini USB	



Соответствуют требованиям Правил Российского Морского Регистра Судоходства (РМРС) и Правил Российского Речного Регистра Российского классификационного общества (РКО).

Конструктивный состав СМОГ-2-01 (ИБЯЛ.413314.005)

- > Камера измерительная;
- > Блок обработки информации (БОИ);
- > Пробозаборник.

СМОГ-2-02 (ИБЯЛ.413314.005-01)

- > Камера измерительная;
- > Пробозаборник;
- > Блок обработки информации (БОИ);
- > Блок питания и индикации (БПИ).



Дополнительно заказывают

- > Набор мер МО-82-4 ИБЯЛ.418624.001-03;
- > Комплект светофильтров М90;

- > Носитель с ПО (ИБЯЛ.431212.025);
- > Струбцину ИБЯЛ.301539.002.

Автоматический газоанализатор измерения уровня одоризации газа АНКАТ-7670



Для измерения массовой концентрации меркаптанов (одорантов) в природном газе по ВРД 39-1.10-069-2002 в соответствии с СТО 2.14-2016, СТО 2-2.3-1081-2016, и выдачи сигнализации при понижении или повышении концентрации от установленных пороговых значений.

Область применения

ГРС с газопроводами высокого и среднего давления, ГРП и другие объекты газораспределения.



Метод измерения – электрохимический.
Тип прибора – стационарный.
Режим работы – циклический.

Основные технические характеристики

Характеристика	Значение	Примечание
Диапазон измерения массовой концентрации меркаптанов (R-SH), мг/м ³	0–80	в пересчете на этилмеркаптан
Диапазон показаний: массовой концентрации серы меркаптановой, мг/м ³ интенсивности запаха газа, балл	0–40 0–5	
Диапазон значений порогов, мг/м ³	от 10 до 70	стандартная установка порог 1 – 10 / порог 2 – 40
Предел допускаемой основной абсолютной погрешности, мг/м ³	± 2 ± (2+0,2х(Свх-10))	на участке 0–10 на участке 10–80
Напряжение питания, В: - основное - резервное	220 24	только для АНКАТ-7670-РП
Температура окружающей среды, °С: - БПС - БОП	от +5 до +40 от -45 до +40	
Маркировка по степени взрывозащиты	[Exib]IIB 1ExibdIIBT4 X	для БПС для БОП
Максимальное расстояние от БОП до БПС, м	150	
Выходные характеристики: - токовый выход, мА - цифровой выход - «сухие» контакты реле	4–20 RS232, RS485 220 В; 2,5 А	пороги, отказ, откл. питания
Степень защиты от попадания внутрь твердых тел и воды	IP 20 IP 54	для БПС для БОП
Габаритные размеры, мм: - БПС - БОП	480x290x220 250x400x670	масса, кг 8 25

Газоанализатор состоит из блока питания и сигнализации (БПС) и блока отбора пробы (БОП). Территориально БПС размещается вне взрывоопасной зоны. БОП может устанавливаться во взрывоопасной зоне класса IIB T4.



Комплект поставки

- > Газоанализатор Анкат-7670;
- > Выносной блок управления (для проверки корректировки показаний чувствительности);
- > Соединитель ИБЯЛ.302317.028 с двумя накидными гайками Ш16х1,5 (для подключения к штуцеру БОП при отборе пробы из газопровода);
- > Комплект ЗИП;
- > Документация.



Дополнительно заказывают

- > Обогреваемую линию пробоотбора – до 15 м;
- > Пробозаборник, погружная гильза;
- > Электрохимическую ячейку ИБЯЛ.418425.035-79;
- > Генератор газовых смесей ГДП-102;
- > Источник микропотока C₂H₅SH;
- > Баллоны с азотом и C₂H₅SH-N₂.

Индивидуальный газоанализатор контроля интенсивности запаха АНКАТ-7631Микро-RSH



Предназначен для измерения массовой концентрации меркаптановой серы в пересчете на этилмеркаптан в газе природном или сжиженном углеводородном газе, одорированных СПМ (СПМ1) с автоматическим переводом в баллы, согласно СТО «Газпром газораспределение» 2.14-2016.

Область применения

Контроль степени одоризации согласно ГОСТ Р 54983-2012 в соответствии с п. 6.6.



Тип прибора – переносной.
Режим работы – периодический.
Принцип действия индикатора – электрохимический.
Способ подачи пробы – принудительный от газопроводов низкого давления.

Основные технические характеристики

Характеристика	Значение	Примечание
Диапазон показаний	0 - 5 баллов 0 - 80 мг/м ³	- в режиме индикации интенсивности запаха - в режиме индикации массовой концентрации меркаптановой серы в пересчете на этилмеркаптаны
Диапазон измерения массовой концентрации меркаптановой серы, мг/м ³	от 0 до 40	поверочный компонент этилмеркаптан
Предел допускаемой основной абсолютной погрешности, мг/м ³	1 не более 20 %	в диапазоне измерения от 0 до 5 мг/м ³ в диапазоне измерения от 5 до 40 мг/м ³
Расход анализируемой среды, дм ³ /мин	0,4 ± 0,1	
Время непрерывной работы, час.	500	
Маркировка по взрывозащите	1ExibIICT6 X	
Степень защиты	IP68	
Температура окружающей среды, °С	от -30 до +45	
Габаритные размеры, мм, не более	55x35x105	масса 0,2 кг

Преимущества

- > Одновременное определение интенсивности запаха СПМ в баллах и измерение массовой концентрации СПМ в мг/м³;
- > Уменьшение влияния человеческого фактора;
- > Реализована функция записи измеренных значений, даты и времени с присвоением к номеру объекта в архив прибора;
- > В сервисном ПО предусмотрена возможность заполнения формы «Акта контроля интенсивности запаха газа» по ГОСТ Р 54983-2012 пункт 6.6.4 (Приложение С) с обращением к архиву прибора (исключение человеческого фактора на передаваемые данные руководству филиалов ОАО «Газпром газораспределение» и «Ростехнадзору»).



Комплект поставки

- > Переносной газоанализатор АНКАТ-7631Микро-RSH;
- > Комплект ЗИП (колпачок поверочный (для отбора пробы), трубка ПВХ 4x1,5, трубка ПВХ 6x2, трубка фторопластовая 4x1, зарядное устройство);
- > Документация.

Отбор пробы из газопровода низкого давления



Стационарный органолептический одориметр ОРГО



Предназначен для регулируемого разбавления природного газа воздухом при определении интенсивности запаха природного или сжиженных газов органолептическим методом по ГОСТ 22387.5-14. По определенной с помощью ОРГО интенсивности запаха возможна калибровка в баллах индикатора интенсивности запаха ИЗО-Микро.

Область применения

Контроль степени одоризации газа в газопроводах низкого давления коммунально-бытовых и газовых хозяйств.



Одориметр конструктивно состоит из блока разбавления газа и сигнализатора горючих газов СГГ-20Микро-02М.

Основные технические характеристики

Характеристика	Значение	Примечание
Диапазоны разбавления, % об.	0–2 0–0,8	для природного газа для сжиженного углеводородного газа
Параметры анализируемой газовой среды: - температура, °С - давление, не более, МПа	от +16 до +25 0,005	
Напряжение питания, В	220	частота 50±1 Гц
Потребляемая мощность, ВА	10	
Время прогрева, минут	3	
Степень защиты корпуса	IP 20	
Температура окружающей среды, °С	от -40 до +50	
Исполнение прибора	общепромышленное	
Габаритные размеры, мм, не более (ДхШхВ)	245x220x180	масса 4 кг
Срок службы прибора, лет	10	



Комплект поставки

- > Блок разбавления газа (одориметр ОРГО);
- > Сигнализатор СГГ-20Микро-02М с зарядным устройством;
- > Документация.

Индикатор интенсивности запаха газа ИЗО-Микро



Предназначен для контроля интенсивности запаха газа (природного, СУГ), одорированного смесью природных меркаптанов (СПМ, СПМ1) согласно ГОСТ 54983-2012.

Область применения

Контроль интенсивности запаха газа (природного, СУГ), одорированного смесью природных меркаптанов (СПМ, СПМ1) согласно ГОСТ 54983-2012.



Тип индикатора – переносной.
Режим работы – периодический.
Принцип действия – электрохимический.

Основные технические характеристики

Характеристика	Значение	Примечание
Диапазон показаний	от 0 до 5 баллов от 0 до 100 мг/м ³	в режиме индикации интенсивности запаха в режиме индикации массовой концентрации СПМ
Параметры анализируемой газовой среды:		
- температура, °С	от -40 до +50	
- давление, не более, кПа	5	
- пыль, не более, мг/м ³	10	
Время работы без подзарядки, час.	50	
Маркировка по взрывозащите	1ExibIICT6 X	время регистрации показаний 5 мин
Степень защиты	IP 68	
Температура окружающей среды, °С	от - 30 до + 45	
Габаритные размеры, мм	55x35x105	масса 0,2 кг

Преимущества

- > Одновременное определение интенсивности запаха СПМ в баллах и измерение массовой концентрации СПМ в мг/м³;
- > Наличие информационного цифрового индикатора-дисплея;
- > Цифровая индикация интенсивности запаха от 0 до 5 баллов с шагом: от 0 до 2 баллов – 1 балл; от 2 до 5 баллов – 0,5 балла, согласно ГОСТ 22387.5-2014;
- > Цифровая индикация массовой концентрации СПМ – от 0 до 100 мг/м³ с единицей младшего разряда равной 1 мг/м³;
- > Архивирование данных при проведении замеров с привязкой к номеру объекта (например: ГРП по ул.Х-№1, ШРП по ул.У-№2);
- > Передача данных из архива на ПЭВМ через USB-порт для формирования отчетов и длительного хранения.



Комплект поставки

- > Индикатор интенсивности запаха ИЗО-Микро;
- > Комплект ЗИП (колпачок поверочный (для отбора пробы), трубка ПВХ 4x1,5, трубка ПВХ 6x2, трубка фторопластовая 4x1, зарядное устройство);
- > Документация.



Дополнительно заказывают

- > Вентиль точной регулировки ИБЯЛ.306249.006;
- > Ячейку электрохимическую ИБЯЛ.305649.038-26;
- > Корпус для обеспечения отбора пробы от газовых плит старого образца (ИБЯЛ.301111.074, ИБЯЛ.301111.074-01);
- > CD-диск с ПО ИБЯЛ 431212.032.

Анализаторы активности ионов потенциометрические АП-430, АП-430-01, АП-430-02



АП-430, АП-430-01, АП-430-02 предназначены для непрерывного измерения активности ионов водорода, ионов натрия, ионов калия и других ионов и катионов, окислительно-восстановительного потенциала и температуры водных растворов.

АП-430-02 для работы в составе системы водно-химического мониторинга в комплекте с БПС-21М, к которому кроме блока измерительного (АП-430-02) могут быть подключены датчики контроля кислорода в питательной воде и любые другие датчики, имеющие унифицированный токовый выход 4-20 мА.



Тип анализатора – стационарный, автоматический.
Режим работы – непрерывный.
Принцип действия – потенциометрический.

Модификации анализаторов

Наименование и обозначение анализаторов	Наименование и обозначение узлов
АП-430 ИБЯЛ.414342.001 (лабораторный анализатор)	преобразователь измерительный (ПИ) ИБЯЛ.413954.005 штатив ИБЯЛ.301422.003
АП-430-01 ИБЯЛ.414342.001-01 (промышленный анализатор)	блок обработки сигналов ИБЯЛ.413954.006 преобразователь измерительный (ПИ) ИБЯЛ.431324.003
АП-430-02 ИБЯЛ.414342.001-02 (промышленный анализатор)	преобразователь измерительный (ПИ) ИБЯЛ.431324.003-01

Диапазоны измерений / показаний

Наименование	Каналы измерения	Диапазон показаний	Диапазон измерений	Цена единицы младшего разряда	Единица измерения	Пределы значения основной абсолютной погрешности (Δ_0)	
						для ПИ	в комплекте анализатора
АП-430	pH	от - 2,00 до + 16,00	от 1,00 до 14,00	0,01	pH	$\pm 0,02$	$\pm 0,04$
	pX	от - 21,00 до + 21,00	от 1,00 до 14,00	0,01	pX	$\pm 0,02$	$\pm 0,04$
	ЭДС	от - 2150,0 до + 2150,0	от - 2000,0 до + 2100,0	0,1	мВ	$\pm 0,5$	$\pm 0,5$
	T	от 0,0 до 130,0	от 0,0 до 100,0	0,1	°C	$\pm 0,3$	$\pm 0,3$
АП-430-01	pH	от - 2,00 до + 16,00	от 1,00 до 14,00	0,01	pH	$\pm 0,02$	$\pm 0,04$
	pX	от - 21,00 до + 21,00	от 1,00 до 14,00	0,01	pX	$\pm 0,02$	$\pm 0,04$
АП-430-02	ЭДС	от - 2150,0 до + 2150,0	от - 2000,0 до + 2000,0	0,1	мВ	$\pm 0,5$	$\pm 0,5$
	T	от 0,0 до 160,0	от 0,0 до 150,0	0,1	°C	$\pm 0,5$	$\pm 0,5$

Анализаторы активности ионов потенциометрические АП-430, АП-430-01, АП-430-02

Основные технические характеристики

Характеристика	Значение	Примечание
Температура окружающей среды, °С: АП-430 АП-430-01, АП-430-02	от +5 до +45 от +5 до +70	
Степень защиты: АП-430 АП-430-01, АП-430-02: - блок обработки сигнала - преобразователь измерительный (для АП-430-01)	IP 30 IP 30 IP 54	
Габаритные размеры: АП-430: - преобразователь измерительный - штатив АП-430-01, АП-430-02: - блок обработки сигнала (для АП-430-01) - преобразователь измерительный (для АП-430-01) - преобразователь измерительный (для АП-430-02)	190x60x150 245x155x250 145x190x165 135x35x115 150x35x115	масса, кг 1 0,5 3 0,5 0,5
Напряжение питания, В - АП-430, АП-430-01 - АП-430-02	220 10-24	напряжение переменного тока напряжение постоянного тока
Унифицированный токовый сигнал, мА	4-20	АП-430-01, АП-430-02
Цифровой сигнал: - АП-430 - АП-430-01 - АП-430-02	RS232 RS232/RS485 RS485	протокол MODBUS RTU протокол MODBUS RTU протокол MODBUS RTU
Срабатывание «сухих» контактов реле при срабатывании световой сигнализации: - «Порог 1» - «Порог 2»	одна группа одна группа	при повышении или понижении уровня pH, рХ для АП-430-01 220 В; 2,5 А 220 В; 2,5 А
Количество каналов измерения	1; 2; 4; 7; 8; 11; 12	при использовании АП-430-02 в качестве вторичного прибора с БПС-21М, БПС-21М3



Комплект поставки АП-430:

- > Анализатор АП-430;
- > Электрод ЭПс-КЛ1-Н7-Р3-80 (ИБЯЛ.418422.094-71.01);
- > Штатив (ИБЯЛ.301422.003);
- > Блок питания БПН1 9-0,5 шт. 5,5/2,1;
- > Комплект ЗИП;
- > Документация.



Дополнительно заказывают

- > Электроды потенциометрические стеклянные ЭПс ИБЯЛ.418422.087;
- > Измерительные лабораторные ЭПс-Л ИБЯЛ.418422.087-01;
- > Комбинированные промышленные ЭПс-КП ИБЯЛ.418422.092;
- > Комбинированные лабораторные ЭПс-КЛ ИБЯЛ.418422.094;
- > Электроды вспомогательные ИБЯЛ.418422.088 ТУ;
- > Электроды ионоселективные ИСЭл ИБЯЛ.418422.095;
- > Термодатчик ИБЯЛ.405119.001.



Комплект поставки АП-430-01, -02

- > Анализатор АП-430;
- > Электрод ЭПс-2/7-Р3-220;
- > Электрод ЭПв-5/1-4,2-Р12-220;
- > Ведомость ЗИП;
- > Комплект ЗИП;
- > Документация.



Дополнительно заказывают

- > Электроды, как для исполнения АП-430;
- > Термодатчик ИБЯЛ.405119.001-01;
- > Блок пробоотбора ИБЯЛ.418321.002;
- > Пульт контроля ИБЯЛ.422411.005 (для настройки и контроля АП-430-02);
- > Арматуру магистрально-погружного датчика ИБЯЛ.301151.017 (для установки электродов и датчика температуры в магистральный поток).

Электроды потенциметрические и ионоселективные



Электроды промышленные стеклянные (ЭПс)



Электроды лабораторные (ЭПс-Л)



Электроды комбинированные промышленные (ЭПс-КП)



Электроды комбинированные лабораторные (ЭПс-Кл)



Электроды вспомогательные (ЭПв)



Ионоселективные натриевые электроды (ИСЭл-На)

Предназначены для преобразования активности ионов водорода (значения pH) и ионов натрия (pNa) водных растворов и пульп в значение электродвижущей силы, а также для использования в растворах, содержащих фтористо-водородную кислоту или ее соли.

Преимущества

- > Уникальный состав стекла;
- > Селективность измерений;
- > Повышенная механическая прочность;
- > Стойкость к воздействию агрессивных сред, в том числе среды, содержащей фторид-ионы;

Пример оформления заказа

ЭПс - КЛ1 - Н7 - R3 - 220;
КЛ1 - Тип электрода;
Н7 - Марка стекла (низкоомные, высокоомные);
Н7 - Код изопотенциальной точки (4, 7, 10);
R3 - Тип разъема;
220 - Длина кабеля (от 8 до 220 см).

Область применения

Контроль технологических процессов на предприятиях металлургической, химической, нефтехимической, целлюлозно-бумажной, энергетической и других отраслей промышленности.

- > По желанию заказчика возможно изготовление электродов с любыми координатами изопотенциальной точки и диаметром до 30 мм с длиной без кабеля до 245 мм.

ЭПв - 5/3 - 3,5 - R1 - 80;
ЭПв - Тип электрода;
5/3 - Марка электрода;
3,5 - Концентрация электролита;
R1 - Тип разъема;
80 - Длина кабеля.

Генератор газов ГДП-102



Предназначен для изготовления поверочных газовых смесей (ПГС) целевых компонентов в воздухе (азоте). Генератор применяется в комплекте с источниками микропотоков газов и паров (ИМ), изготавливаемыми по ИБЯЛ.418319.013 ТУ-2001, является рабочим эталоном 2-го разряда по ГОСТ 8.578-2008.

Область применения

Используется для градуировки и поверки газоанализаторов, а также при проведении научных исследований, разработке аналитических методик, испытаниях газоаналитической аппаратуры.



Является рабочим эталоном 2-го разряда по ГОСТ 8.578-2008. Принцип действия основан на смешении потока газа-разбавителя и потока целевого компонента, создаваемого источником микропотока газа или пара при соответствующей их производительности.

Основные технические характеристики

Характеристика	Значение	Примечание
Диапазоны массовых концентраций, мг/м ³ :		относительная погр., %:
NO ₂	0,07-3; 0,7-20	± 10 ± 8
SO ₂	0,07-3; 0,7-40	± 10 ± 8
H ₂ S	0,15-3; 0,7-25	± 10 ± 8
Cl ₂	0,07-3; 0,7-50	± 12 ± 9
NH ₃	0,07-3; 0,7-20	± 10 ± 8
C ₂ H ₅ SH	0,7-67	± 9
HCl	0,07-3; 0,7-33	± 10 ± 8
органические вещества	0,1-3; 0,7-100	± 10 ± 8
Расход ПГС на выходе генератора, л/мин.	0,3-1,5	плавно
Предел допускаемой относительной погрешности расхода, %	± 2	
Установка температуры термостата, °C	от +30 до +120	с дискретностью
Размер камеры термостата, мм	D= 40; L= 150	
Диапазон температур окружающей среды, °C	от +15 до +25	частота 50 ± 1 Гц
Напряжение питания, В	220	
Габаритные размеры, мм	550x490x150	масса 19,0 кг

Возможно использование любых источников микропотока, рассчитанных на данный температурный диапазон. Возможна одновременная загрузка в термостат до 8 источников микропотока ИМ, при этом производительность источников суммируется.



Комплект поставки

- > Генератор;
- > Комплект ЗИП;
- > Документация.

Источники микропотока ИМ



Предназначены для использования в генераторах газовых смесей, применяемых для градуировки, калибровки и поверки газоанализаторов.

ИМ является рабочим эталоном 1-го разряда в соответствии с Государственной поверочной схемой для средств измерения компонентов в газовых средах (ГОСТ 8.578-2008).

Область применения

Градуировка и поверка газоанализаторов и газоаналитических систем, а также при проведении научных исследований, разработке аналитических методик, аттестации и испытаниях газоаналитической аппаратуры санитарного и экологического назначения.



Принцип действия – термодиффузионный.

Основные технические характеристики

Условное обозначение ИМ	Вещество	Номинальное значение температуры, °С	Диапазон производительности ИМ, мкг/мин.	Диапазон производительности ИМ, мкг/мин.*	Обозначение конструкторского документа
ИМ01-0-Г2	диоксид азота NO ₂	30,0	2,1-3,0	3,0-6,0	ИБЯЛ.418319.013-01
ИМ03-М-А2	сероводород H ₂ S	30,0 35,0	4,2-6,0		ИБЯЛ.418319.013-03
ИМ05-М-А2	диоксид серы SO ₂	30,0 35,0	4,2-6,0		ИБЯЛ.418319.013-05
ИМ06-М-А2	аммиак NH ₃	30,0 35,0	2,1-3,9		ИБЯЛ.418319.013-06
ИМ07-М-А2	этилмеркаптан C ₂ H ₅ SH	80,0 100,0	10,0-13,0	2,5-7,0 8,0-30,0	ИБЯЛ.418319.013-07
ИМ09-М-А2	хлор Cl ₂	30,0	2,4-3,0 12,0-15,0	2,4-15,0	ИБЯЛ.418319.013-09

* – ИМ изготавливаются по индивидуальному заказу в течение двух месяцев.



Примечание

Источники микропотока представляют собой сосуды с проницаемыми стенками, заполненными чистым веществом (жидкостью или сжиженным газом).

Производительность ИМ (массовый расход вещества, выходящего из источников микропотока) зависит от природы вещества, которым заполнен ИМ, а также от геометрических размеров, температуры и материала стенок сосуда.

При обдувке потоком ИМ газа-разбавителя вещество диффундирует в поток газа с постоянной скоростью. Срок годности – 12 месяцев при соблюдении условий хранения и эксплуатации.



Конструктивно ИМ имеет ряд исполнений, с которыми можно более подробно ознакомиться на сайте объединения www.analitpribor-smolensk.ru.



Комплект поставки

- > Источник микропотока;
- > Паспорт;
- > Контейнер.

Генератор микроконцентраций кислорода ГК-500



Предназначен для приготовления поверочных газовых смесей и является рабочим эталоном 1-го разряда по ГОСТ 8.578-2002.

Область применения

Градуировка и поверка газоанализаторов АНК-500, а также при проведении научных исследований, разработке аналитических методик, аттестации и испытаниях газоаналитической аппаратуры.



Метод генерации кислорода – электролитический. Тип генератора – стационарный. Способ подачи газа-носителя – принудительный, за счет избыточного давления в баллоне с газом-носителем. Режим работы – непрерывный.

Модификации генераторов ГК-500

Обозначение исполнения генератора	Диапазоны создаваемых концентраций, объемная доля, млн ⁻¹	Цена ЕМР, объемная доля, млн ⁻¹	Пределы допускаемых относительных погрешностей, %		
			создания концентрации	создания расхода	создания тока
ИБЯЛ.418319.033	от 0,1 до 0,5	0,001	± 10	± 2,5	± 0,5
	свыше 0,5 до 1,0	0,001	± 8	± 2,5	± 0,5
	свыше 1,0 до 10	0,001	± 4	± 2,5	± 0,5
	свыше 10 до 500	0,1	± 2	± 1	± 0,2
ИБЯЛ.418319.033-01	от 0,1 до 0,5	0,001	± 10	± 2,5	± 0,5
	свыше 0,5 до 1,0	0,001	± 8	± 2,5	± 0,5
	свыше 1,0 до 10	0,001	± 4	± 2,5	± 0,5
ИБЯЛ.418319.033-02	свыше 10 до 500	0,1	± 2	± 1	± 0,2



Нормированная погрешность создания концентрации обеспечивается при измерении температуры окружающей среды с относительной погрешностью не хуже $\pm 0,2^{\circ}\text{C}$ и атмосферного давления с относительной погрешностью не хуже $\pm 0,1$ кПа.

Основные технические характеристики

Характеристика	Значение	Примечание
Напряжение питания, В	220	
Температура окружающей среды, °C	от 15 до 25	
Степень защиты	IP 20	
Потребляемая мощность, ВА: - в режиме работы - в режиме активации	200 390	
Время установления газовой смеси на выходе, минут	15	при переходе с одной концентрации на другую
Габаритные размеры, мм (ДхШхВ)	495x475x280	масса 20 кг



Комплект поставки

- > Генератор микроконцентрации кислорода ГК-500;
- > Комплект ЗИП;
- > Документация.



Дополнительно заказывают

- > Баллон с ГСО-ПГС состава водород в азоте с номинальной концентрацией водорода 1,9 % объемной доли.

Поверочные газовые смеси ПГС



Предназначены для градуировки, аттестации и поверки средств измерений содержания компонентов в газовых средах, аттестации методик выполнения измерений, а также для контроля правильности результатов измерений, выполняемых по стандартизованным методикам.

Поверочные газовые смеси получают путем смешения чистых исходных газов в заданных соотношениях. Газовые смеси поставляются как в баллонах заказчика (обменной таре любой емкости), так и в баллонах объединения объемом 4, 8, 10 и 12 литров. Для работы с баллонами необходим вентиль точной регулировки ВТР.

Наименование поверочных газовых смесей

Наименование газов	Среда
кислород O ₂	азот, аргон, гелий, водород, дейтерий
кислород O ₂ и диоксид углерода CO ₂	азот
диоксид углерода CO ₂	азот, воздух
оксид углерода CO	азот, воздух
метан CH ₄	азот, воздух
водород H ₂	азот, воздух, кислород, метан
водород H ₂ и диоксид углерода CO ₂	азот
водород H ₂ , диоксид углерода CO ₂ и кислород O ₂	азот
аммиак NH ₃	азот, воздух
пропан C ₃ H ₈	азот, воздух, гелий
гексан C ₆ H ₁₄	азот, воздух
гелий He	азот
диоксид серы SO ₂	азот
оксид азота NO	азот
диоксид азота NO ₂	азот
аргон Ar	азот

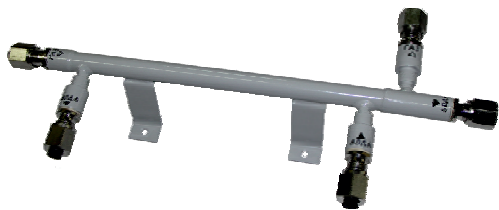


С полной номенклатурой выпускаемых ПГС можно ознакомиться на сайте объединения www.analitpribor-smolensk.ru или в номенклатурном перечне ПГС.

Пример оформления заказа

- > Оксид углерода – воздух (CO – воздух);
- > 0,13 %; ± 0,008 %;
- > Объем – 4 литра;
- > Баллоны изготовителя.

Холодильник водяной ХК-3, ХК-4



Холодильник водяной ХК-3 (ИБЯЛ.418316.001) предназначен для охлаждения газовой смеси на 2 градуса выше температуры охлаждающей воды и удаления образующегося конденсата.



Холодильник водяной ХК-4 (ИБЯЛ.065142.008) предназначен для охлаждения анализируемой воды.

Основные технические характеристики

Характеристика	Значение	Примечание
Температура окружающей среды, °С	от +5 до +50	
Параметры охлаждаемой пробы на входе: <ul style="list-style-type: none"> - температура, °С, не более 200 / 95 - объемный расход, л/мин, не более 4,2 / 0,33 - давление, кПа, не более 147 / 196 - механические примеси, г/м³, не более 0,1 		ХК-3 / ХК-4 ХК-3 / ХК-4 ХК-3 / ХК-4 ХК-3
Параметры охлаждающей воды: <ul style="list-style-type: none"> - температура, °С, не более 30 / 15 - расход, л/мин., не менее 3,48±1,2 / 5 - давление, кПа, не более 784 		ХК-3 / ХК-4 ХК-3 / ХК-4
Габаритные размеры, мм	60x100x316 510x120x105	ХК-3 ХК-4
Масса, кг	0,5 / 3,5	ХК-3 / ХК-4

Холодильник ХК-3-А атомное исполнение



Предназначен для охлаждения парогазовой смеси и отделения образующегося конденсата перед подачей газовой смеси на газоанализаторы.

Обеспечивает снижение температуры парогазовой смеси на выходе не более чем на 10 °С выше температуры окружающей среды.

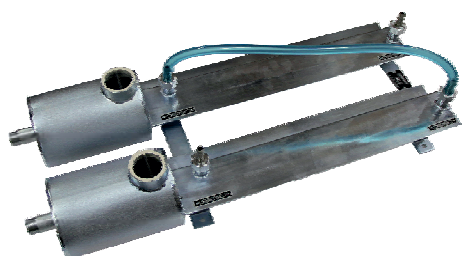
Основные технические характеристики

Характеристика	Значение	Примечание
Температура окружающей среды, °С	от +5 до +50	
Параметры охлаждаемой пробы на входе: <ul style="list-style-type: none"> - температура, °С, не более 120 - рабочее абсолютное давление, мм рт. ст. 380-1140 - наличие капельной влаги допускается - объемный расход, л/мин, не более 1,2 - содержание механических примесей, г/м³ 0,4 - наличие агрессивных примесей не допускается 		
Габаритные размеры, мм	600x130x110	масса 3 кг

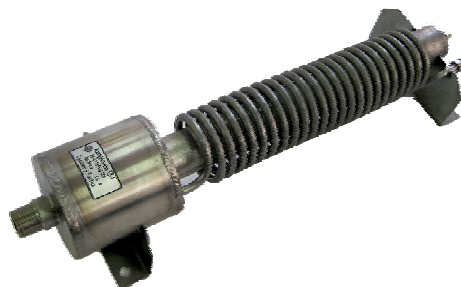
Исполнения холодильников ХК-3-А

Обозначение	Способ охлаждения газовой смеси	Климатическое исполнение
ИБЯЛ.065142.005	воздушный	УХЛ4
ИБЯЛ.065142.005-01	водяной	УХЛ4
ИБЯЛ.065142.005-02	воздушный	ТМ3 (экспортное)
ИБЯЛ.065142.005-03	водяной	ТМ3 (экспортное)
ИБЯЛ.065142.005-04	воздушный	ТВ3 (экспортное)
ИБЯЛ.065142.005-05	водяной	ТВ3 (экспортное)

Холодильник-соляроотделитель ХС-2, холодильник ХВ-1, холодильник (ИБЯЛ.065142.002)



ХС-2



ХВ-1

Холодильник-соляроотделитель ХС-2 (ИБЯЛ.065142.001) предназначен для отделения тяжелых углеводородов и конденсата из газовой смеси при отборе ее из битумно-окислительных колонн для контроля газового состава отходящих газов.

Холодильник (ИБЯЛ.065142.002) предназначен для охлаждения газовой смеси и отделения конденсата.

Холодильник ХВ-1 (ИБЯЛ.065142.006) предназначен для охлаждения газовой смеси и отделения конденсата в системах пробоподготовки для газоанализаторов с принудительным забором пробы.

Основные технические характеристики

Характеристики	Значение	Примечание
Температура окружающей среды, °С	от +5 до +50	до +60 для ХВ-1
Параметры охлаждаемой пробы на входе: - температура, °С, не более - объемный расход, л/мин., не более - максимальное давление, кПа, не более	120 1,3 / 1,3 / 2 1 / 3	ХС-2 / холодильник / ХВ-1 ХС-2 / ХВ-1
Габаритные размеры, мм	240x620x130 145x166x610 405x100x115	ХС-2 холодильник ХВ-1
Масса, кг	16 / 12 / 2	ХС-2 / холодильник / ХВ-1

Индикаторы расхода ИР

Предназначены для визуального наблюдения за наличием расхода газовой смеси (ПГС-ГСО) определенной величины, обозначенной риской.

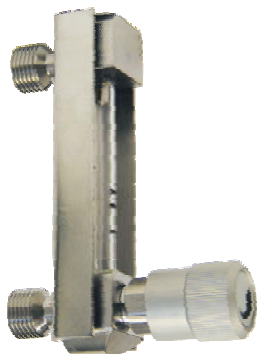
ИБЯЛ.418622.003 – для калибровки показаний на ПГС-ГСО;

ИБЯЛ.418622.001 – крепление на панель пробоподготовки.

Характеристика	Значение	Примечание	
 ИБЯЛ.418622.003-02  ИБЯЛ.418622.001-03	Индукцируют объем расхода, л/мин.	с тремя рисками 0,7; 1,0; 1,3	
		с одной риской 0,8	ИБЯЛ.418622.003-01
		без рисок	ИБЯЛ.418622.003-02
		с одной риской 1,3	ИБЯЛ.418622.003-03
		с одной риской 1,0	ИБЯЛ.418622.003-04
		с одной риской 0,5	ИБЯЛ.418622.003-05
		с тремя рисками 0,7; 1,0; 1,3	ИБЯЛ.418622.001
		с одной риской 0,8	ИБЯЛ.418622.001-03
ИБЯЛ.418622.003	габаритные размеры, мм	масса, кг	
ИБЯЛ.418622.001	12x12x120	0,03	
	20x46x100	0,08	
Материал корпуса	пластик / нержавеющая сталь		

Для калибровки газоанализатора / для визуального наблюдения на панели пробоподготовки.

Индикаторы-регулятор расхода ИРР ИБЯЛ.418621.003



ИБЯЛ.418621.003



ИБЯЛ.418621.003-01

Предназначены для визуального наблюдения за наличием расхода газовой смеси (ПГС-ГСО) определенной величины, обозначенной рискуй, а также изменения расхода пробы с помощью регулятора.

Характеристика	Значение	Примечание
Индусируют объем расхода, л/мин.	с тремя рискуй 0,7; 1,0; 1,3	
Варианты подключения к ИРР	металлическая трубка с помощью накидной гайки ПВХ трубка с возможностью регулировки расхода	ИБЯЛ.418621.003 ИБЯЛ.418621.003-01/-02/-03
Габаритные размеры (ВхШхГ), мм	109,5х35х72	
Материал корпуса	нержавеющая сталь	

Индикаторы расхода регулируемые ИРР ИБЯЛ.418621.002



ИБЯЛ.418621.002-02



ИБЯЛ.418621.002

Предназначены для визуального наблюдения за наличием расхода газовой смеси (ПГС-ГСО) определенной величины, обозначенной рискуй, а также изменения расхода пробы с помощью регулятора.

Характеристика	Значение	Примечание
Индусируют объем расхода, л/мин.	0,8 0,4 0,5 0,4 0,3; 0,6	ИБЯЛ.418621.002 ИБЯЛ.418621.002-01 ИБЯЛ.418621.002-02 ИБЯЛ.418621.002-03 ИБЯЛ.418621.002-04
Варианты подключения к ИРР	ПВХ трубка надевается на штуцеры монтаж на панель, проба подается через отверстия в панели	ИБЯЛ.418621.003-02/-03/-04 ИБЯЛ.418621.002/-01
Габаритные размеры (ВхШхГ), мм	150х22х30	
Материал корпуса	алюминий	

Вентили точной регулировки ВТР, вентили запорные ВЗ, запорно-регулирующие ВР



Предназначен для регулировки расхода газовой смеси, подаваемой из баллона ПГС-ГСО на газоанализатор (штуцер под ПВХ).

вентиль точной регулировки
ВТР ИБЯЛ.306577.002 (баллонный)

	ИБЯЛ. 306577.002	ИБЯЛ. 306577.002-01	ИБЯЛ. 306577.002-02	ИБЯЛ. 306577.002-03	ИБЯЛ. 306577.002-04
Исполнение	ВТР обще- промышленное	ВТР экспортное	ВТР тропическое	ВТР обще- промышленное	ВТР экспортное
Состав	ВТР ИБЯЛ. 306249.006, гайка, штуцер	ВТР ИБЯЛ. 306249.006-02, гайка, штуцер	ВТР ИБЯЛ. 306249.006-03, гайка, штуцер	ВТР ИБЯЛ. 306249.006-01, гайка, штуцер	ВТР ИБЯЛ. 306249.006-05, гайка, штуцер
Материал корпуса	латунь	латунь	нержавеющая сталь	нержавеющая сталь	нержавеющая сталь
Габариты (ДхШхВ), мм	94x35x135				

Блок фильтрации БФ



Блок фильтрации БФ (5Л2.966.003) предназначен для снижения влагосодержания или очистки от агрессивных примесей анализируемой газовой смеси.

Основные технические характеристики

Характеристика	Значение
- температура окружающей среды, °С	от +5 до +50
- атмосферное давление, мм рт. ст.	630-800
- относительная влажность воздуха, %, не более	80
Параметры газовой смеси на входе блоков:	
- температура, °С, не более	от +10 до +30
- абсолютное давление, кгс/см ²	1,06 до 1,2
- влагосодержание, г/м ³ , не более	30
- плотность, кг/м ³	от 0,2 до 1,5
Габаритные размеры, мм	120x315x340
Масса, кг, не более	5

Распределитель газовый РГМ



Предназначен для поочередного отбора анализируемой газовой смеси (пробы) из четырех, шести, восьми точек отбора (каналов) в зависимости от исполнения.

Область применения

Совместно с газоанализаторами для анализа неагрессивных, невзрывоопасных газовых смесей.

Исполнения РГМ

Исполнение	Обозначение	Количество каналов
РГМ-4	ИБЯЛ.418312.111	4
РГМ-6	ИБЯЛ.418312.111-01	6
РГМ-8	ИБЯЛ.418312.111-02	8

Основные технические характеристики

Характеристика	Значение	Примечание
Продолжительность отбора в каждой точке, мин.: - в режиме таймера - в режиме реального времени	от 1 до 60 от 1 мин. до 23 ч.	с дискретностью 30 сек.
Параметры газовой смеси: - температура, °С - давление, кПа - содержание пыли, мг/м ³ , не более - влага, г/м ³ , не более	от 0 до +50 от 70 до 200 10 5	без конденсации
Напряжение питания, В	220	
Мощность, ВА	30	
Габаритные размеры, мм	485x435x146	четырёхканальный 9,5 кг шестиканальный 11,0 кг восьмиканальный 12,5 кг
Степень защиты корпуса	IP 20	

Преимущество

- > Возможность задания с клавиатуры распределения или по каналам RS 232, RS 485 (с использованием протокола обмена MODBUS-RTU) режима работы;
- > Выдача сигнала о включении соответствующего канала;
- > Отображение на алфавитно-цифровом дисплее информации о номере выбранного канала, заданном времени отбора, оставшемся времени отбора пробы.



Дополнительно заказывают

Побудитель расхода (П2, П3, ПР7).

Блоки пробоподготовки БП-1, БП-1-А



Блоки пробоподготовки БП-1 (ИБЯЛ.418311.023) и БП-1-А (атомное исполнение) (ИБЯЛ.418311.048) предназначены для подачи газовой смеси на газоанализатор, очистки ее от механических примесей, обеспечения визуального контроля расхода.

Основные технические характеристики

Характеристика	Значение	Примечание
Температура окружающей среды, °С	от +5 до +50	
Параметры газовой смеси на входе: - температура, °С, не более - рабочее абсолютное давление, мм рт. ст. - содержание механических примесей, г/м ³ - расход, л/мин., не более	от +5 до +50 630-800 0,4 1	
Степень защиты	IP 41	для БП-1-А
Потребляемая мощность, ВА	30	
Габаритные размеры, мм	280x320x110 320x282x282	БП-1 БП-1-А
Масса, кг, не более	5 / 10	БП-1 / БП-1-А

Термохолодильники ТХ-410, ТХ-410-1, ТХ-410-2



Термохолодильники ТХ-410 (ИБЯЛ.418316.021), ТХ-410-1 (ИБЯЛ.418316.021-01) обеспечивают:
 01. Снижение температуры парогазовой смеси;
 02. Отделение образующегося конденсата от газовой фазы и его удаление из пробы постоянно за счет энергии газового потока (для ТХ-410) или периодически с помощью насоса (для ТХ-410-1).

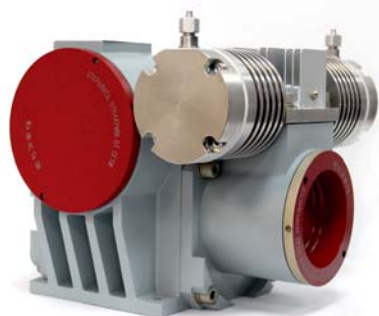
Термохолодильники применяются в качестве вспомогательного оборудования для приведения параметров пробы к допустимым значениям.

ТХ-410-2 (ИБЯЛ.418316.021-002) – переносной термохолодильник предназначен для подключения к газовым линиям.

Основные технические характеристики

Характеристика	Значение	Примечание
- температура окружающей среды, °С - атмосферное давление, мм рт.ст.	от +1 до +45 630 / 800	
Параметры парогазовой смеси на входе: - температура, °С, не более - объемный расход, л/мин., не более - избыточное давление, кг/м ² , не более - абсолютная влажность, г/м ³ , не более	110 / 110 / 70 1,2 0,1 130	ТХ-410 / ТХ-410-1 / ТХ-410-2
Время прогрева, мин., не более	30 / 30 / 15	ТХ-410 / ТХ-410-1 / ТХ-410-2
Степень защиты	IP20	по ГОСТ 14254-96
Потребляемая мощность, ВА, не более	110	55 Вт для ТХ-410-2
Габаритные размеры, мм	305X225X210 176X102X152	ТХ-410, ТХ-410-1 ТХ-410-2
Масса, кг, не более	8 / 8 / 2	ТХ-410 / ТХ-410-1 / ТХ-410-2

Побудители расхода П-3, ПР-9, ПР-9В, ПР-7К, ПР-7В, ПР-7КВ



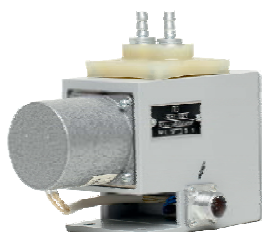
ПР-9В



ПР-7К



ПР-9



П-3



ПР-7КВ

Побудители расхода П-3 (АПИ5.883.070), ПР-9 (ИБЯЛ.418315.044), ПР-9В (ИБЯЛ.418315.044ТУ1), ПР-7К (ИБЯЛ.418315.027), ПР-7В (ИБЯЛ.418315.027-02), ПР-7КВ (ИБЯЛ.418315.027-03) предназначены для прокачивания пробы через газовый канал газоанализаторов, вспомогательных устройств и в других случаях, когда требуется транспортировка газовой смеси.

Основные технические характеристики

Характеристика	Значение	Примечание
- температура окружающей среды, °С - атмосферное давление, мм рт. ст. - относительная влажность воздуха, %	5-50 / 10-35 630-800 80 / 98 / 95 / 80 / 75	П-3, ПР-7К, ПР-9, ПР-9В / ПР-7В, ПР-7КВ П-3 / ПР-9 / ПР-9В / ПР-7К / ПР-7В, ПР-7КВ
Параметры газовой смеси на входе побудителей: - капельная влага - содержание механических примесей, г/м ³ , не более - агрессивные примеси	отсутствует / допуск 0,005 / 0,01 отсутствует	П-3, ПР-9, ПР-9В, ПР-7В, ПР-7КВ / ПР-7К П-3 / ПР-9, ПР-9В, ПР-7К, ПР-7В, ПР-7КВ
Степень защиты	IP20 / IP54	П-3 / ПР-9, ПР-9В, ПР-7В, ПР-7КВ
Напряжение питания, В	220	
Взрывозащищенное исполнение	1ExdIICT6 / 1ExdbIICT6Gb	ПР-7В, ПР-7КВ / ПР-9В
Потребляемая мощность, ВА	25 / 60 / 80	П-3, ПР-7К / ПР-9 / ПР-9В
Производительность, л/мин.	1 4 12	П-3, ПР-7К, ПР-7КВ ПР-7В, ПР-9 ПР-9В
Габаритные размеры, мм (ДхШхВ)	100x160x130 270x140x260 245x87x69 340x207/181 260x270x220	П-3 ПР-9 ПР-7К ПР-7В ПР-7КВ ПР-9В
Масса, кг, не более	2 / 6,5 / 2,5 / 12 / 25	П-3 / ПР-9 / ПР-7К / ПР-7В, ПР-7КВ / ПР-9В

Регулятор давления РД-1, редуктор давления РД-10



РД-1



РД-10

Регулятор давления РД-1 (ИБЯЛ.493611.001) и редуктор давления РД-10 (5Л2.955.001) предназначены для снижения давления в газовых смесях при значительных колебаниях давления на входе (РД-1), а также для контроля давления по манометру и предотвращения повышения давления с помощью клапана (РД-10).

Характеристика	Значение	Примечание
<ul style="list-style-type: none"> - температура окружающей среды, °С - относительная влажность воздуха, % - атмосферное давление, мм рт. ст. 	от +5 до +50 30-80 630-800	
Обеспечивает постоянство избыточного давления на выходе, кгс/см при расходе, л/мин. и изменении давления на входе, кгс/см ²	0,8 0,5 0,9-30	РД-1
Обеспечивает снижение избыточного давления смеси, кгс/см ² при изменении давления на входе в пределах 10 %	от 10 до 0,1	РД-10
Параметры газовой смеси: <ul style="list-style-type: none"> - температура, °С - содержание пыли, г/м³ - расход, л/мин. 	от +5 до +50 0,001 8-12	
Открытие предохранительного клапана, кгс/см ²	1,8 / 0,2	РД-1 / РД-10
Закрытие предохранительного клапана, кгс/см ²	0,9 / 0,1	РД-1 / РД-10
Габаритные размеры, мм	133X127X128 180X100X227	РД-1 РД-10
Масса, кг, не более	1,8/1,5	РД-1 / РД-10

Фильтры объемные Ф0-500, Ф0-0-500



Фильтры объемные Ф0-500 (Pa2.966.015-06ПС), Ф0-0-500 (Pa2.966.015-15) предназначены для удаления крупнодисперсной пыли (Ф0-500) и понижения влагосодержания (Ф0-0-500) газовой смеси, подаваемой на вход газоанализатора.

Характеристика	Значение	Примечание
Снижение пыли, г/м ³ Снижение влаги, г/м ³	от 1 до 0,0005 от 20 до 0,25	Ф0-500 Ф0-0-500
Параметры газовой смеси: <ul style="list-style-type: none"> - температура, °С, не более - избыточное давление, МПа, не более - относительная влажность, %, не более Расход, л/мин., не более	от + 5 до + 50 0,1 80 4,14	Ф0-500 1,02 (Ф0-0-500)
Температура окружающей среды, °С, не более	от + 5 до + 50	
Габаритные размеры, мм	194x93x88	масса 2 кг

Приборы контроля газосодержания буровых растворов ПГР-1



Предназначен для оперативного контроля газовой фазы буровых растворов.

Область применения

В циркуляционной системе буровых установок. Помещения и открытые буровые площадки в умеренном климате.



Принцип действия – механический.
Способ отбора пробы – ручной.
Тип прибора – переносной, эпизодического действия.



Применяется согласно:
> ПБ-08-624-03 Правилам безопасности в нефтяной и газовой промышленности;
> РД 08-254-98 Инструкции по предупреждению газонефтеводопроявлений и открытых фонтанов при строительстве и ремонте скважин в нефтяной и газовой промышленности;
> РД 39-00147001-773-2004 Методике контроля параметров буровых растворов.

Основные технические характеристики

Характеристика	Значение	Примечание
Диапазон измерения газосодержания, об. доля %	от 0 до 10	
Цена деления шкалы, об. доля %	1,0	
Время измерения, мин.	3	обычно не превышает 90 секунд
Температура исследуемого раствора, °С	от +5 до +50	
Масса, кг	4	
Абсолютная погрешность, об. доля %	± 0,5	
Гарантийный срок эксплуатации, мес.	24	
Габаритные размеры, мм	190x290x290	
Средняя наработка на отказ, часов	30 000	
Рабочий объем стакана мерного, см ³	248±2	

Принцип работы



Готовим прибор к применению



Заливаем буровой раствор



Создаем давление 3 Атм



Снимаем показания % газосодержания

Перечень горючих веществ, контролируемых сигнализатором СГГ-20Микро



- > Перечень веществ, контролируемых сигнализаторами с поверочным компонентом метаном (кроме морского исполнения), указан в колонке М, с поверочным компонентом гексаном – в колонке Г;
 > Знак "+" означает, что вещество входит в перечень контролируемых, знак "-" – не входит;
 > * Контролируемое вещество содержит в своем составе каталитические яды и (или) агрессивные вещества.

№	Наименование	М	Г	№	Наименование	М	Г
01	Авиационные бензины Б-91/115*, Б-95/130*, Б-92*	-	+	41	Керосин осветительный ОСТ 3801407-86	-	+
02	Амилены (смесь)	+	+	42	Коксовый газ	+	-
03	Ацетилен	+	-	43	Метан	+	-
04	Ацетон, диметилкетон	+	+	44	Метиловый спирт (метанол, карбинол, древесный спирт)	+	-
05	Ацетальдегид	+	+	45	Метиловый эфир акриловой кислоты, метилакрилат	+	+
06	Бензины А-72, А-76, А-80, А-92, А-95, А-98, Б-70	+	+	46	Метилэтилкетон, этилметилкетон	+	+
07	Бензин АИ-91*, АИ-93*, АИ-95*, АИ-98*, Б-95*	+	+	47	Непредельные спирты - 3 изомера	+	+
08	Бензины БР1, БР2, «Калоша»	+	+	48	Нефрас*	-	+
09	Бензол	+	+	49	Нонан	-	+
10	Бензин экстракционный марки А (гексановая фракция)	+	+	50	Оксид пропилена	+	+
11	Бутан	+	+	51	Оксид углерода, угарный газ	+	-
12	Бутадиен	+	+	52	Оксид этилена	+	-
13	Бутилены (различные изомеры)	+	+	53	Октан	+	+
14	Бутиловый спирт, бутанол	+	+	54	Пары нефти (смесь газов и паров бутана, гексана, метана, пентана, пропана, этана)*	+	+
15	Водород	+	-	55	Пентан	+	+
16	Водяной газ*	+	-	56	Пропан	+	+
17	Газ природный топливный сжатый ГОСТ 27577-2000*	+	-	57	Пропилен	+	+
18	Газ пиролиза керосина*	+	-	58	Пропиловый спирт	+	+
19	Газ пиролиза этана	+	-	59	Попутный нефтяной газ*	+	+
20	Газ каталитического крекинга*	+	+	60	Реактивное топливо РТ ГОСТ 10227-86	-	+
21	Газы углеводородные сжиженные ГОСТ 27578-87	+	+	61	Реактивное топливо Т-2 ГОСТ 10227-86	-	+
22	Гексан	+	+	62	Реактивное топливо ТС-1 ГОСТ 10227-86	-	+
23	Гептан	+	+	63	Скипидар	-	+
24	Двойной водяной газ	+	-	64	Толуол	+	+
25	Декан	-	+	65	Уайт-спирит	-	+
26	Дивинил, бутадиен-1,3	+	+	66	Уксусная кислота, этановая кислота	+	+
27	Дизельное топливо марки А ГОСТ 305-82	-	+	67	Ундекан	-	+
28	Дизельное топливо марки З ГОСТ 305-82	-	+	68	Формальдегид (в виде формалина)	+	-
29	Дизельное топливо марки Л ГОСТ 305-82	-	+	69	Этан	+	-
30	Диизопропиловый эфир	+	+	70	Этилен	+	-
31	Диметилдиоксан	+	+	71	Этиловый спирт (этанол, винный спирт)	+	-
32	Диоксан, диэтилен-диоксан	+	+				
33	Диэтиловый эфир, этиловый эфир	+	+				
34	Додекан	-	+				
35	Изобутан	+	+				
36	Изобутиловый спирт, изобутанол	+	+				
37	Изобутилен	+	+				
38	Изопентан	+	+				
39	Изопрен	+	+				
40	Изопропиловый спирт, изопропанол	+	+				

Перечень горючих веществ, контролируемых сигнализаторами СТМ-10, СТМ-30М, ДАТ-М



Внимание! Вещество нитробензол (позиция №76) контролируется только сигнализаторами СТМ-10 и СТМ-30М.



Внимание! Вещества анилин (позиция №8), нитроэтан (позиция №77), октан (позиция №82), стирол (позиция №99), триэтиламин (позиция №104), уайт-спирит (позиция №105), циклогексиламин (позиция №118), этилбензол (позиция №121), этилидеинонорборнен (позиция №125) контролируются датчиками-сигнализаторами ДАТ-М только с поверочным компонентом гексаном, сигнализаторами СТМ-10 и СТМ-30М, как указано в таблице.



> Перечень веществ, контролируемых сигнализаторами с поверочным компонентом метаном (кроме морского исполнения), указан в колонке М, с поверочным компонентом гексаном – в колонке Г, сигнализаторами морского исполнения – в колонке РМРС (только для СТМ-10 и СТМ-30М);

> Знак "+" означает, что вещество входит в перечень контролируемых, знак "-" – не входит;

> * Контролируемое вещество содержит в своем составе каталитические яды и (или) агрессивные вещества;

> ** Контролируемое вещество само является каталитическим ядом и (или) агрессивным веществом.

№	Наименование вещества	М	Г	РМРС	№	Наименование вещества	М	Г	РМРС
01	Авиационный бензин Б-95/130 ГОСТ 1012-72	-	+	-	35	Гептан	+	+	-
02	Авиационный бензин Б-95/115 ГОСТ 1012-72	-	+	-	36	Двойной водяной газ	+	-	-
03	Акрилонитрил, нитрил акриловой кислоты	+	+	-	37	Декан	-	+	-
04	Акролеин, акриловый альдегид	+	+	-	38	Дивинил, бутадиен-1,3	+	+	-
05	Аллиловый спирт	+	+	-	39	Дизельное топливо марки А ГОСТ 305-82	-	+	-
06	Амилены (смесь)	+	+	-	40	Дизельное топливо марки З ГОСТ 305-82	-	+	-
07	Амиловый спирт, 1-пентанол	+	+	-	41	Дизельное топливо марки Л ГОСТ 305-82	-	+	-
08	Анилин	+	+	-	42	Диизопропиловый эфир	+	+	-
09	Ацетилен	+	-	-	43	Диметилдиоксан	+	+	-
10	Ацетон, диметилкетон	+	+	-	44	Диоксан, диэтилен-диоксан	+	+	-
11	Ацетальдегид	+	+	-	45	Диоксанные спирты – 3 изомера	+	+	-
12	Ацетонитрил	+	+	-	46	Дихлорэтан**	+	-	-
13	Бензальдегид	+	+	-	47	Дициклопентадиен	+	+	-
14	Бензины А-72, А-76, А-80, А-92, А-95, А-98	+	+	-	48	Диэтиламин	+	+	-
15	Бензин АИ-93 *	+	+	-	49	Диэтиловый эфир, этиловый эфир	+	+	-
16	Бензин АИ-98 *	+	+	-	50	Изобутан	+	+	-
17	Бензин Б-70	+	+	-	51	Изобутиловый спирт, изобутанол	+	+	-
18	Бензин «Калоша»	+	+	-	52	Изобутилен	+	+	-
19	Бензол	+	+	-	53	Изопентан	+	+	-
20	Бензин экстракционный марки А (гексановая фракция)	+	+	-	54	Изопрен	+	+	-
21	Бутан	+	+	+	55	Изопропиловый спирт, изопропанол	+	+	-
22	Бутадиен	+	+	-	56	Керосин осветительный ОСТ 3801407-86	-	+	-
23	Бутилены (различные изомеры)	+	+	-	57	Коксовый газ	+	-	-
24	Бутиловый спирт, бутанол	+	+	-	58	Крезол	-	+	-
25	Винилнорборнен	+	+	-	59	Ксилол	+	+	-
26	Винилхлорид**	+	-	-	60	Магнитный лак	+	+	-
27	Водород	+	-	-	61	Мазут марки 40 *	-	+	-
28	Водяной газ*	+	-	-	62	Мазут флотский Ф-5 *	-	+	-
29	Газ пиролиза керосина*	+	-	-	63	Метакриловометилловый эфир, метилметакрилат	+	+	-
30	Газ природный топливный сжатый ГОСТ 27577-2000*	+	-	-	64	Метан	+	-	+
31	Газ пиролиза этана	+	-	-	65	Метилаллен	+	+	-
32	Газ каталитического крекинга*	+	+	-	66	Метилаль	+	+	-
33	Газы углеводородные сжиженные ГОСТ 27578-87	+	+	-	67	Метилбутандиол	+	+	-
34	Гексан	+	+	+	68	Метиловый спирт (метанол, карбинол, древесный спирт)	+	-	-

Перечень горючих веществ, контролируемых сигнализаторами СТМ-10, СТМ-30М, ДАТ-М

№	Наименование вещества	М	Г	РМРС
69	Метилвый эфир акриловой кислоты, метилакрилат	+	+	-
70	Метилфигидропиран	+	+	-
71	Метилцеллозольв	+	+	-
72	Метилэтилкетон, этилметилкетон	+	+	-
73	Муравьиная кислота	+	-	-
74	Муравьинопропиловый эфир	+	+	-
75	Непредельные спирты – 3 изомера	+	+	-
76	Нитробензол	-	+	-
77	Нитроэтан	+	+	-
78	Нонан	-	+	-
79	Оксид пропилена	+	+	-
80	Оксид углерода, угарный газ	+	-	-
81	Оксид этилена	+	-	-
82	Октан	+	+	-
83	Пары нефти (смесь газов и паров бутана, гексана, метана, пентана, пропана, этана) *	+	+	+
84	Пентан	+	+	+
85	Петролейный эфир	+	+	-
86	Пиперилены (смесь)	+	+	-
87	Пропан	+	+	+
88	Пропенилацетат (аллилацетат)	+	+	-
89	Пропилен	+	+	-
90	Пропиловый спирт	+	+	-
91	Попутный нефтяной газ *	+	+	-
92	Реактивное топливо РТ ГОСТ 10227-86	-	+	-
93	Реактивное топливо Т-2 ГОСТ 10227-86	-	+	-
94	Реактивное топливо ТС-1 ГОСТ 10227-86	-	+	-
95	Сильван (метилфуран)	+	+	-
96	Скипидар	+	+	-
97	Сольвент каменноугольный *	+	+	-
98	Сольвент нефтяной *	+	+	-
99	Стирол	+	+	-
100	Тetraгидрофуран, оксид диэтилена	+	+	-
101	Толуол	+	+	-
102	Топливо Т-1	+	+	-
103	Триметилкарбинол	+	+	-
104	Триэтиламин	+	+	-
105	Уайт-спирит	+	+	-
106	Уксусная кислота, этановая кислота	+	+	-
107	Уксуснобутиловый эфир, бутилацетат	+	+	-
108	Уксусновиниловый эфир, винилацетат	+	+	-
109	Уксусный альдегид, ацетальдегид	+	+	-
110	Уксуснометилвый эфир, метилацетат	+	+	-
111	Уксусноэтиловый эфир, этилацетат	+	+	-
112	Фенол	-	+	-

№	Наименование вещества	М	Г	РМРС
113	Формальдегид (в виде формалина)	+	-	-
114	Фуран	+	+	-
115	Фурфурол	+	+	-
116	Циклогексан	+	+	-
117	Циклогексанон	+	+	-
118	Циклогексиламин	+	+	-
119	Циклопентадиен	+	+	-
120	Этан	+	-	+
121	Этилбензол	+	+	-
122	Этилен	+	-	-
123	Этиловый спирт (этанол, винный спирт)	+	-	-
124	Этилцеллозольв	+	+	-
125	Этилидеинонорборнен	+	+	-
Растворители, разбавители				
126	М	+	+	-
127	РМЛ, РМЛ-218, РМЛ-315	+	+	-
128	Р-4, Р-4А, Р-5, Р-5А, Р-6, Р-7	+	+	-
129	Р-10, Р-11, Р-12, Р-41, Р-60	+	+	-
130	Р-189, Р-197, Р-265, Р-1111, Р-2114, Р-2115	+	+	-
131	Р-5, Р-6, Р-7, Р-60	+	+	-
132	РП, РС, РС-1, РС-2	+	+	-
133	РЭ-1, РЭ-1В, РЭ-2, РЭ-2В	+	+	-
134	РЭ-4, РЭ-4В, РЭ-8, РЭ-8В	+	+	-
135	РЭ-11, РЭ-13, РЭ-14	+	+	-
136	РВЛ	+	+	-
137	РФГ, РФГ-1	+	+	-
138	Нефрас А 65/75	+	+	-
139	№ 30	+	+	-
140	№ 645, № 646, № 647, № 648, № 649	+	+	-
141	№ 650, № 651, № 653, № 654, № 656	+	+	-
142	№ 1109, № 1301	+	+	-
143	ДМЗ-Р	+	+	-
144	РДВ	+	+	-
145	РКБ-1, РКБ-2	+	+	-



Примечание

При применении сигнализаторов для контроля этилированных бензинов необходимо защитить датчик от веществ, являющихся ядами для термхимических датчиков. Защиту датчиков осуществлять использованием фильтра-поглотителя.

Перечень горючих газов и паров, контролируемых газоанализаторами Анкат-7664Микро

Для модификаций АНКТАТ-7664Микро, контролируемых каналом Ех:

01. Ацетон;	12. Моноксид углерода;	23. Пропан;
02. Бензин А-80, АИ-92, АИ-95, АИ-98;	13. Метан;	24. Пропен;
03. Бензин (неэтилированный);	14. Метилметакрилат;	25. Пропиленоксид;
04. Бензол;	15. Нонан;	26. Толуол;
05. Бутилацетат;	16. Норм. бутан;	27. Уксусная кислота;
06. Бутадиен;	17. Норм. гептан;	28. Циклопентан;
07. Водород;	18. Норм. гексан;	29. Этан;
08. Газ углеводородный сжиженный ГОСТ 27578-87;	19. Октан;	30. Этилацетат;
09. Диэтилэфир;	20. Пары нефти и нефтепродуктов;	31. Этиловый спирт.
10. Изобутан;	21. Пентан;	
11. Ксилол;	22. Попутный нефтяной газ;	

Перечень горючих газов и паров, контролируемых газоанализаторами Анкат-64М3 (по каналу ТХ)

№	Наименование вещества	М	П	Г	В	№	Наименование вещества	М	П	Г	В
01	Водород (H ₂)	+	-	-	+	20	Пентан (C ₅ H ₁₂)	+	+	+	-
02	Метан (CH ₄)	+	+	-	-	21	Бензол (C ₆ H ₆)	+	+	+	-
03	Газ природный ¹⁾	+	+	-	-	22	Гексан (C ₆ H ₁₄)	+	+	+	-
04	Метанол (CH ₃ OH)	+	+	-	-	23	Попутный нефтяной газ	+	+	+	-
05	Этан (C ₂ H ₆)	+	+	-	-	24	Бутилацетат (CH ₃ COOC ₄ H ₉)	-	+	+	-
06	Этилен (C ₂ H ₄)	+	+	-	-	25	Толуол (C ₆ H ₅ CH ₃)	-	+	+	-
07	Этиловый спирт (C ₂ H ₅ OH)	+	+	-	-	26	Гептан (C ₇ H ₁₆)	-	+	+	-
08	Пропилен (C ₃ H ₆)	+	+	-	-	27	Ксилол (C ₆ H ₄ (CH ₃) ₂)	-	+	+	-
09	1,2-Пропиленоксид (CH ₃ CHCH ₂)	+	+	-	-	28	Октан (C ₈ H ₁₈)	-	+	+	-
10	Пропан (C ₃ H ₈)	+	+	+	-	29	Нонан (C ₉ H ₂₀)	-	+	+	-
11	Ацетилен (C ₂ H ₂)	+	+	+	-	30	Декан (C ₁₀ H ₂₂)	-	-	+	-
12	Ацетон (CH ₃ COCH ₃)	+	+	+	-	31	Пары нефти ³⁾	-	-	+	-
13	1,3-Бутадиен (C ₄ H ₆)	+	+	+	-	32	Пары керосина ⁴⁾	-	-	+	-
14	Бутан (C ₄ H ₁₀)	+	+	+	-	33	Пары топлива дизельного ⁵⁾	-	-	+	-
15	Газы углеводородные сжиженные ²⁾	+	+	+	-	34	Пары бензина ⁶⁾	-	-	+	-
16	Изобутан ((CH ₃) ₃ CH)	+	+	+	-	35	Пары топлива авиационного	-	-	+	-
17	Диэтилэфир (C ₄ H ₁₀ O)	+	+	+	-	36	Пары бензина авиационного	-	-	+	-
18	Этилацетат (CH ₃ COOC ₂ H ₅)	+	+	+	-	37	Пары топлива для реактивных двигателей	-	-	+	-
19	Циклопентан (C ₅ H ₁₀)	+	+	+	-	38	Уайт-спирит	-	-	+	-



> Перечень веществ, контролируемых сигнализаторами с поверочным компонентом метаном указан в колонке М, с поверочным компонентом пропаном – в колонке П, с поверочным компонентом гексаном – в колонке Г, с поверочным компонентом водородом – в колонке В;

> Знак "+" означает, что вещество входит в перечень контролируемых, знак "-" – не входит;



¹⁾ – газ природный ГОСТ 27577–2000, ГОСТ 5542–2014;

²⁾ – газы углеводородные сжиженные ГОСТ 27578–87, ГОСТ 20448–90;

³⁾ – нефть ГОСТ Р 51858–2002;

⁴⁾ – топливо авиационное ГОСТ Р 52050–2006, топливо для реактивных двигателей ГОСТ 10227–86;

⁵⁾ – топливо дизельное ГОСТ 305–2013, ГОСТ 32511–2013 (EN 590:2009), топливо дизельное ЕВРО ГОСТ Р 52368–2005;

⁶⁾ – бензин ГОСТ 32513–2013, ГОСТ Р 51866–2002.

Компоненты, контролируемые фотоионизационным датчиком

№	Наименование вещества	Диапазон измерений, мг/м ³	АНКАТ-64МЗ	АНКАТ-7664Микро	АНКАТ-7631Микро	ДАФ-М
01	Ацетон (C ₃ H ₆ O)	0-2500	+	+	+	+
02	Бензол (C ₆ H ₆)	0-50	+	-	-	+
03	Бензол (C ₆ H ₆)	0-3500	+	+	+	+
04	1,3-бутадиен (C ₄ H ₆)	0-500	+	-	-	+
05	Бутилацетат (C ₈ H ₁₆ O ₂)	0-1000	+	-	-	+
06	Гексан (C ₆ H ₁₄)	0-3500	+	+	+	+
07	Н-гептан (C ₇ H ₁₆)	0-3500	+	-	-	+
08	Изобутилен (i-C ₄ H ₈)	0-3500	+	+	+	+
09	Изопентан (i-C ₅ H ₁₂)	0-3500	+	+	+	-
10	Изопропилбензол (C ₉ H ₁₂)	0-500	+	-	-	+
11	Метилтретбутиловый эфир (C ₈ H ₁₈ O)	0-3500	+	-	-	+
12	1,2-диметилбензол (C ₈ H ₁₀ (CH ₃) ₂)	0-3500	+	+	+	-
13	Н-пентан (C ₅ H ₁₂)	0-3500	+	+	+	+
14	Пропанол (C ₃ H ₇ OH)	0-100	+	-	-	+
15	Пропилен (C ₃ H ₆)	0-3500	+	-	-	+
16	Пары сольвента	0-3500	+	+	+	-
17	Стирол (C ₈ H ₈)	0-100	+	-	-	+
18	Стирол (C ₈ H ₈)	0-300	-	+	-	-
19	Толуол (C ₆ H ₅ CH ₃)	0-500	+	-	-	+
20	Толуол (C ₆ H ₅ CH ₃)	0-2500	+	+	+	+
21	Трихлорэтилен (C ₂ HCl ₃)	0-3500	+	+	+	-
22	Пары уайт-спирита	0-3500	+	+	+	+
23	Фенол (C ₆ H ₆ O)	0-50	+	+	+	+
24	Циклогексан (C ₆ H ₁₂)	0-800	+	-	-	+
25	Циклогексан (C ₆ H ₁₂)	0-1000	-	+	-	-
26	Этанол (C ₂ H ₅ OH)	0-2500	+	+	+	+
27	Пары нефти	0-3500	+	+	+	+
28	Пары бензина	0-3500	+	+	+	+
29	Пары керосина	0-3500	+	+	+	-
30	Пары дизельного топлива	0-3500	+	+	+	+
31	Пары авиационного топлива	0-3500	+	-	-	+
32	Пары топлива для реактивных двигателей	0-3500	+	-	-	+
33	Пары бензина авиационного	0-3500	+	-	-	+

Физико-химические свойства некоторых газов

Газ	Молярный вес	1 ppm (перевод в мг/м ³)	1 % об. (перевод в г/м ³)	ПДК рабочей зоны
Кислород O ₂	32	1,249	12,49	-
Углекислый газ CO ₂	44	2,054	20,54	0,44 об. %
Угарный газ CO	28	1,250	12,50	20,0
Сероводород H ₂ S	34	1,518	15,18	10,0
Хлор Cl ₂	71	3,170	31,70	1,0
Аммиак NH ₃	17	0,759	7,59	20
Окись азота NO	30	1,339	13,39	5
Двуокись азота NO ₂	46	2,054	20,54	2
Сернистый газ SO ₂	64	2,857	28,57	10
Водород H ₂	2	0,089	0,89	-
Метан CH ₄	16	0,714	7,14	300
Озон O ₃	48	2,143	21,43	0,1
Хлористый водород HCl	36,5	1,629	16,29	5



При t = 0 °C.

1 % об. = 10 000 ppm

1 % НКПР по метану 0,044 % об.

НКПР – нижний концентрационный предел распространения пламени (НПВ – нижний предел взрываемости).

1 кг/см² » 1 бар » 1 атм » 10 000 мм вод.ст.

» 0,1 МПа » 100 000 Па » 750 мм рт.ст.

1 мм вод.ст. = 9,81 Па

1 мм рт.ст. = 133 Па = 1,33x10⁻³ бар

1 бар = 1,01972 кг/см² = 750,06 мм рт.ст. = 1,01972x10⁴ мм вод.ст.

1 атм = 760 мм рт.ст. = 1,01325 бар

Удельный вес водяного пара во влажном воздухе

t, °C	0	10	20	30	40	50	60	70	80	90	100
г/м ³	4,847	9,398	17,29	30,37	51,15	83,16	130,2	198,2	293,4	423,5	584,8

Влажность φ = 100 %, при p = 745 мм рт.ст. в зависимости от t, °C.

Рекомендации по размещению оборудования

Выбор места установки сигнализатора, клапана для монтажа в коммунально-бытовом секторе и котельных необходимо проводить в соответствии со следующими требованиями:

Для сигнализаторов на CO

Установить блок датчика сигнализатора на стене в вертикальном положении на расстоянии 1,5–1,8 м от пола в непосредственной близости от рабочего места оператора, но не ближе 2 метров от мест подачи приточного воздуха и открытых форточек. Запрещается устанавливать сигнализатор в непосредственной близости от источников тепла (нагревательных приборов).

Для сигнализаторов на метан CH₄

Блок датчика сигнализатора расположить в месте наиболее вероятного скопления газа, на стене, в вертикальном положении, на расстоянии не менее 1 метра от края газового оборудования и на расстоянии 10–20 см от потолка.

Для сигнализаторов на сжиженный газ C₃H₈

Блок датчика располагается на стене, в вертикальном положении и на расстоянии 10–20 см от пола.



Согласно требованиям нормативных документов, количество необходимых датчиков рассчитывается исходя из формулы один датчик на 100 м² для горючих газов, один датчик на 200 м² для токсичных газов, но не менее одного датчика на помещение.

Нормативная документация

- > ТУ-ГАЗ-86 «Требования к установке сигнализаторов и газоанализаторов»;
- > ВСН 86 «Методические указания по установке сигнализаторов и газоанализаторов контроля взрывоопасных и предельно допустимых концентраций химических веществ в воздухе производственных помещений»;
- > ГОСТ 27540-87 «Сигнализаторы горючих газов и паров термохимические. Общие условия»;
- > Федеральные нормы и правила в области промышленной безопасности «Правила безопасности сетей газораспределения и газопотребления»;
- > Технический регламент о безопасности зданий и сооружений № 384-ФЗ;
- > Инструкция по контролю за содержанием окиси углерода в помещении котельных РД 12-341-00;
- > СНиП II-35-76 Котельные установки.

Порядок установки газоанализаторов ДВК в производственных помещениях

- > Следует устанавливать в производственных помещениях с взрывоопасными зонами классов В-I, В-Ia и В-Iб по ПУЭ-76;
- > В заглубленных помещениях насосных сточных вод и приемках с технологическим оборудованием, а также на складских помещениях при хранении ЛВЖ и горючих газов следует устанавливать по одному датчику на каждые 100 м² площади, но не менее одного на помещение;
- > В помещениях компрессорных датчик следует предусматривать у каждого компрессорного агрегата (сальников, лабиринтных уплотнений и т. д.) на расстоянии не более 1 м (по горизонтали) от них;
- > Сигнализация должна быть световой и звуковой;
- > Следует устанавливать датчики в соответствии с плотностями газов и паров с учетом поправки на температуру воздуха:
 - над источником (при выделении легких газов с плотностью по воздуху менее 0,8);
 - на высоте источника или ниже него (при выделении газов с плотностью по воздуху от 0,8 до 1,5);
 - не более 0,5 м над полом (при выделении газов и паров с плотностью по воздуху более 1,5);
- > Газопроводящие линии к датчику следует выполнять из труб с внутренним диаметром от 6 до 12 мм в соответствии с требованиями завода-изготовителя на конкретный тип датчика.

Порядок установки сигнализаторов и газоанализаторов ДВК на открытых установках

- > На открытых площадках насосно-компрессорных установок, резервуарных парках СУГ, установок промышленной подготовки нефти и газа, переработки газа и газохимических комплексов датчик ДВК устанавливается по периметру зоны на расстоянии не более 20 м друг от друга, но не менее трех датчиков;
- > На эстакадах слива и налива СУГ следует устанавливать один датчик ДВК на два наливных стояка на расстоянии не более 20 м друг от друга вдоль эстакады;
- > На технологических нефтеперерабатывающих производствах и нефтебазах следует устанавливать датчики в радиусе 10 м друг от друга;
- > Сигнализация должна быть световой и звуковой;
- > По периметру наружной установки, обращенному к печам, должно быть установлено не менее одного датчика ДВК на печь, при этом датчики устанавливаются против каждой стороны печи, обращенной к открытой установке. Расстояние от места расположения газоанализатора ДВК до печей должно быть не менее 15 м;
- > На сливо-наливных эстакадах следует устанавливать один датчик ДВК на две цистерны на нулевой отметке вдоль каждого фронта налива или слива;
- > На открытых площадках следует устанавливать на высоте 0,5–1,0 м от поверхности земли (пола).

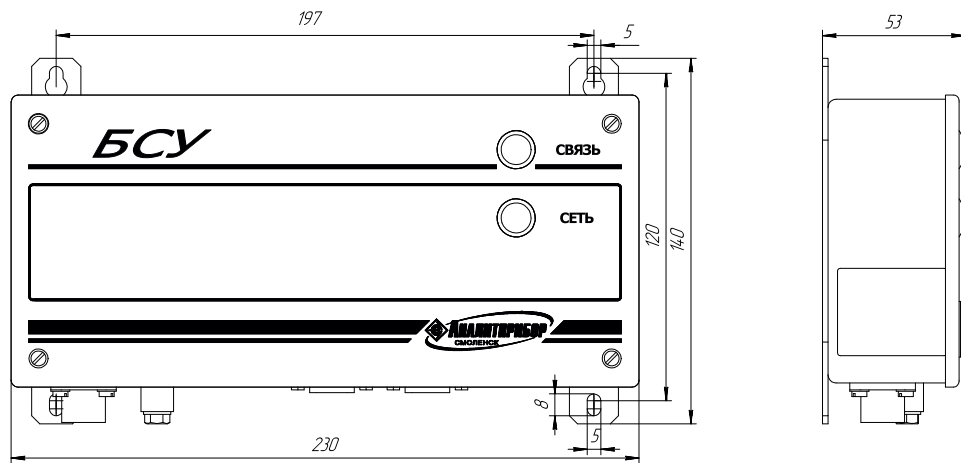


Сборник монтажных схем

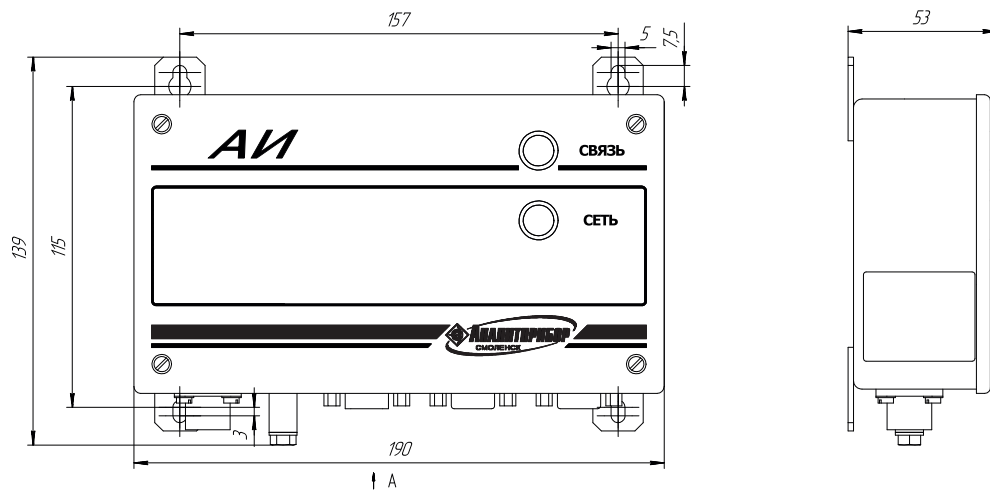
Приложение



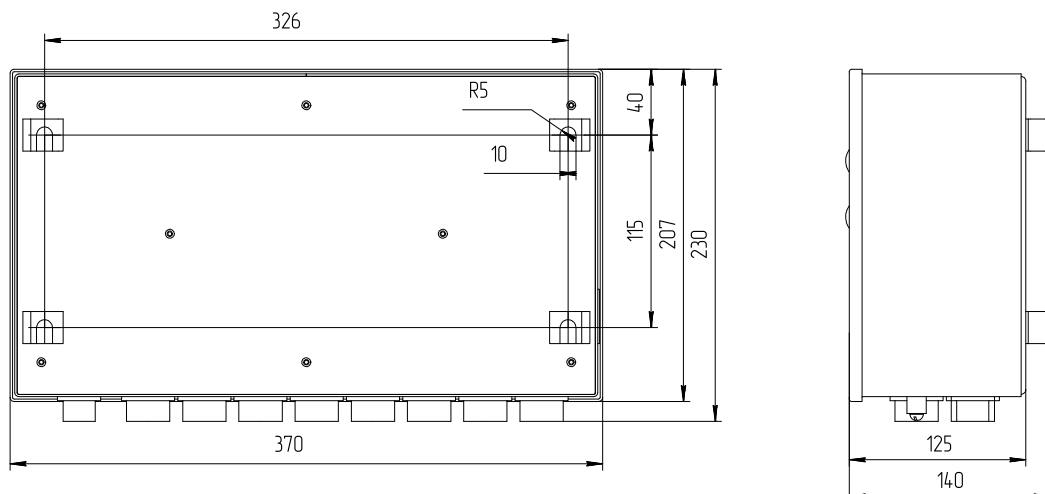
**Схема контроля атмосферы промышленных объектов СКАПО
Блок связи и управления БСУ (ИБЯЛ.41111.044). Монтажный чертеж**



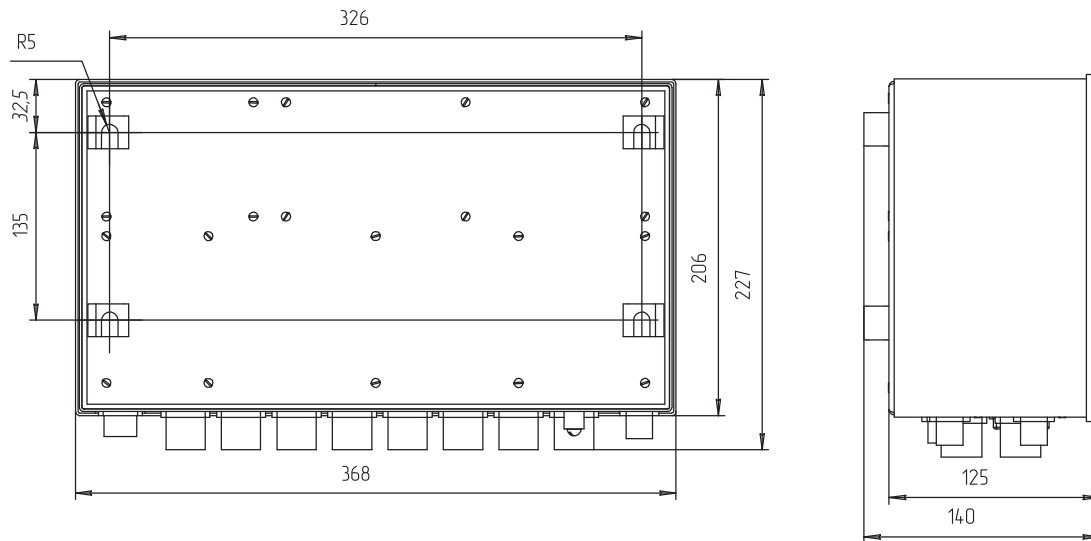
**Система контроля атмосферы промышленных объектов СКАПО
Адаптер интерфейсов АИ (ИБЯЛ.426441.006). Монтажный чертеж**



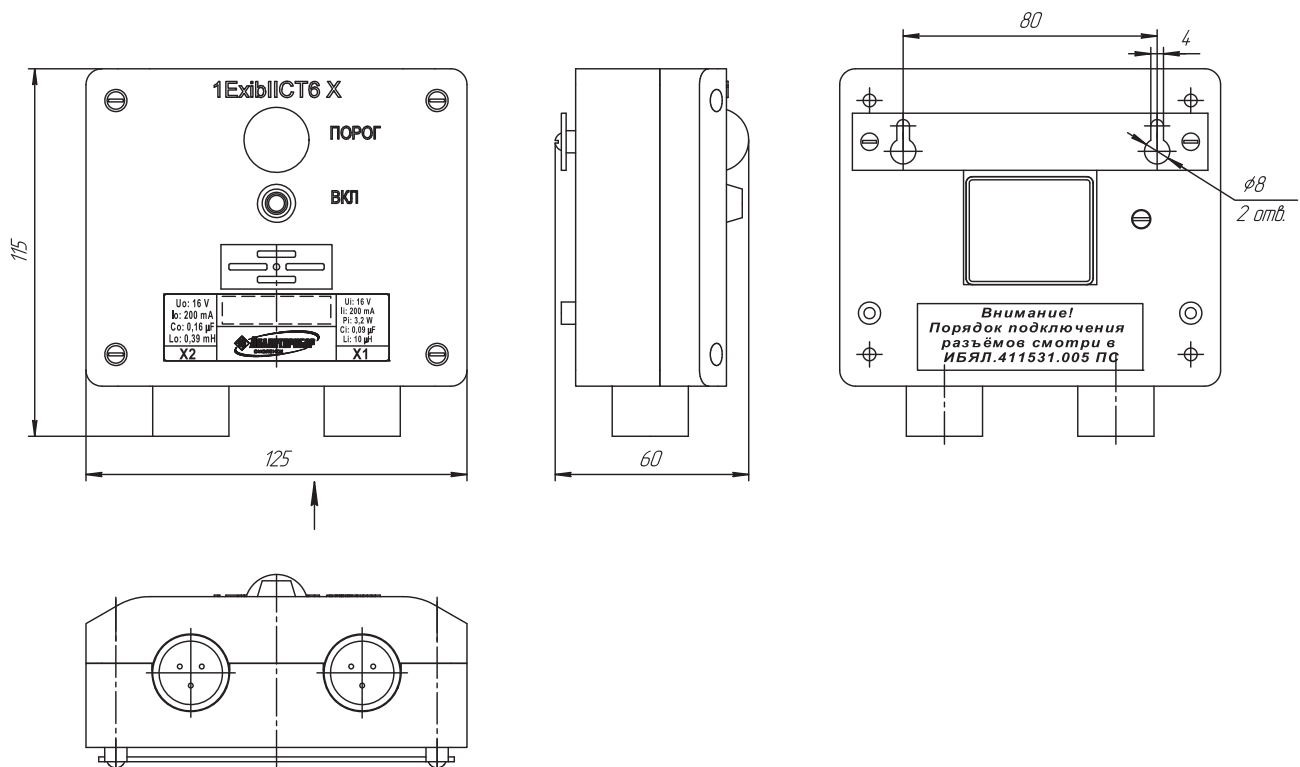
**Система контроля атмосферы промышленных объектов СКАПО
Блок реле БР (ИБЯЛ.423142.009). Монтажный чертеж**



Система контроля промышленных объектов СКАПО
Блок расширения и связи БРС (ИБЯЛ.411111.036)
Монтажный чертёж



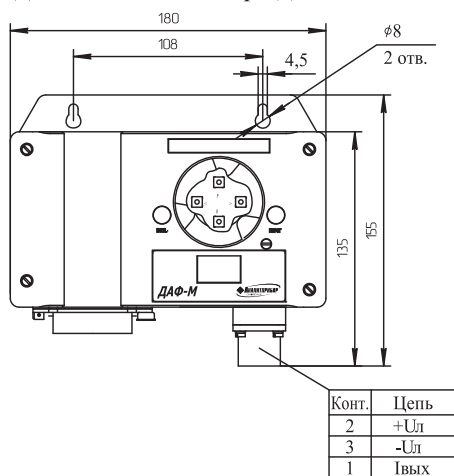
Блок местной сигнализации БМС (ИБЯЛ.411531.005)
Монтажный чертёж



Датчики-газоанализаторы ДАФ-М

Монтажный чертеж

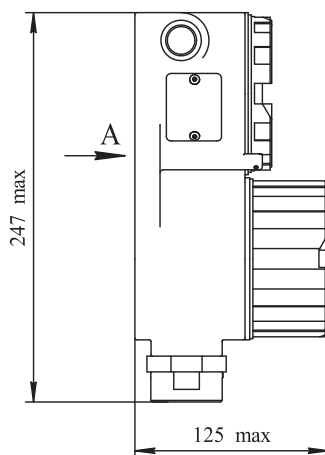
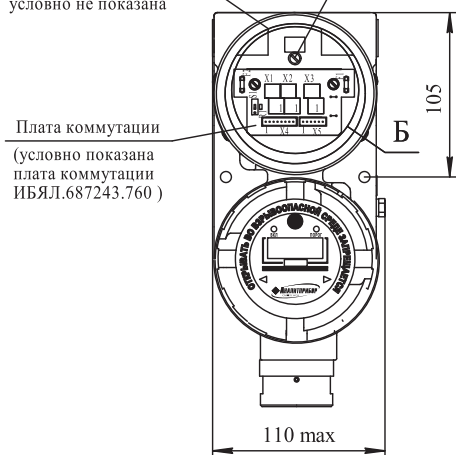
1. Датчики-газоанализаторы ДАФ-М-01



2. Датчики-газоанализаторы ДАФ-М-05/-06/-08

Крышка ИБЯЛ.712425.005
условно не показана

Зажим заземления ЗВ-С-5х16



Разметка для крепления
газоанализаторов

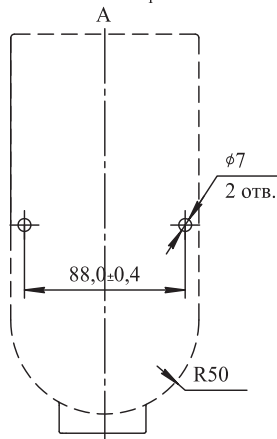


Рисунок платы коммутации газоанализаторов
ДАФ-М-06ТРХ/-08ТРХ
с подходящими кабелями питания, связи, управления

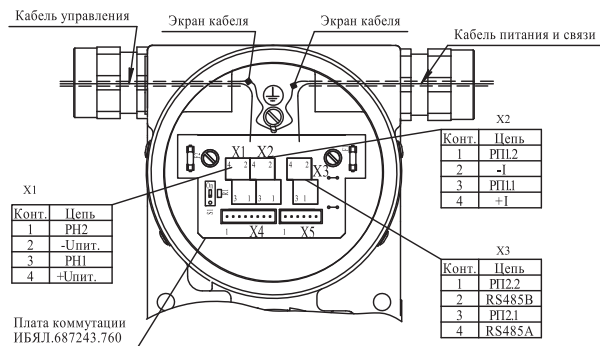
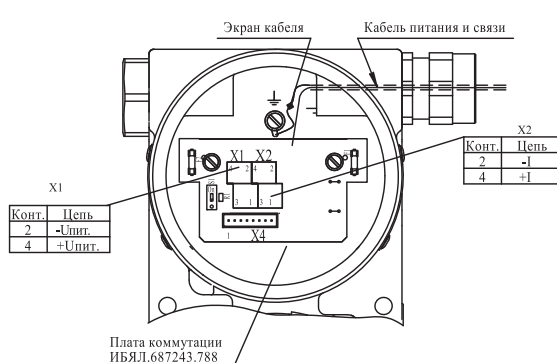


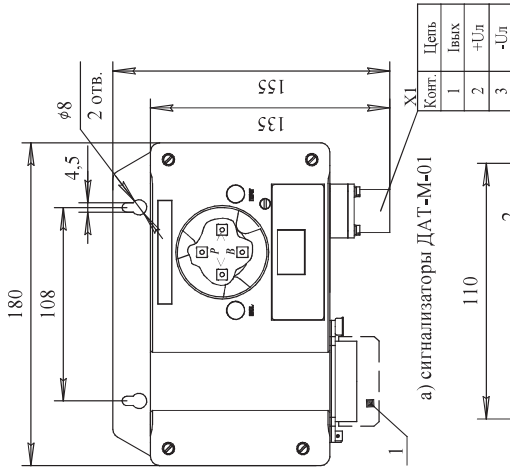
Рисунок платы коммутации газоанализаторов
ДАФ-М-05Х/-08Х
с подходящими кабелями питания, связи



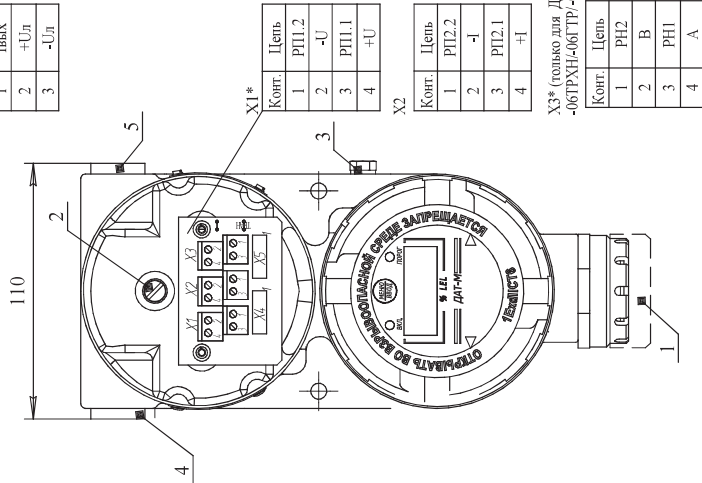
Рекомендуемые марки бронированных кабелей для сигнализаторов ДАТ-М-05/-06 всех исполнений с кабельным вводом ВК-С-ВЭЛ2БМ-М20-Exd-B1,5

Марка кабеля	Кол. жил, ² сечение, мм
ГЕРДА-КВК ТУ 3581-019-76960731-2010	2x2x1.0; 2x2x1.2; 2x2x1.5
ГЕРДА-КВБ ТУ 3581-019-76960731-2010	2x2x1.0; 2x2x1.2
МКЭКПВ ТУ 3581-006-76960731-2006	2x2x1.0

Датчики-сигнализаторы ДАТ-М Монтажный чертеж



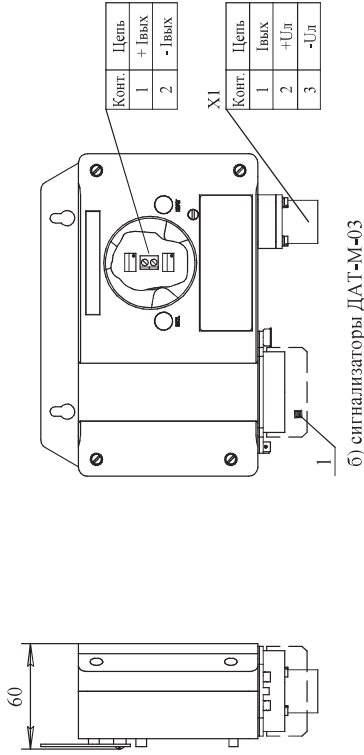
а) сигнализаторы ДАТ-М-01



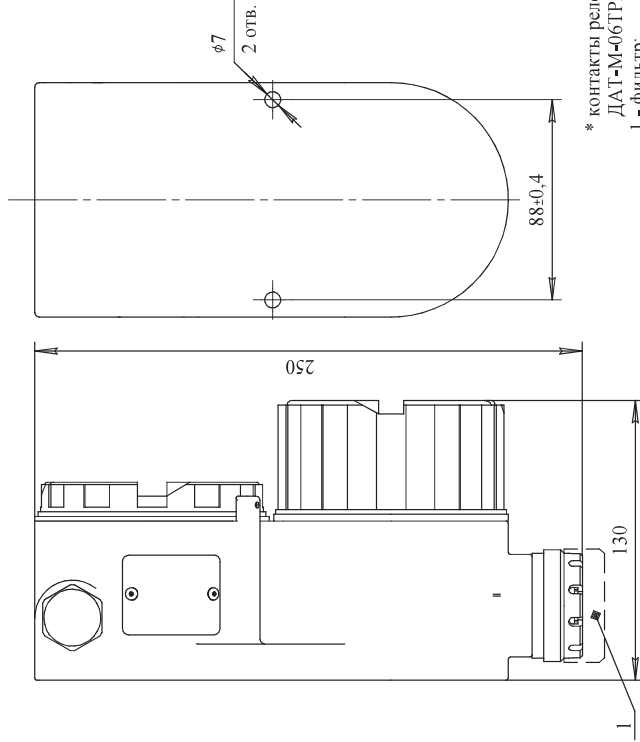
X3* (только для ДАТ-М-06ТР/-06ТРХН-06ГТР/-06ГТРХН)

Конг.	Цель
1	PH2
2	B
3	PH1
4	A

в) сигнализаторы ДАТ-М-05/-06 всех исполнений



б) сигнализаторы ДАТ-М-03



Рекомендуемые марки бронированных кабелей для сигнализаторов ДАТ-М-05/-06 всех исполнений с кабельным вводом ВК-С-ВЭЛ2БМ-М20-Ехd-В1,5

Марка кабеля	Кол. жил, сечение, мм ²
ГЕРДА-КВК ТУ 3581-019-76960731-2010	2x2x1,0; 2x2x1,2; 2x2x1,5
ГЕРДА-КВБ ТУ 3581-019-76960731-2010	2x2x1,0; 2x2x1,2
МКЭКШВ ТУ 3581-006-76960731-2006	2x2x1,0

* контакты реле (1 и 3 разъемов X1...X3) - только для исполнений ДАТ-М-06ТР/-06ТРХН-06ГТР/-06ГТРХН;
1 - фильтр;
2 - винт для подключения экрана кабеля;
3 - болт защитного заземления;
4, 5- транспортная заглушка.

Газоанализаторы ДАХ-М-08Х/-08ТРХ (контроль метанола, формальдегида, этилена, окиси этилена, циановодорода, фтороводорода). Монтажный чертеж

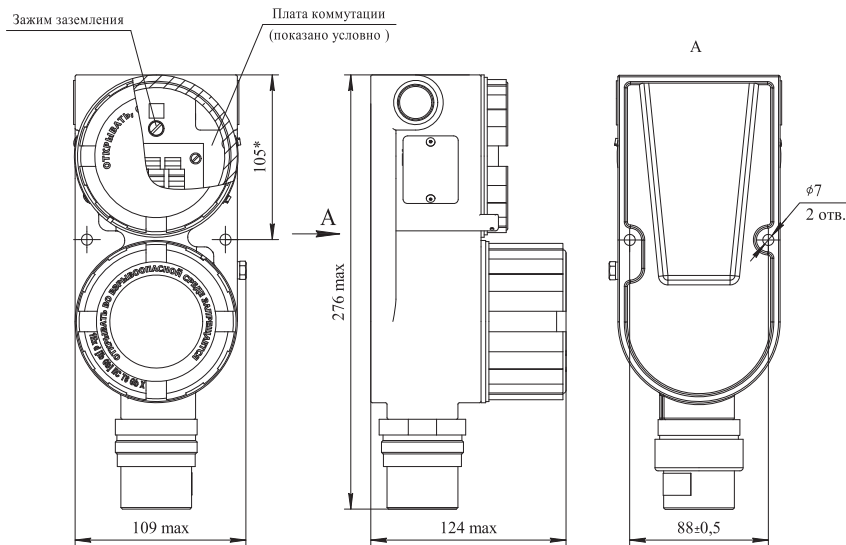


Рисунок платы коммутации газоанализаторов
ДАХ-М-08ТРХ
с подходящими кабелями питания, связи, управления

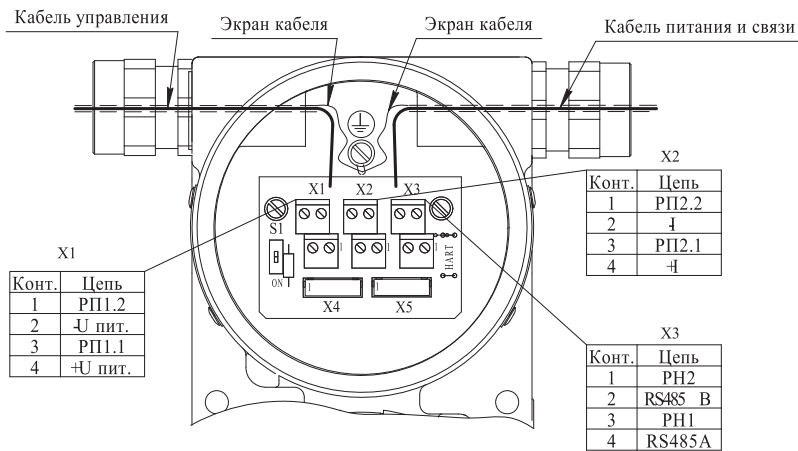
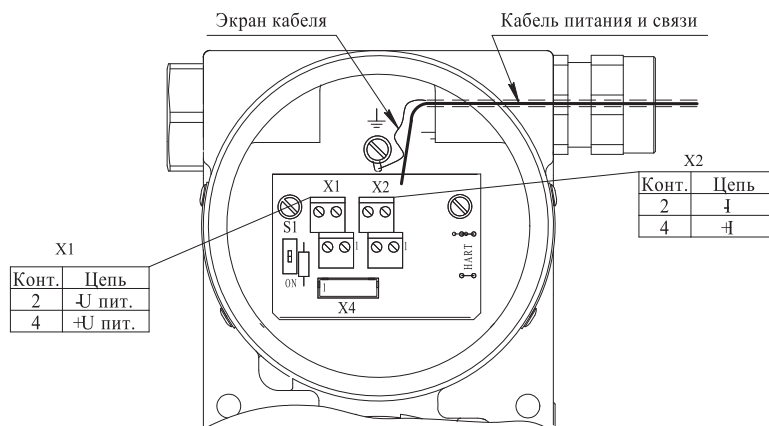
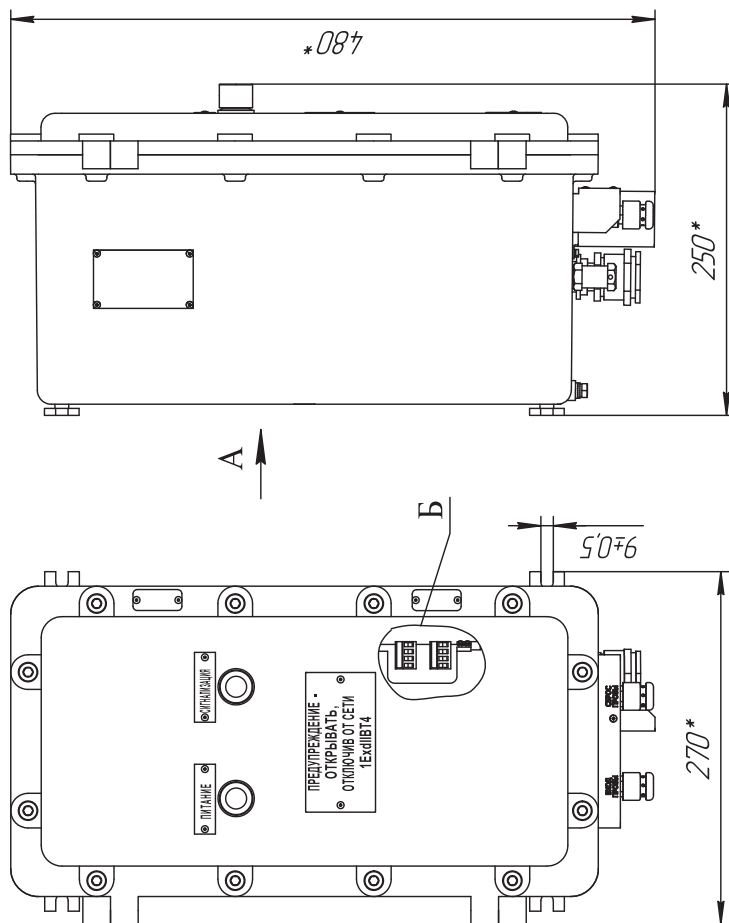


Рисунок платы коммутации газоанализаторов
ДАМ-Х-08Х
с подходящими кабелями питания, связи

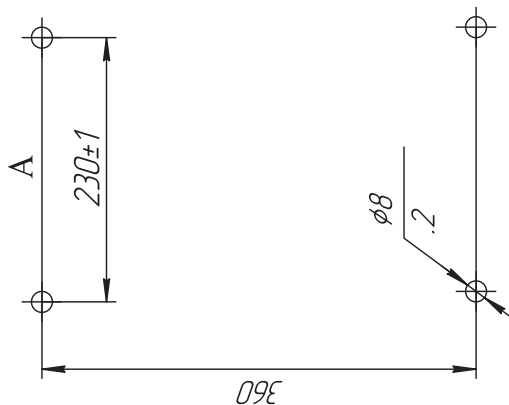


Датчики-газоанализаторы паров КРТ ДАРТ (ИБЯЛ.413411.054) Монтажный чертёж

Крышка корпуса условно не показана



Разметка для крепления газоанализатора



Б (4:1)

Обозначение штекерной части и

назначение их контактов в газоанализаторе

для ИБЯЛ.413411.054 для ИБЯЛ.413411.054-01, -02

X2:4	X2:3	X2:2	X2:1	X10:4	X10:3	X10:2	X10:1
-I _{out}	+I _{out}	RS485B	RS485A	-I _{out}	+I _{out}	RS485B	RS485A

X1:4	X1:3	X1:2	X1:1	X1:4	X1:3	X1:2	X1:1
-U _{пит}	-U _{пит}	+U _{пит}	+U _{пит}	-U _{пит}	-U _{пит}	+U _{пит}	+U _{пит}

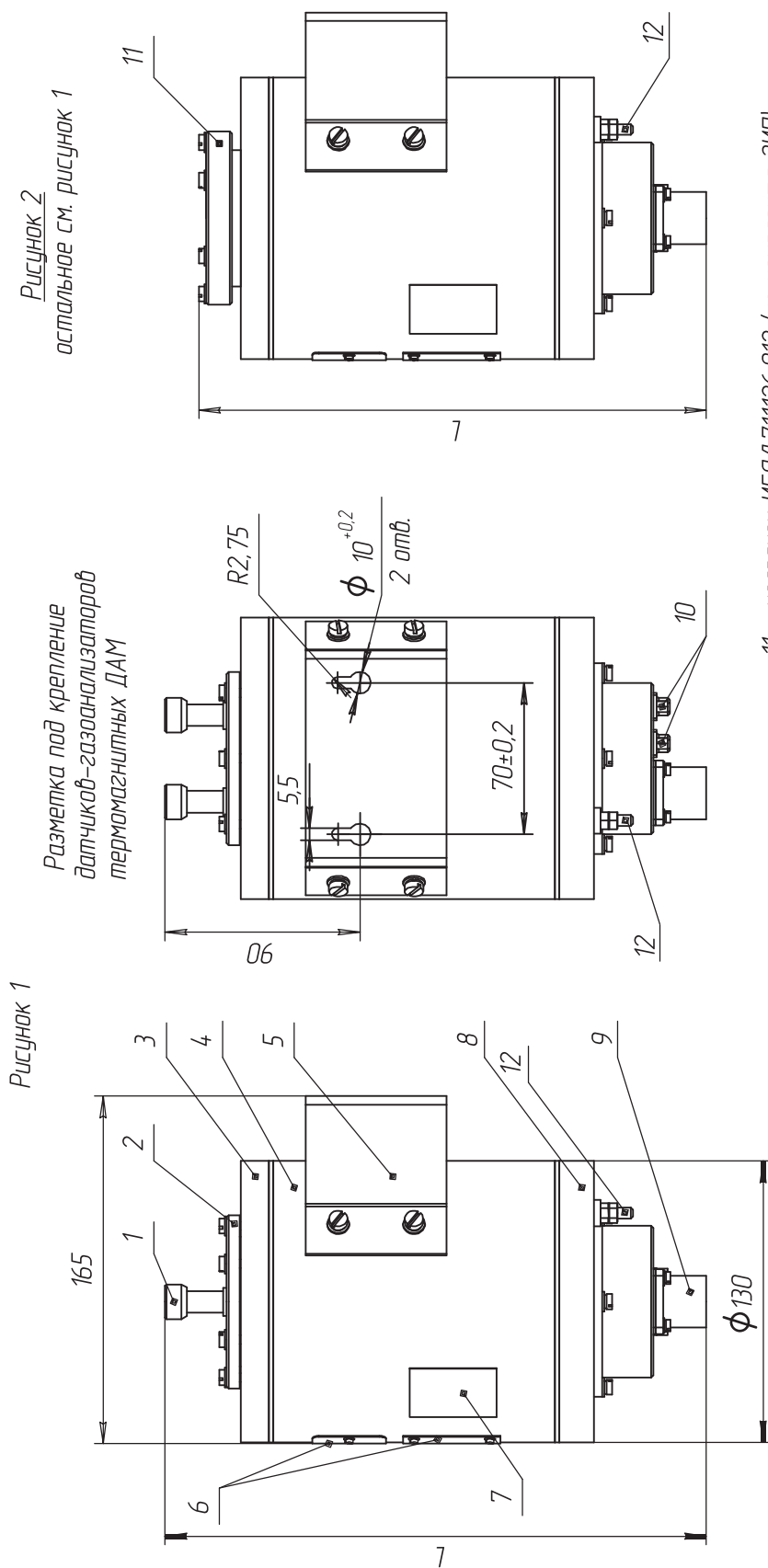
для ИБЯЛ.413411.054-03, -04

X1:1	X1:2	X4:1	X4:2	X7:1	X7:2
+U _{пит}	-U _{пит}	+I _{out}	-I _{out}	RS485A	RS485B

- * Размеры для справок.
- Монтаж должен удовлетворять требованиям "Правил устройства электрооборудования".
- Монтаж вести согласно разделу 2 ИБЯЛ.413411.054 РЭ.
- Электрический монтаж вести бронированным кабелем.

Примечание. Омическое сопротивление линии связи - не более 10 Ом на жилу.

Датчики-газоанализаторы термомагнитные ДАМ (ИБЯЛ.407111.002) Монтажный чертеж

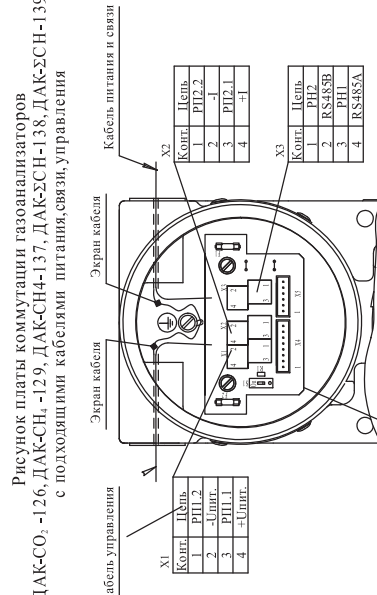
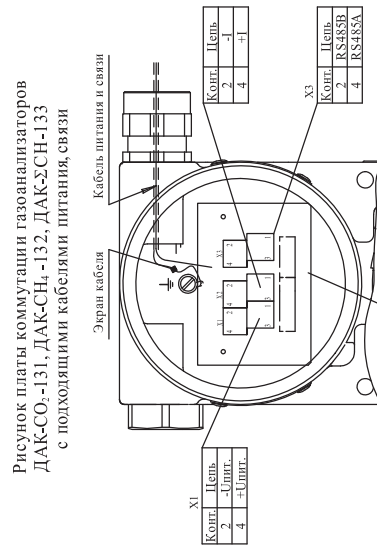
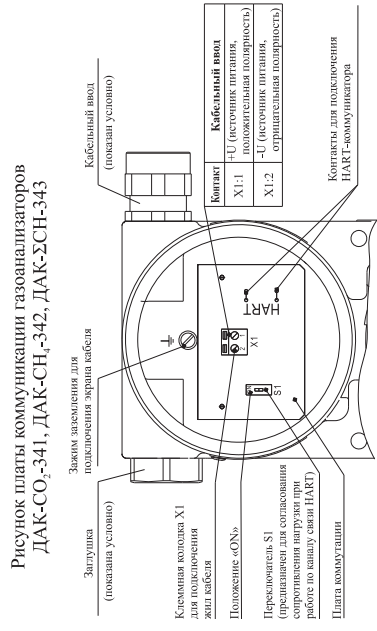
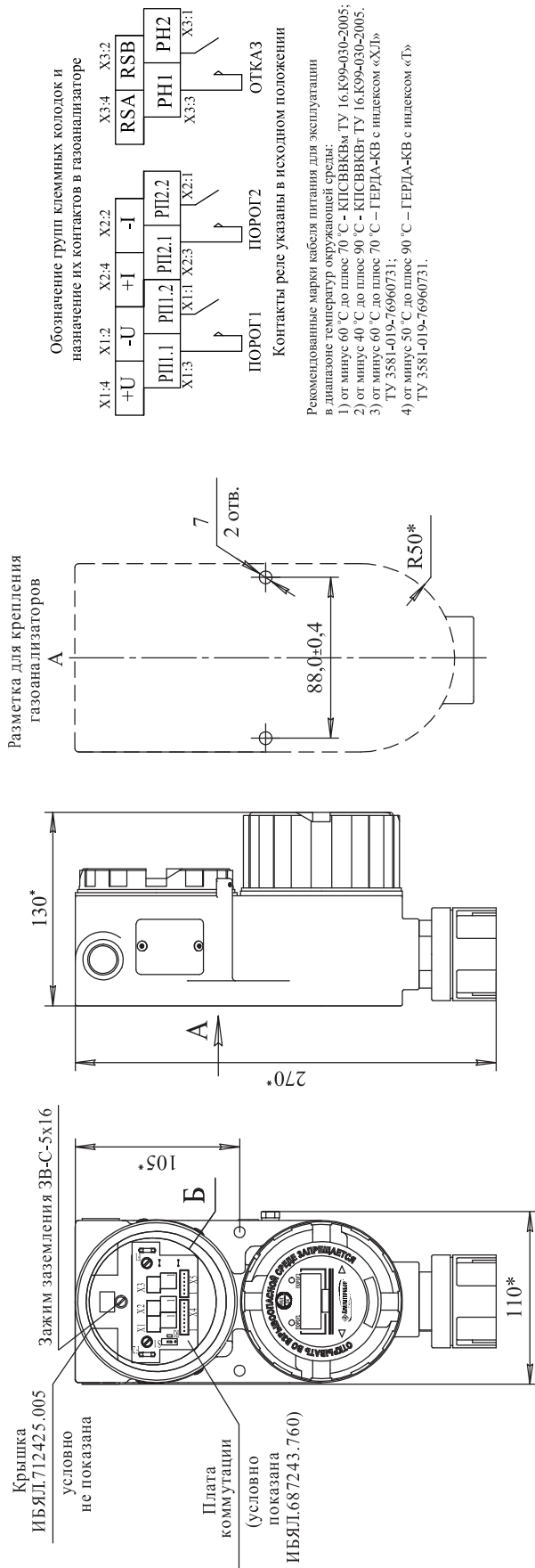


- 1 – штуцер;
- 2 – крышка;
- 3 – преобразователь измерительный первичный (ПИП);
- 4 – оболочка;
- 5 – кронштейн;
- 6 – табличка;
- 7 – знак;
- 8 – крышка;
- 9 – разъем Х2 для соединения с источником питания или блоком местной сигнализации;
- 10 – разъемы Х3, Х4 для подключения внешних устройств по каналам связи RS485, RS232 (пульта контроля);

11 – колпачок ИБЯЛ.711126.012 (из комплекта ЗИП);
12 – винт функционального заземления (М5).

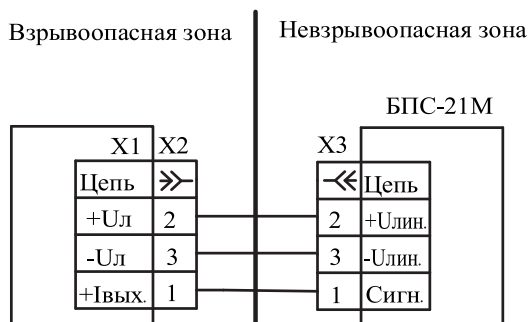
Обозначение	L, мм	Рисунок	Способ заборa пробы
ИБЯЛ.407111.002-03...-17,-42...-46	250	1	Принудительный
ИБЯЛ.407111.002-18...-41,-47...-49	280	1	Принудительный
ИБЯЛ.407111.002-15, -16	235	2	Диффузионный
ИБЯЛ.407111.002-22...-24	265	2	Диффузионный

Датчики-газоанализаторы ДАК (ИБЯЛ.418414.071-126...-139, -341...-343) Монтажный чертёж

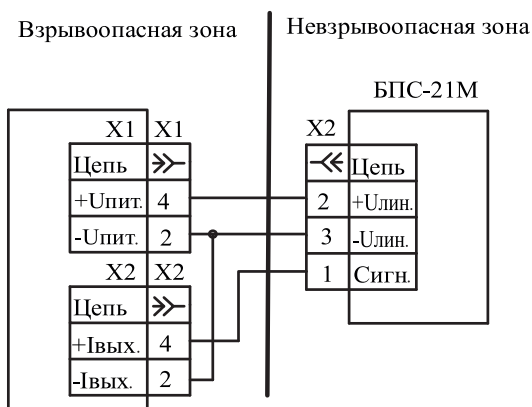


Схемы подключения датчиков ДАТ-М, ДАХ-М, ДАК к блокам питания и сигнализации БПС-21М, БПС-21М-М

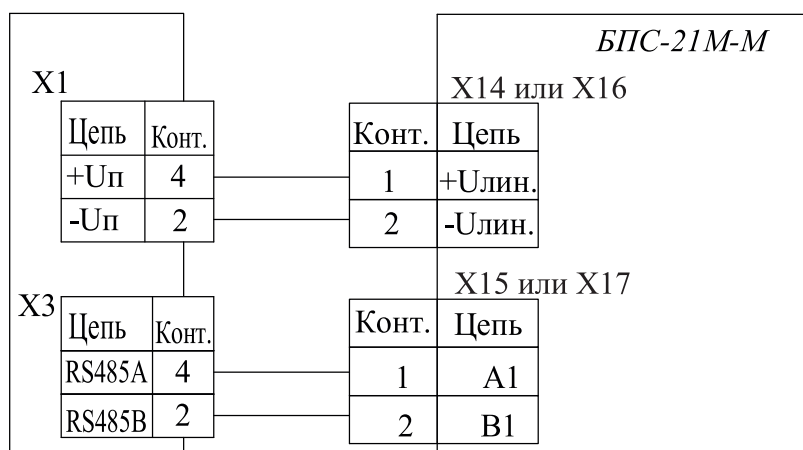
Подключение датчиков ДАХ-М-01/-03;
ДАТ-М-01/-03; ДАФ-М-01 к БПС-21М



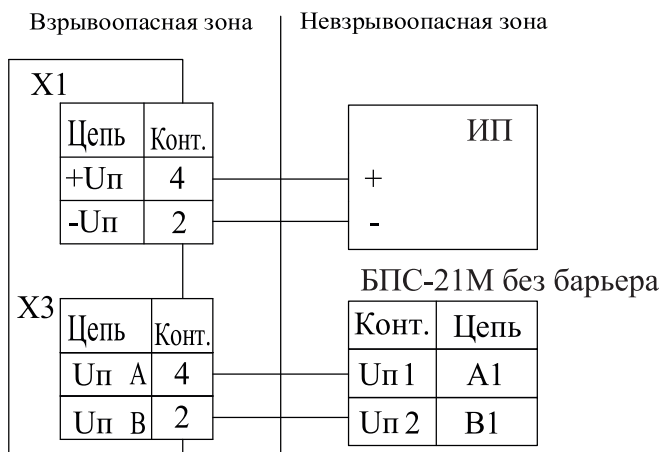
Подключение датчиков ДАХ-М-05/-06ТР;
ДАТ-М-05/-05Г; ДАК-126...-139;
ДАФ-М-05Х к БПС-21М



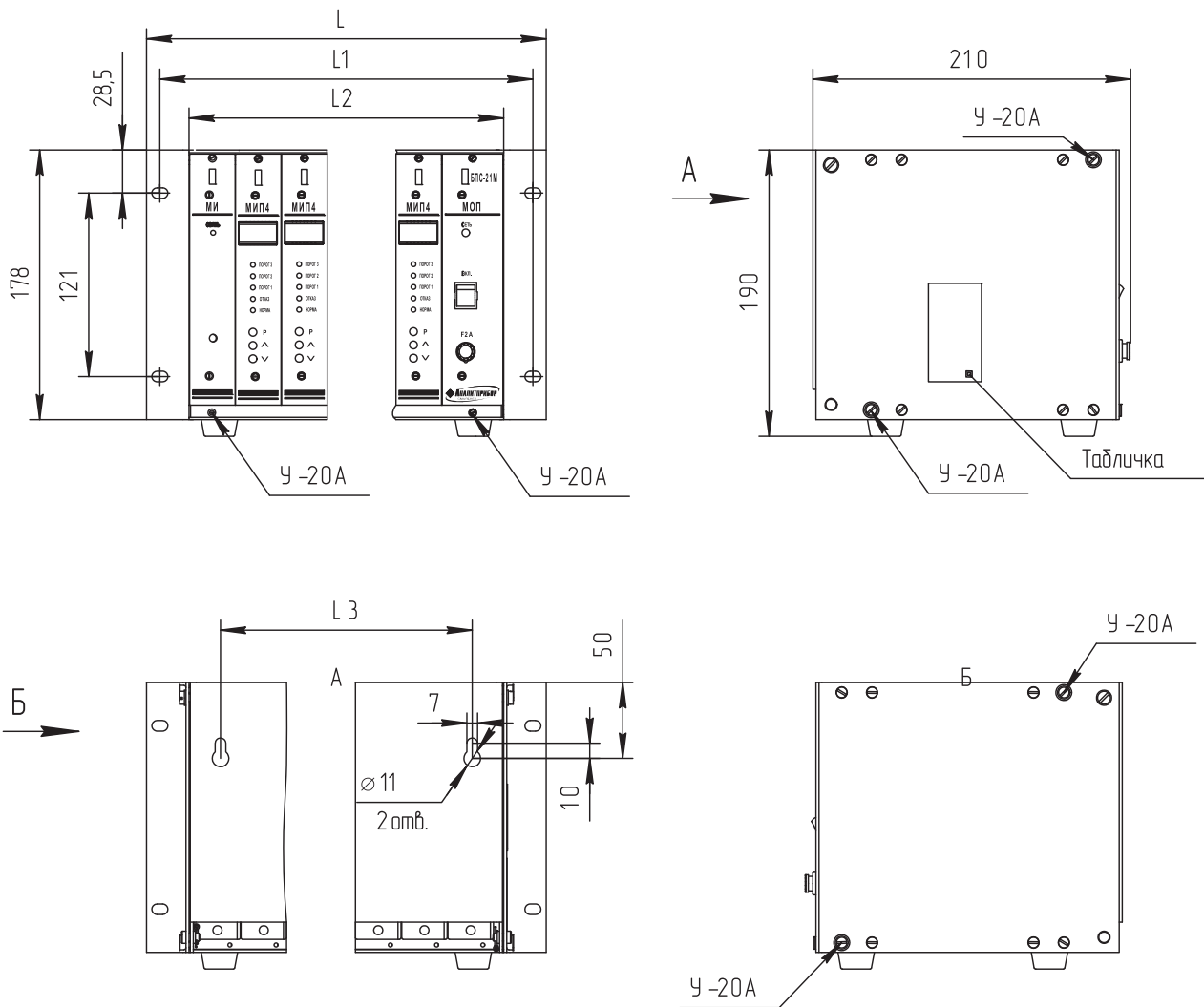
Подключение датчиков ДАХ-М-06ТРХН/-06ТР; ДАРТ; ДАК-126...-139;
ДАТ-М-06ТР/-06ТРХН/-06ГТР/-06ГТРХН; ДАФ-М-06ТРХ к БПС-21М-М



Подключение датчиков ДАТ-М-06ТРХН, -06ГТРХН к БПС-21М без барьера с дополнительным источником питания



Блок питания и сигнализации БПС-21М (показан блок с МИ и МИП с цифровой индикацией). Внешний вид



Наименование	L, мм	L1, мм	L2, мм	L3, мм
БПС-21М-12Ц	483	465	431	385
БПС-21М-11Ц				
БПС-21М-8Ц	341	323	285	243
БПС-21М-7Ц				
БПС-21М-4Ц	219	201	163	121
БПС-21М-2Ц	158	140	102	60

**Таблица внешних подключений блоков
БПС-21М-2,-4,-7,-8,-11,-12**

Наименование блока	Условное наименование клеммных колодок										«Токовый выход»	«RS485»
	«СЕТЬ»	«Реле СТАТУС»	«ДАТЧИК»	«Реле ПОРОГ 1»	«Реле ПОРОГ 2»	«Реле ПОРОГ 3»	«Реле ОТКАЗ»	«Токовый выход»	«RS485»			
БПС-21М-2Ц БПС-21М-2ВЦ	X1	X2	X11, X19	X9, X17	X8, X16	X7, X15	X10, X18	X6, X14	-			
БПС-21М-4Ц БПС-21М-4ВЦ	X1	X2	X11, X19, X27, X35	X9, X17, X25, X33	X8, X16, X24, X32	X7, X15, X23, X31	X10, X18, X26, X34	X6, X14, X22, X30	-			
БПС-21М-7Ц БПС-21М-7ВЦ	X1	X2	X11, X19, X27, X35, X43, X51, X59	X9, X17, X25, X33, X41, X49, X57	X8, X16, X24, X32, X40, X48, X56	X7, X15, X23, X31, X39, X47, X55	X10, X18, X26, X34, X42, X50, X58	X6, X14, X22, X30, X38, X46, X54	X68			
БПС-21М-8Ц БПС-21М-8ВЦ	X1	X2	X11, X19, X27, X35, X43, X51, X59, X67	X9, X17, X25, X33, X41, X49, X57, X65	X8, X16, X24, X32, X40, X48, X56, X64	X7, X15, X23, X31, X39, X47, X55, X63	X10, X18, X26, X34, X42, X50, X58, X66	X6, X14, X22, X30, X38, X46, X54, X62	-			
БПС-21М-11Ц БПС-21М-11ВЦ	X1	X2	X11, X19, X27, X35, X43, X51, X59, X67, X75, X83, X91	X9, X17, X25, X33, X41, X49, X57, X65, X73, X81, X89	X8, X16, X24, X32, X40, X48, X56, X64, X72, X80, X88	X7, X15, X23, X31, X39, X47, X55, X63, X71, X79, X87	X10, X18, X26, X34, X42, X50, X58, X66, X74, X82, X90	X6, X14, X22, X30, X38, X46, X54, X62, X70, X78, X86	X100			
БПС-21М-12Ц БПС-21М-12ВЦ	X1	X2	X11, X19, X27, X35, X43, X51, X59, X67, X75, X83, X91, X99	X9, X17, X25, X33, X41, X49, X57, X65, X73, X81, X89, X97	X8, X16, X24, X32, X40, X48, X56, X64, X72, X80, X88, X96	X7, X15, X23, X31, X39, X47, X55, X63, X71, X79, X87, X95	X10, X18, X26, X34, X42, X50, X58, X66, X74, X82, X90, X98	X6, X14, X22, X30, X38, X46, X54, X62, X70, X78, X86, X94	-			
Контакты разъемов	1 – 220В 2 – 220В 3 – «земля»	при вкл. блоке контакты 1 и 2 разомкнуты, 2 и 3 замкнуты	1 – сигнал 2 – + Ул 3 – - Ул	1 и 2 – замкнуты 2 и 3 – разомкнуты	Коммутирующие возможности реле (220В; 2,5А)	1 – +Iвых 2 – -Iвых	1 – А 2 – ОВ 3 – В					

Блок питания и сигнализации БПС-21М-М

Внешний вид

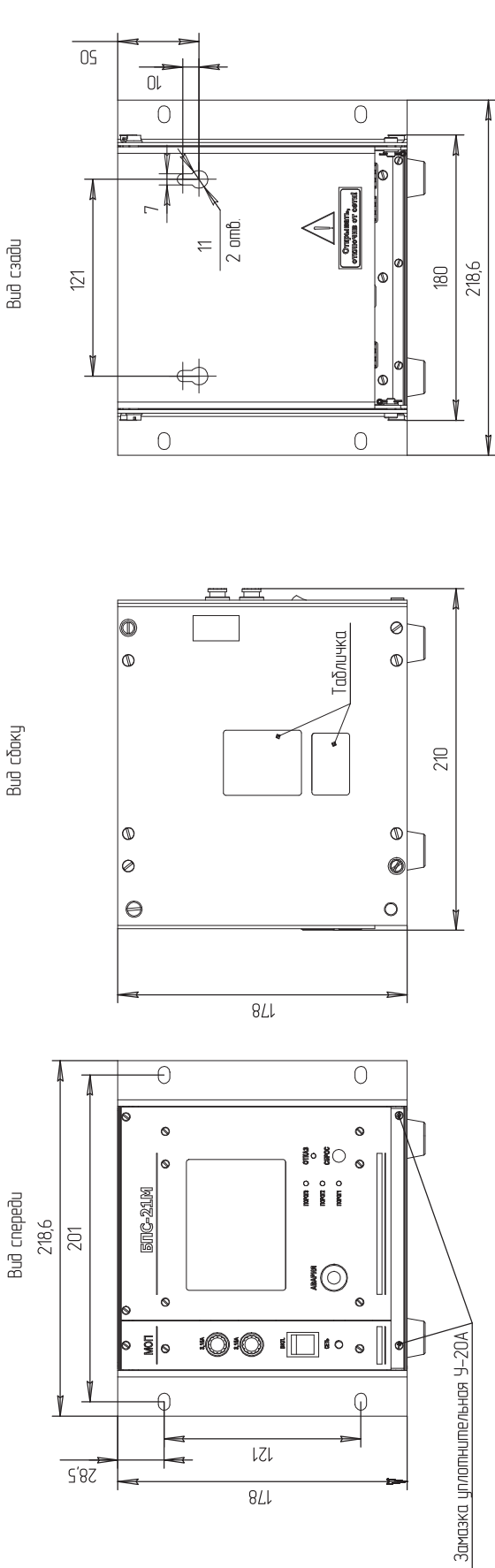
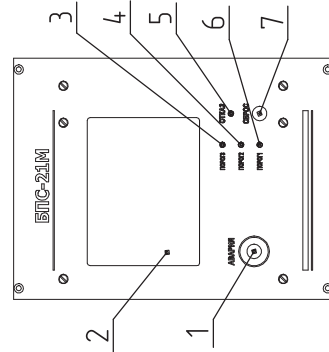
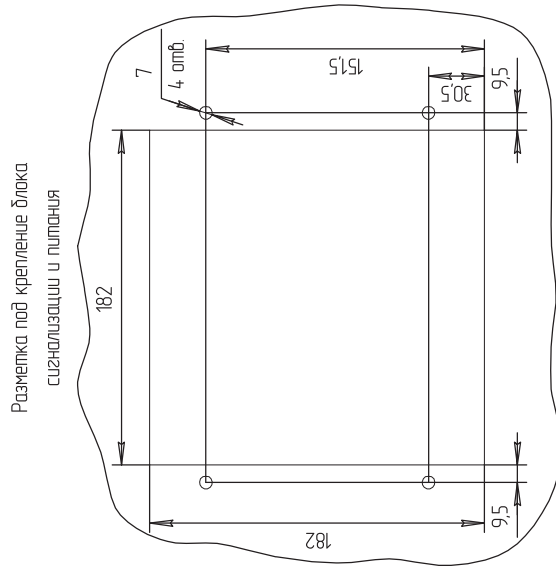
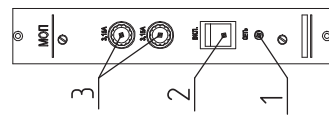


Рисунок 11 – Блоки питания и сигнализации БПС-21М-М. Внешний вид



- 1 – звуковой излучатель «АВАРИЯ»;
- 2 – ЖК-индикатор графический с сенсорной панелью;
- 3 – индикатор единичный «ПОРОГ 1»;
- 4 – индикатор единичный «ПОРОГ 2»;
- 5 – индикатор единичный «ПОРОГ 3»;
- 6 – индикатор единичный «ОТКАЗ»;
- 7 – кнопка кбтирования звуковой сигнализации «СБРОС».



- 1 – индикатор единичный «СЕТЬ»;
- 2 – переключатель «ВКЛ.»;
- 3 – сетевой предохранитель.

Модуль основного питания МОП. Внешний вид

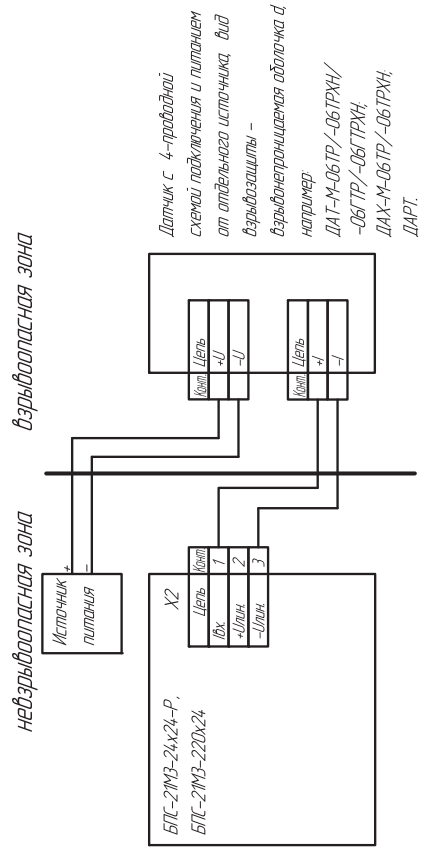
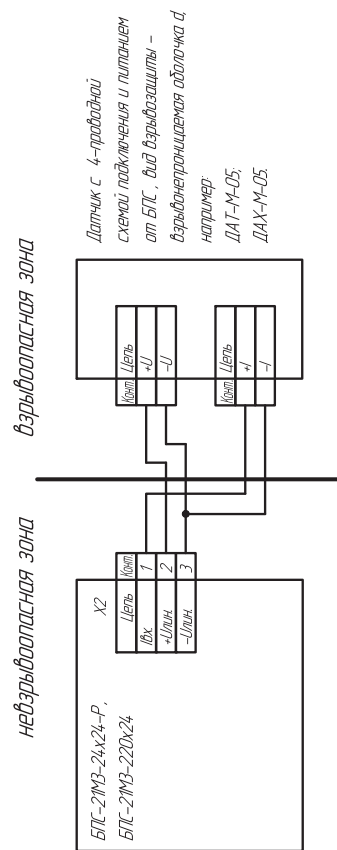
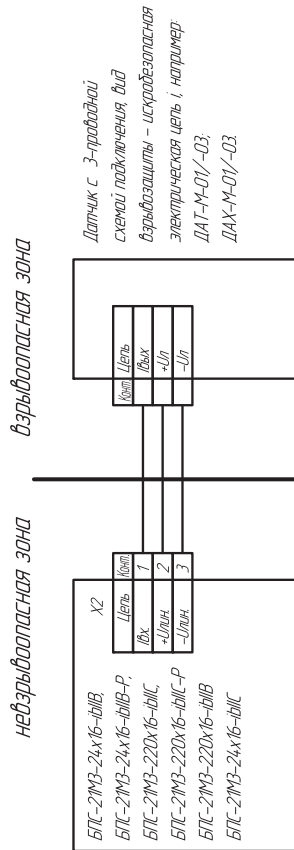
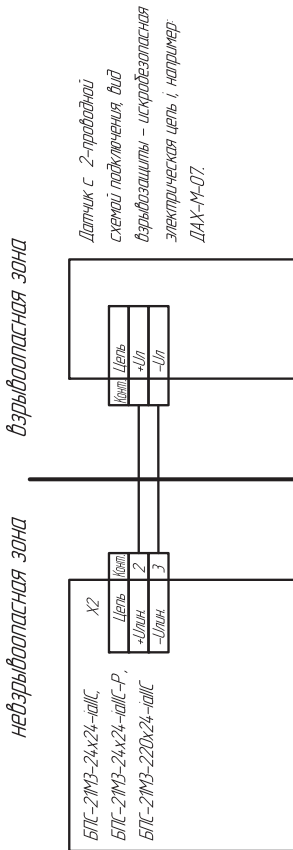
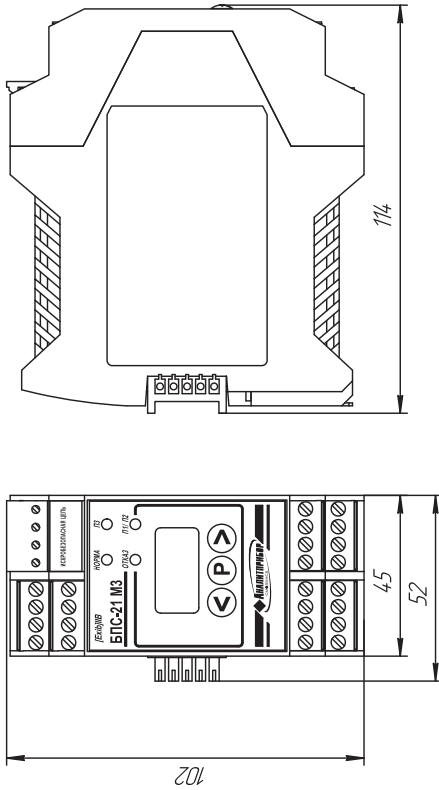
Модуль основного питания МСУ. Внешний вид

Система подключения внешних устройств по интерфейсу RS 485 к БПС-21М-М

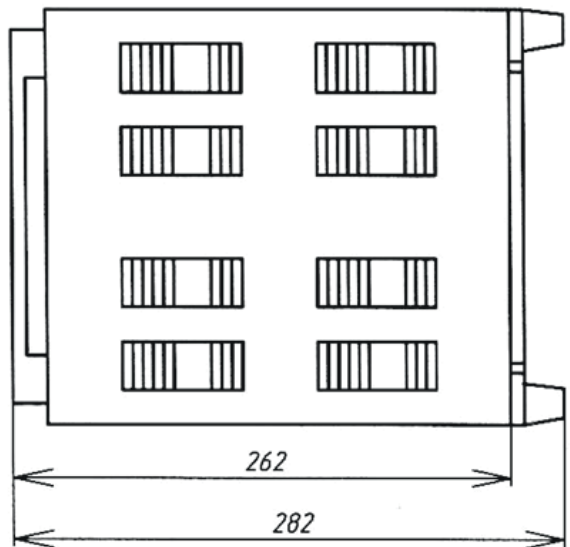
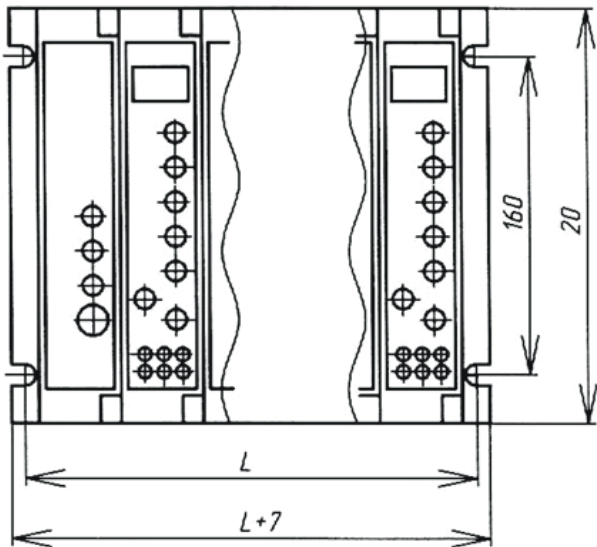
Обозначение (наименование) клеммных колодок	Функциональное назначение выходных цепей	Назначение контактов
X1 («СЕТЬ»)	Сеть питания переменного тока	1, 2 – сеть переменного тока, 3 – заземление
X2 («СТАТУС»)	Реле «СТАТУС»	<p>В нормальном состоянии контакты 1, 2 замкнуты, 2, 3 разомкнуты.</p> <p>При срабатывании реле контакты 2, 3 замкнуты, 1, 2 разомкнуты.</p>
X5 («РЕЛЕ 1»)	Реле «РЕЛЕ 1» ... «РЕЛЕ 8»	
X6 («РЕЛЕ 2»)		
X7 («РЕЛЕ 3»)		
X8 («РЕЛЕ 4»)		
X10 («РЕЛЕ 5»)		
X11 («РЕЛЕ 6»)		
X12 («РЕЛЕ 7»)		
X13 («РЕЛЕ 8»)		
X14, X16	Шлейф питания датчиков	1 – «плюс» линии питания датчиков, 2 – «минус» линии питания датчиков
X15, X17	Линия связи датчиков	1 – А1, 2 – В1
X9	Канал связи с ВУ по интерфейсу RS-485	1 – А2, 2 – В2, 3 – ОВ2
«Ethernet »	Канал связи с ВУ по интерфейсу Ethernet	
<p>Примечания</p> <p>1. Наименование клемм для подключения к блоку приведено на накладке, закрывающей кросс-плату.</p> <p>2. Контакты клеммных колодок X14 и X16, X15 и X17 включены параллельно и допускают подключение любого количества датчиков, не превышающего значений, указанных в п.1.2.11 (допускается подключение типа «звезда»).</p>		

Блоки БПС-21М3. Внешний вид

Схема подключения датчиков к БПС-21М3



Габаритные и установочные размеры сигнализатора СТМ-10



Разметка под крепление блока
сигнализации и питания М1:2

Условное наименование сигнализаторов	L , мм	l , мм	l_1 , мм
СТМ10-0010Д, СТМ10-0010П	460	$446^{+1,5}$	$455 \pm 0,2$
СТМ10-0009РД, СТМ10-0009РП			
СТМ10-0008Д, СТМ10-0008П	380	$366^{+1,4}$	$373 \pm 0,2$
СТМ10-0007РД, СТМ10-0007РП			
СТМ10-0006Д, СТМ10-0006П	300	$286^{+1,3}$	$295 \pm 0,2$
СТМ10-0005РД, СТМ10-0005РП			
СТМ10-0004Д, СТМ10-0004П	220	$206^{+1,1}$	$215 \pm 0,2$
СТМ10-0003РД, СТМ10-0003РП			
СТМ10-0002Д, СТМ10-0002П	140	$126^{+1,0}$	$135 \pm 0,2$
СТМ10-0001РД, СТМ10-0001РП			
СТМ10-0101П, СТМ10-0201Д, СТМ10-0001Д, СТМ10-0001П	100	$86^{+0,87}$	$95 \pm 0,2$

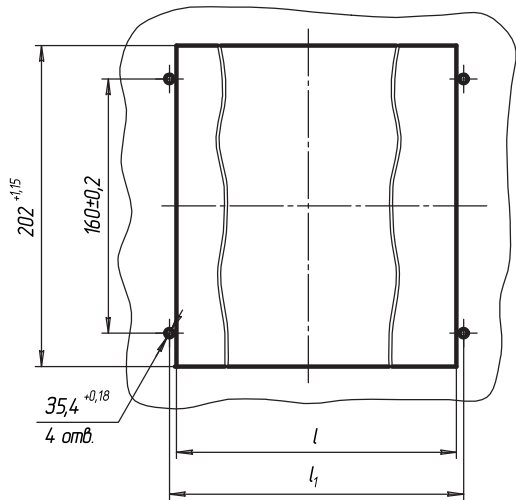
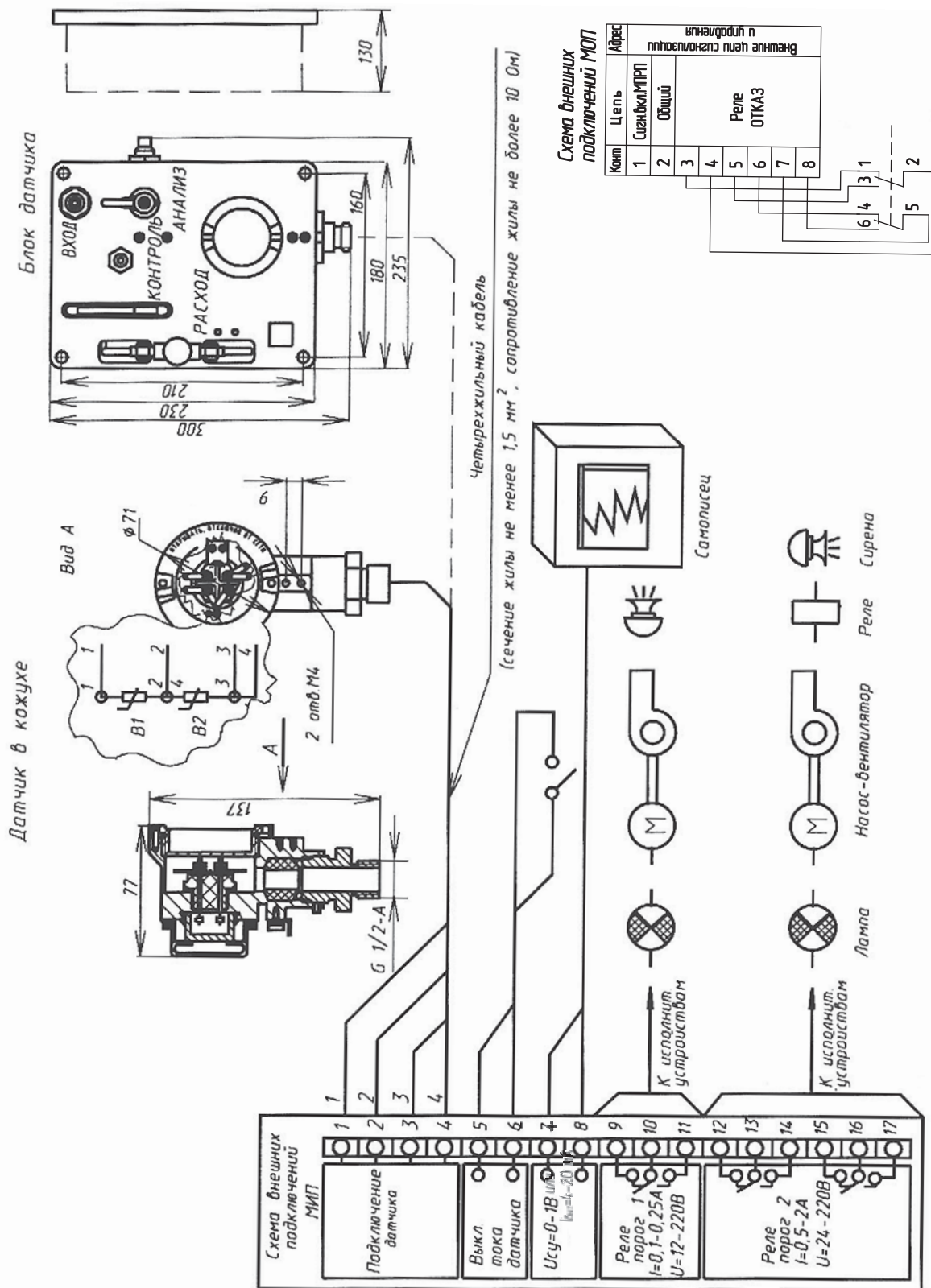
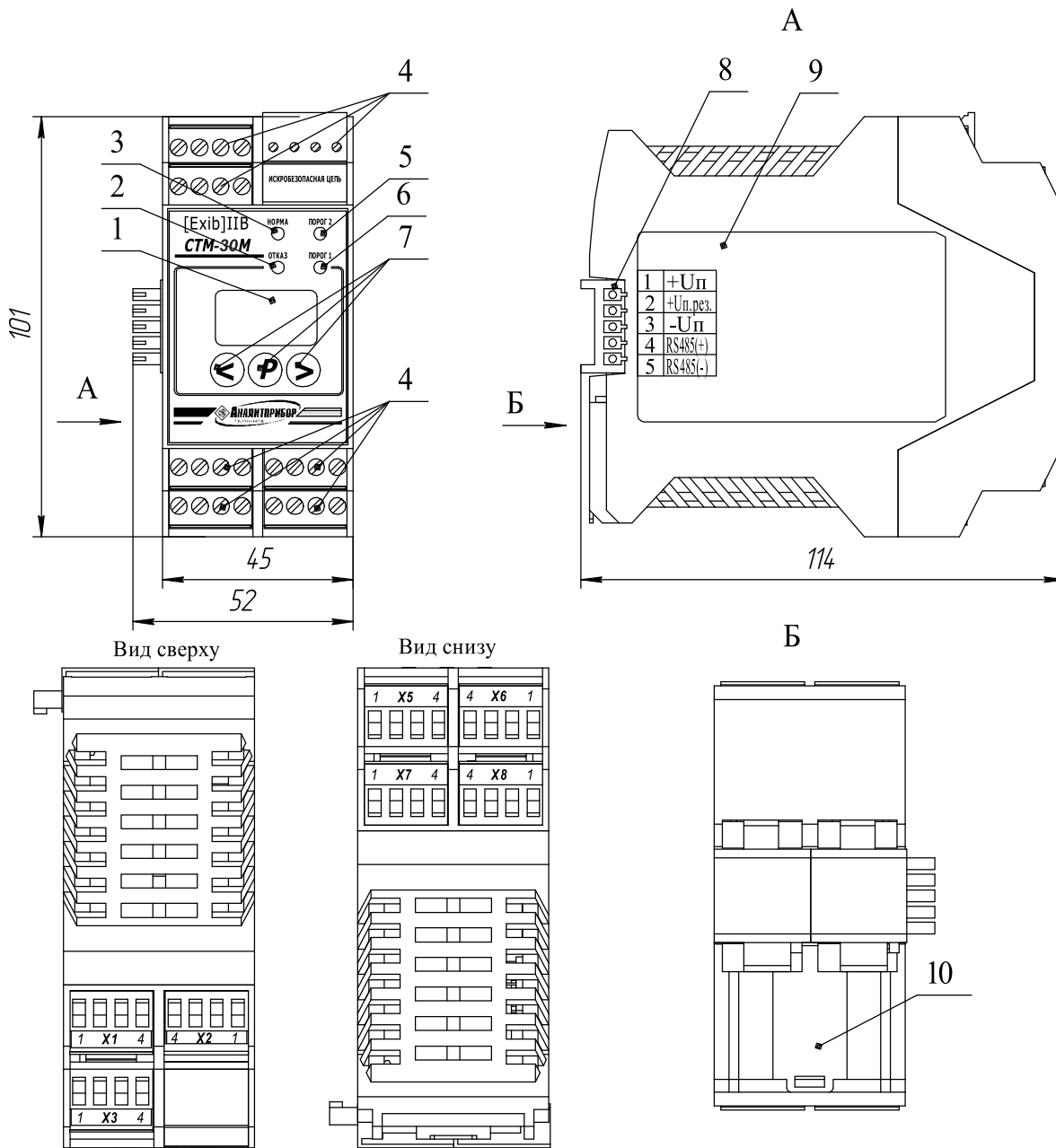


Схема внешних электрических соединений



БСП сигнализаторов. Внешний вид СТМ-30М-00ДЦ, -02ДЦВ, -04ПЦВ, -07ДЦВ



- 1 - цифровой индикатор;
- 2 - индикатор единичный "ОТКАЗ";
- 3 - индикатор единичный "НОРМА";
- 4 - клеммы подключения;
- 5 - индикатор единичный "ПОРОГ2";
- 6 - индикатор единичный "ПОРОГ1";

- 7 - кнопки управления "<", "P", ">";
- 8 - шинный соединитель;
- 9 - табличка;
- 10 - металлическая защелка для фиксации на DIN-рейке.

Наименование и обозначение разъемов на передней панели БСП для внешних подключений

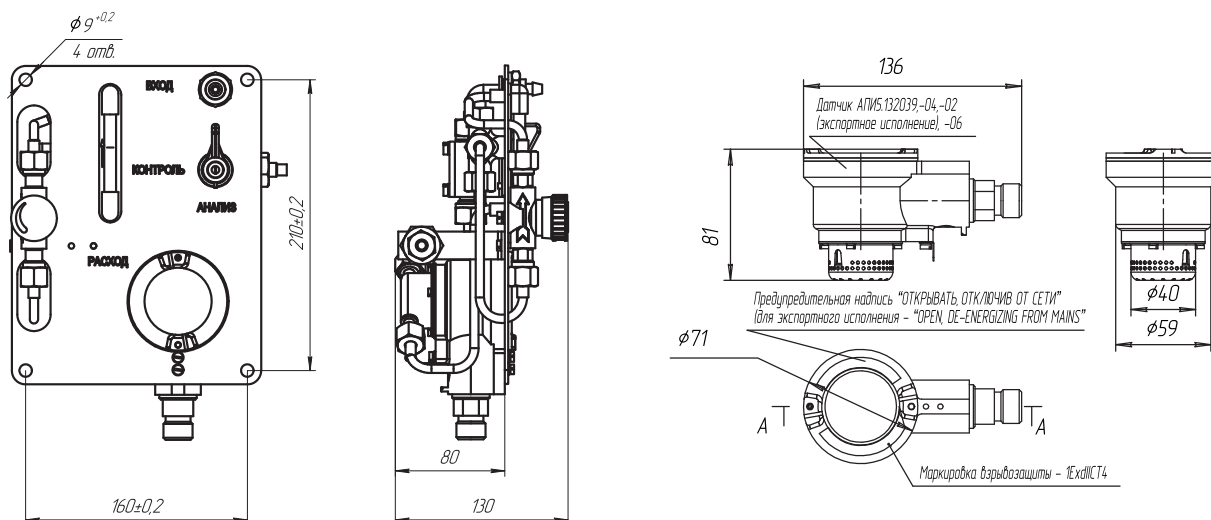
-24В		+24В		nc	СИГНАЛ	-Ул	+Ул
X1.1	X1.2	X1.3	X1.4	X2.4	X2.3	X2.2	X2.1
СТАТУС		+24В (резерв)	+24В (резерв)				
X3.1	X3.2	X3.3	X3.4				
ПОРОГ 1		ПОРОГ 2		ДОСТУП		nc	nc
X5.1	X5.2	X5.3	X5.4	X6.4	X6.3	X6.2	X6.1
ОТКАЗ		РЕЖИМ		RS485-B	RS485-A	+Iвых	-Iвых
X7.1	X7.2	X7.3	X7.4	X8.4	X8.3	X8.2	X8.1
Примечания 1. nc - Контакт не используется; 2. Контакт клеммной колодки X2.3 для сигнализаторов СТМ-30М-00ДЦ, -02ДЦВ, -04ПЦВ, -07ДЦВ не используется; 3. Контакты реле «ПОРОГ 1», «ПОРОГ 2», «ОТКАЗ» в нормальном состоянии разомкнуты; 4. При отключении питания контакты реле «СТАТУС» замкнуты.							

Наименование и обозначение разъемов сигнализаторов СТМ-30М-00ДЦ, -02ДЦВ, -04ПЦВ, -07ДЦВ

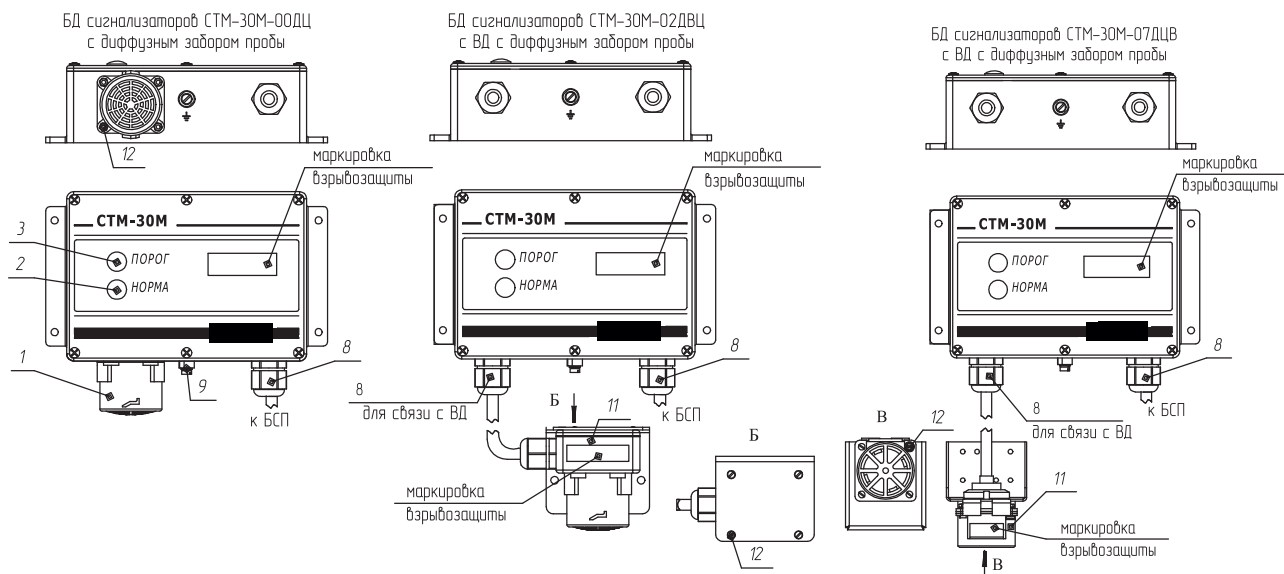
Обозначение	+Ул	-Ул	nc
Номер контакта	1	2	3
Примечание. nc – Контакт не используется.			

Сигнализаторы СТМ-30М

Габаритные размеры ВД сигнализаторов СТМ-30М-10 с принудительным забором пробы



Внешний вид ВД с диффузным забором пробы



- 1 - ТХД в защитном корпусе;
- 2 - индикатор единичный «НОРМА»;
- 3 - индикатор единичный «ПОРОГ»;
- 4 - защитная крышка;
- 5 - индикатор светодиодный;
- 6 - кнопки управления «В», «<», «Р», «>»;
- 7 - клемма подключения;
- 8 - кабельный ввод;
- 9 - винт рабочего заземления;
- 10 - табличка;
- 11 - ВД (выносной датчик);
- 12 - место расположения пломб.

Наименование и обозначение разъемов на передней панели БСП для подключения внешних электрических цепей

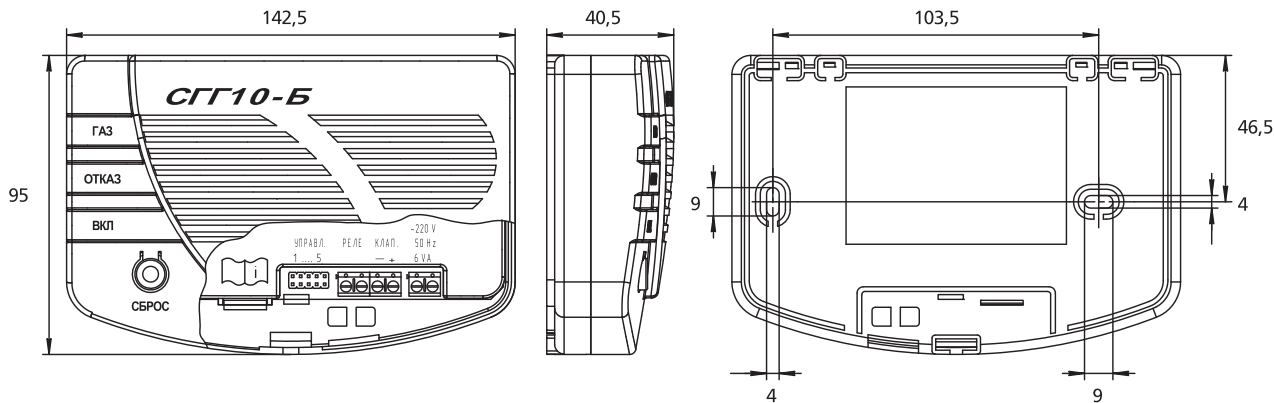
230 В (220 В для исполнений СТМ-30М-10МДЦ, -10МПЦ)		ЗЕМЛЯ		RS485-B	RS485-A	ДОСТУП	
X1.1	X1.2	X1.3	X1.4	X2.4	X2.3	X2.2	X2.1
СТАТУС		+24В	-24В				
X3.1	X3.2	X3.3	X3.4				
ПОРОГ 1		ПОРОГ 2		+Uвых	-Uвых	+Iвых	-Iвых
X5.1	X5.2	X5.3	X5.4	X6.4	X6.3	X6.2	X6.1
ОТКАЗ		РЕЖИМ		ДАТЧИК			
X7.1	X7.2	X7.3	X7.4	X8.4	X8.3	X8.2	X8.1

Подключение ВД (БД) к БСП

Номер контакта ВД	Условный номер провода (жилы) кабеля	Номер контакта БСП
Контакт 1 ТХД	1	X8.1
Контакт 2; 4 ТХД	2	X8.2
Контакт 3 ТХД	3	X8.3
	4	X8.4

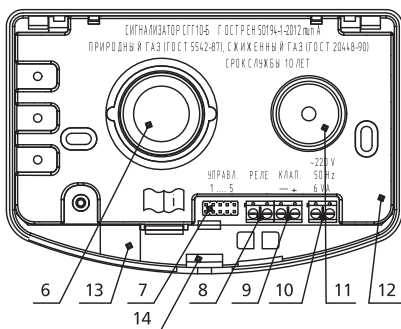
Сигнализаторы горючих газов СГГ10-Б

Монтажный чертеж



Внешний вид

СГГ10-Б-МР, СГГ10-Б-ОР



- 1 - кнопка «СБРОС»
- 2 - индикатор «ВКЛ»
- 3 - индикатор «ОТКАЗ»
- 4 - индикатор «ГАЗ»
- 5 - табличка
- 6 - датчик термохимический (ТХД)
- 7 - разъем «УПРАВЛЕНИЕ»
- 8 - клемма «РЕЛЕ»
- 9 - клемма «КЛАП»
- 10 - клемма «220 V, 50 Hz, 6 VA»
- 11 - звуковой излучатель
- 12 - защитная крышка
- 13 - гарантийная наклейка
- 14 - защелка

Назначение контактов разъема «УПРАВЛЕНИЕ»

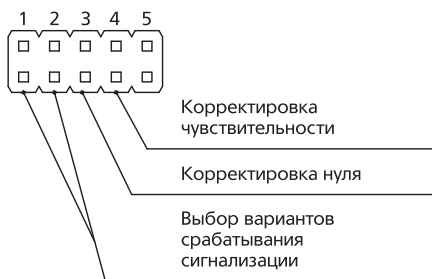
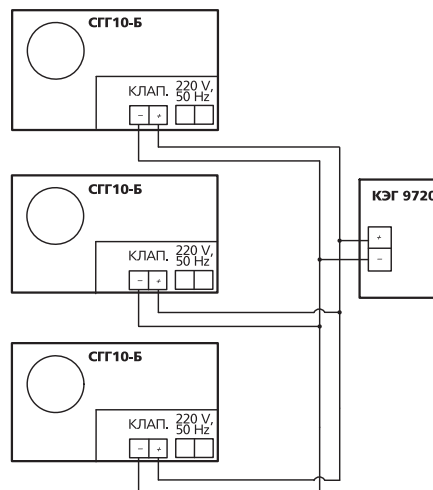
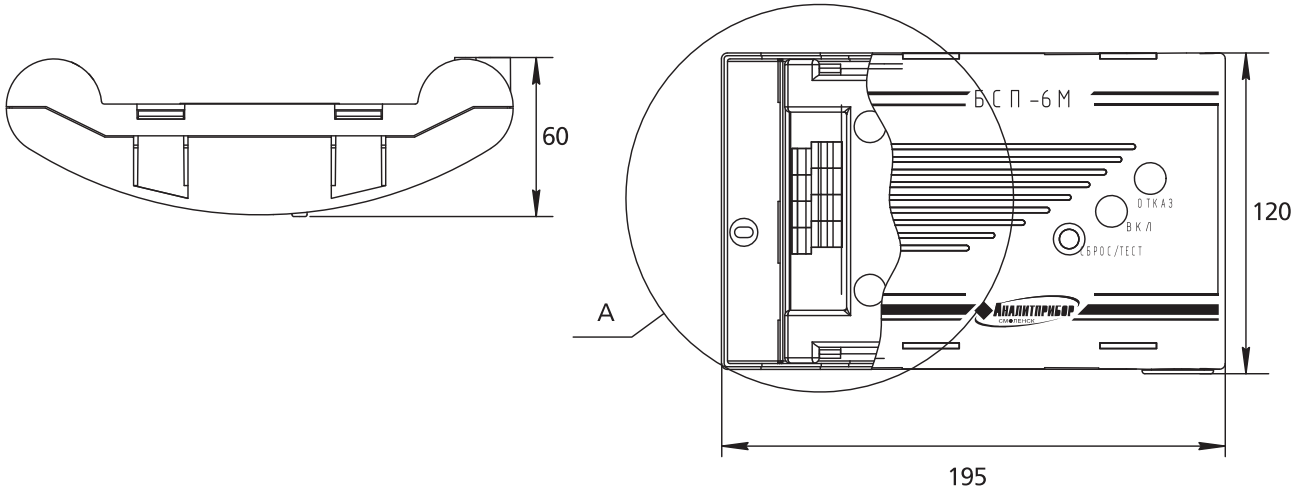


Схема подключения сигнализаторов СГГ10-Б, СГГ10-Б-МР, СГГ10-Б-ОР к клапану КЭГ 9720

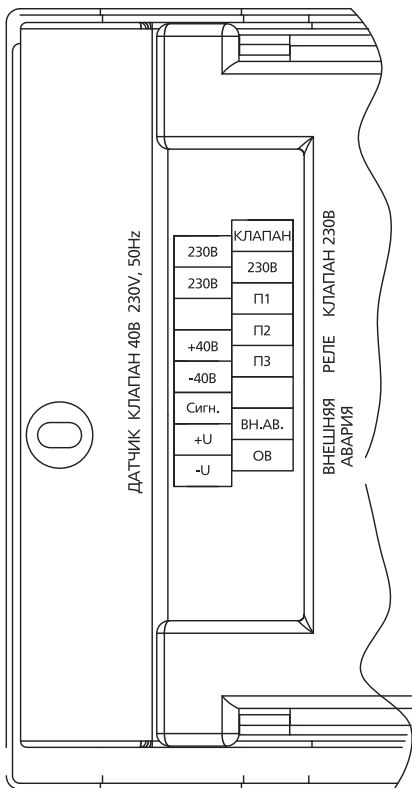


Сигнализатор горючих газов СГГ-6М

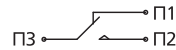
Монтажный чертеж



Обозначение групп клеммных колодок и назначение их контактов



Положение контактов реле в исходном состоянии

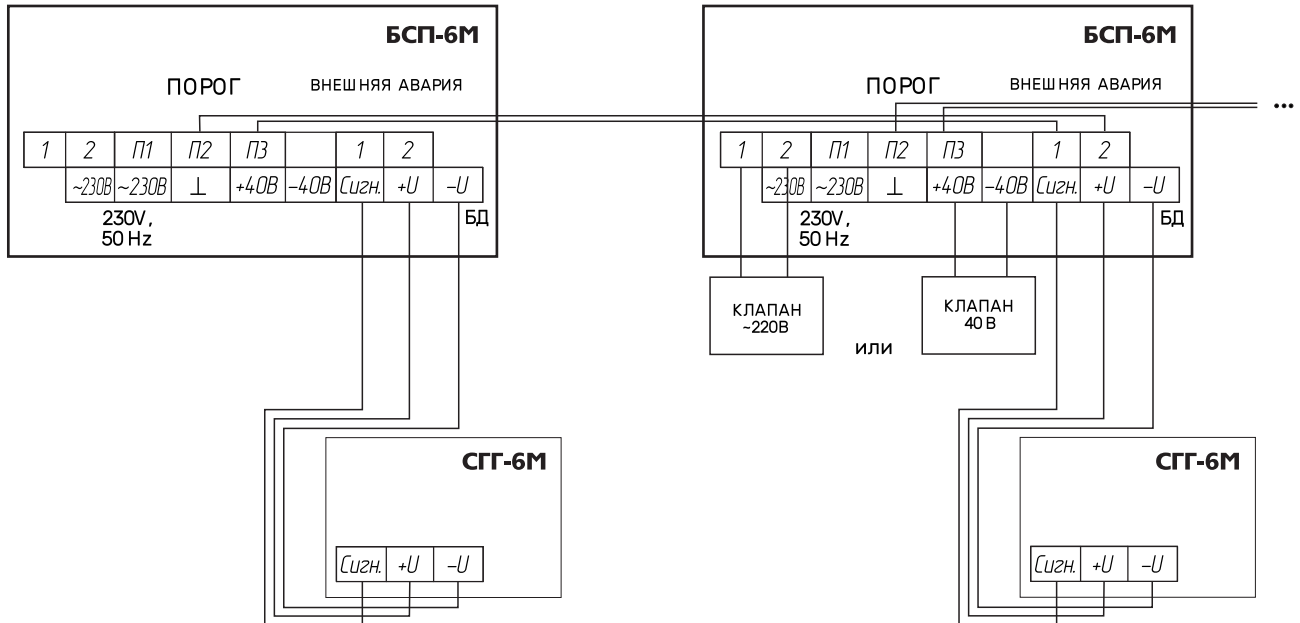


Рекомендованный тип кабеля

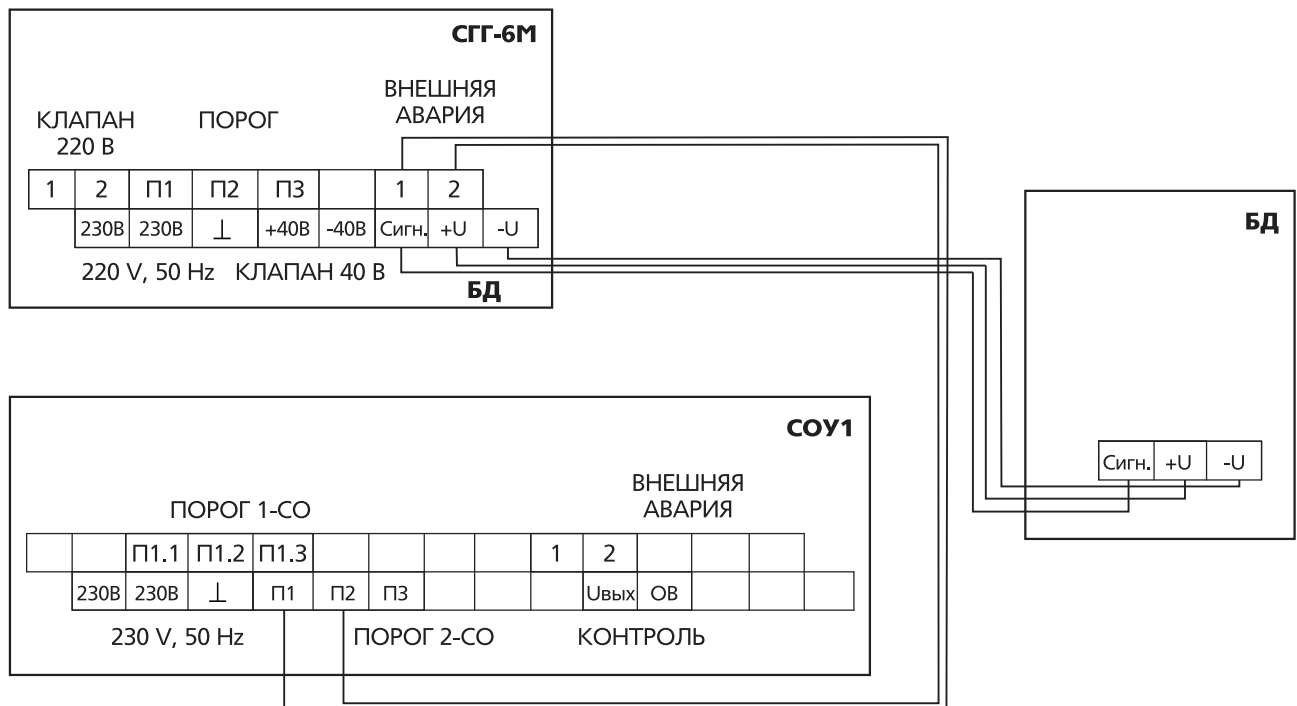
- ШВВП 3x0,25 ГОСТ 7399-97;
- ПВС 3x0,5 ГОСТ 7399-97;
- ШВЛ 3x0,75 ГОСТ 7399-97.

Сигнализатор горючих газов СГГ-6М

Соединение сигнализаторов СГГ-6М в шлейф

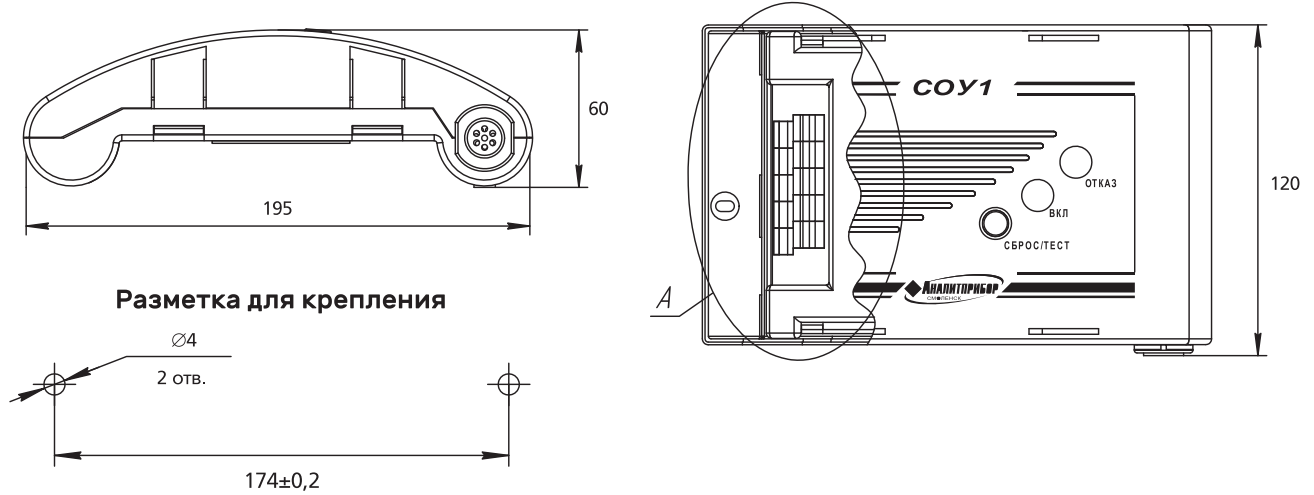


Совместная работа сигнализатора горючих газов СГГ-6М и сигнализатора оксида углерода СОУ1

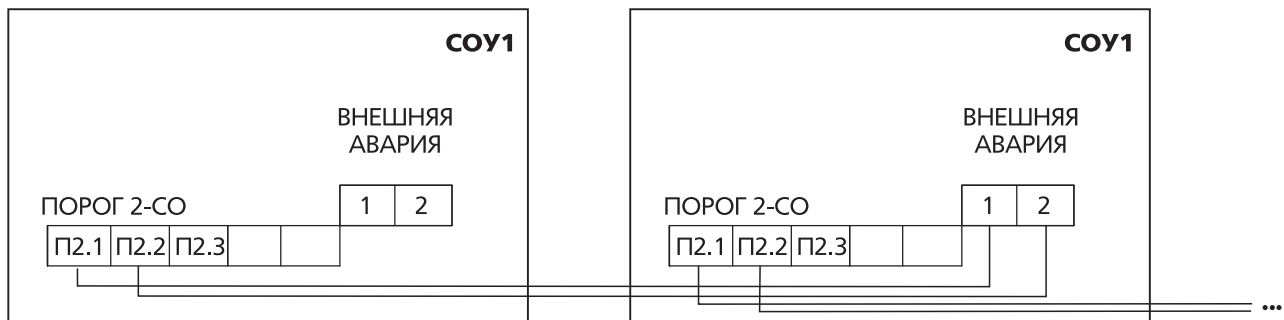


Сигнализатор оксида углерода СОУ-1

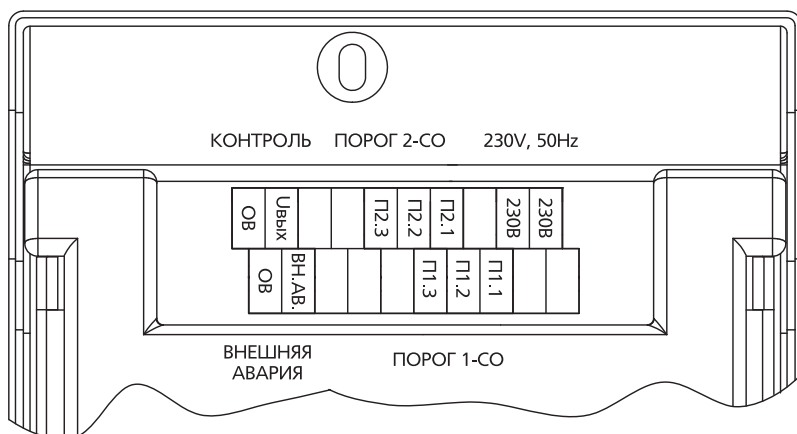
Монтажный чертеж



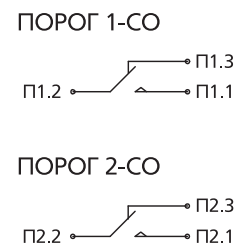
Соединение сигнализатора оксида углерода СОУ1 в шлейф



Обозначение групп клеммных колодок и назначение их контактов

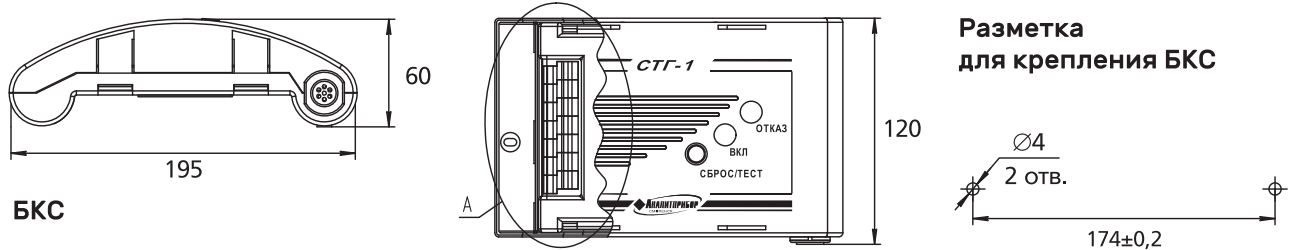


Положение контактов реле в исходном состоянии

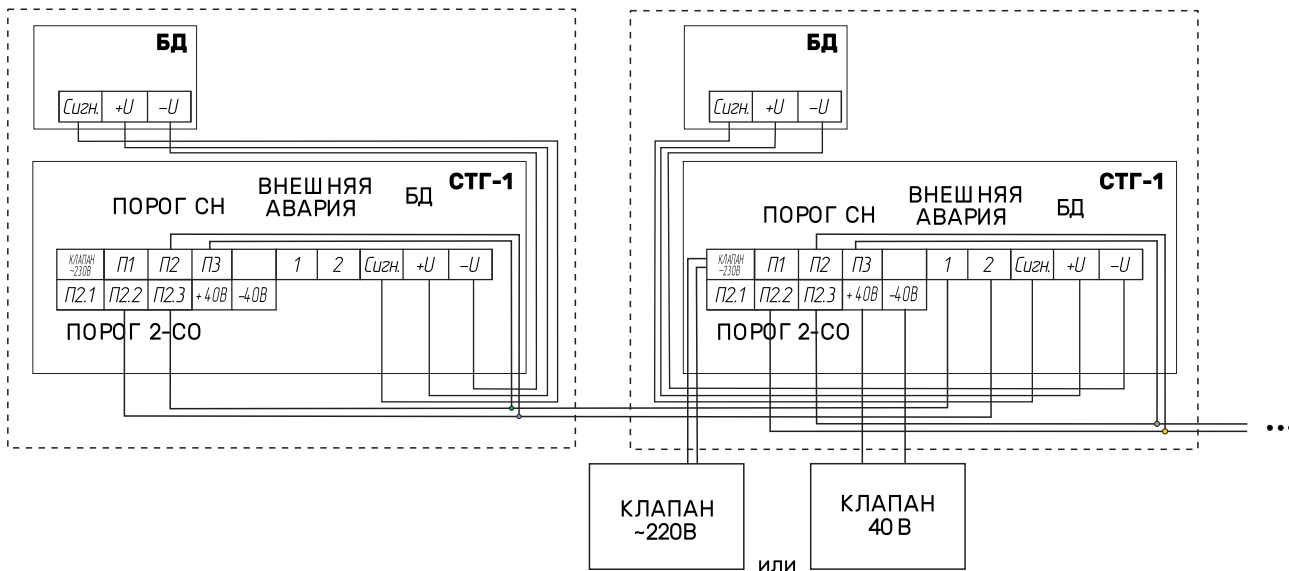


Сигнализатор токсичных и горючих газов СТГ-1

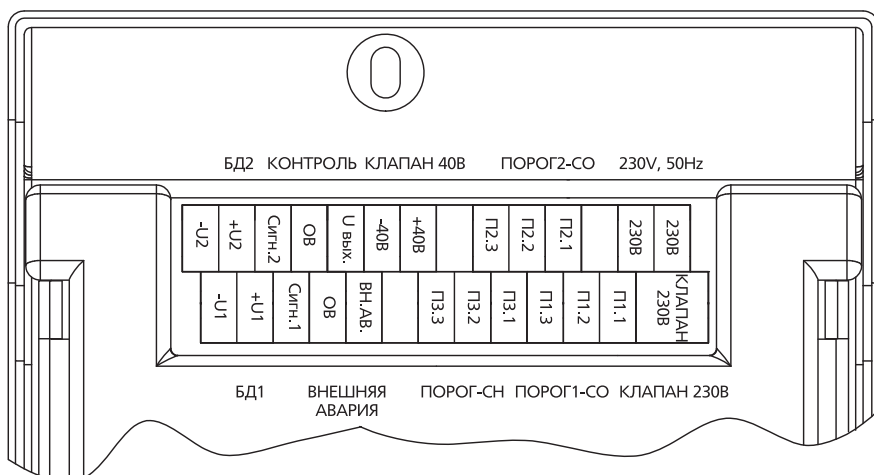
Монтажный чертёж



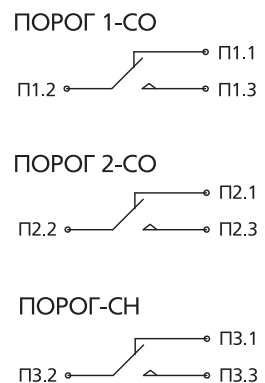
Соединение сигнализаторов оксида углерода и горючих газов СТГ-1 в шлейф



Обозначение групп клеммных колодок и назначение их контактов в БКС

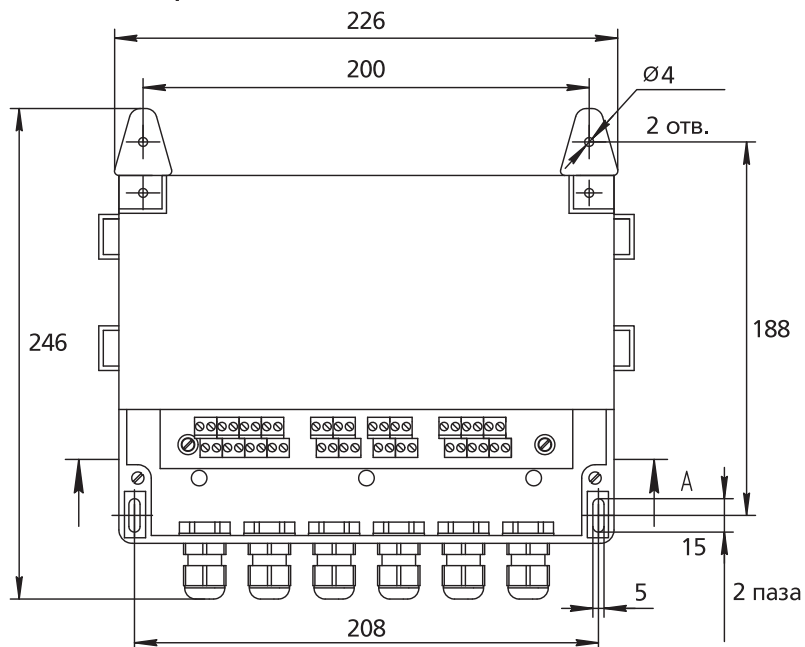


Положение контактов реле в исходном состоянии

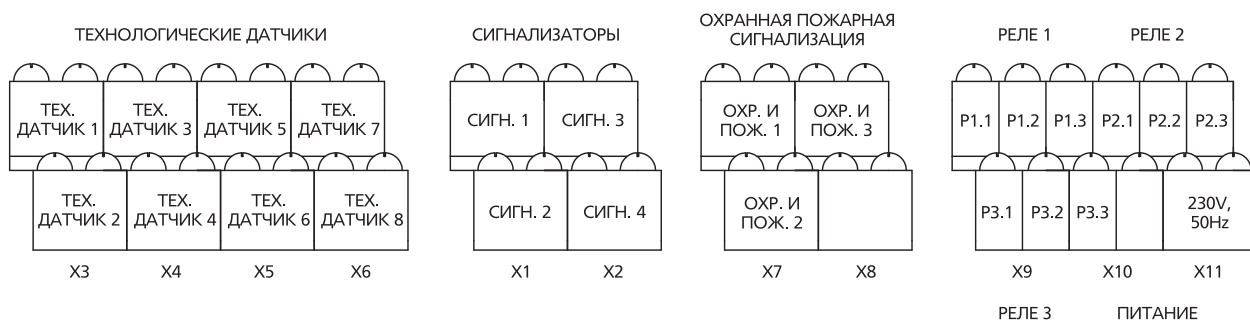


Диспетчерский пульт ДИСП

Диспетчерский пульт ДИСП Монтажный чертеж



Обозначение групп клеммных колодок и назначение их контактов



Подключение внешних устройств к выходам пульта

Выход	Цель	Нормальное состояние контактов реле	Сигнализация, при которой происходит переключение контактов реле
РЕЛЕ 1	P1.1		«АВАРИЯ-ГАЗ»
	P1.2		
	P1.3		
РЕЛЕ 2	P2.1		«ТЕХНОЛОГИЧЕСКАЯ АВАРИЯ»
	P2.2		
	P2.3		
РЕЛЕ 3	P3.1		«ОХРАННАЯ И ПОЖАРНАЯ ТРЕВОГА»
	P3.2		
	P3.3		

Диспетчерский пульт ДИСП

Схема подключения сигнализаторов горячих и токсичных газов к пульту

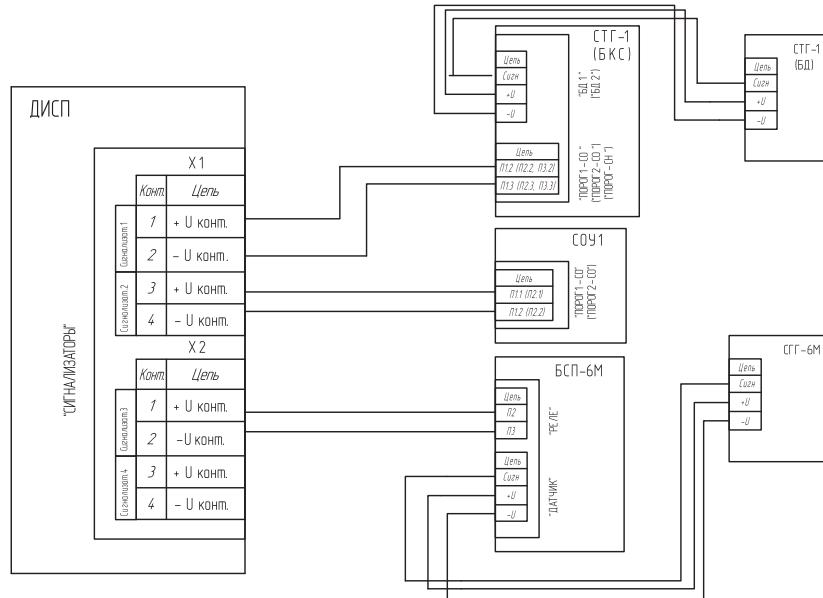
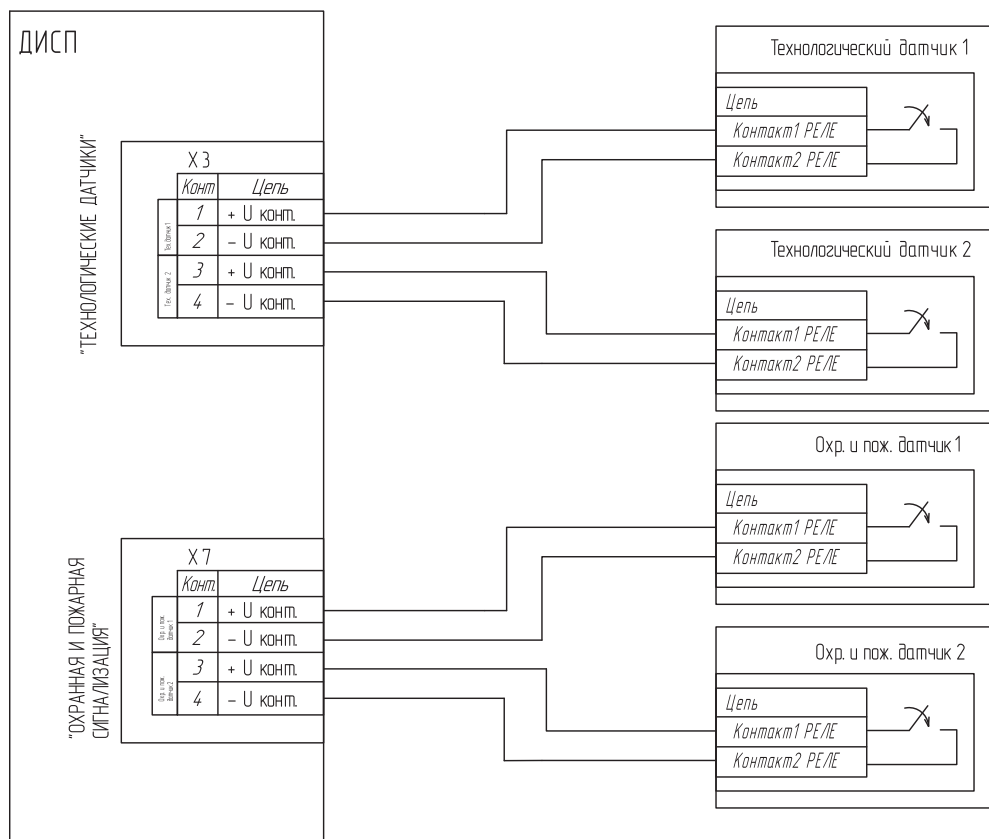
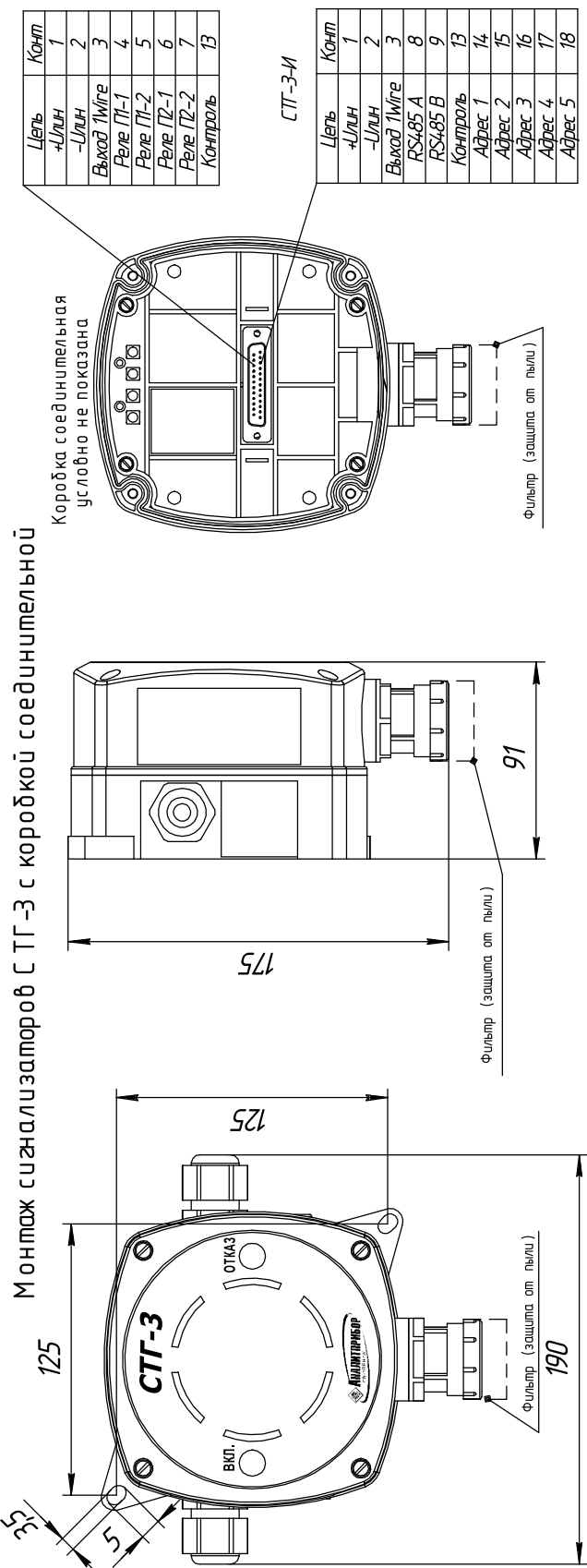


Схема подключения датчиков, приборов охранной и пожарной сигнализации к пульту



Датчики шлейфовые СТГ-3 и СТГ3-И (ИБЯЛ.413411.051...-029) Внешний вид



Блоки питания и сигнализации БПС-3 Внешний вид

Блоки питания и сигнализации БПС-3
Монтажный чертеж

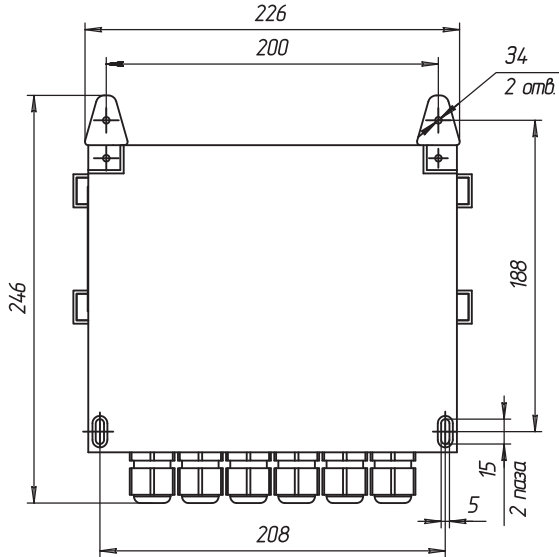
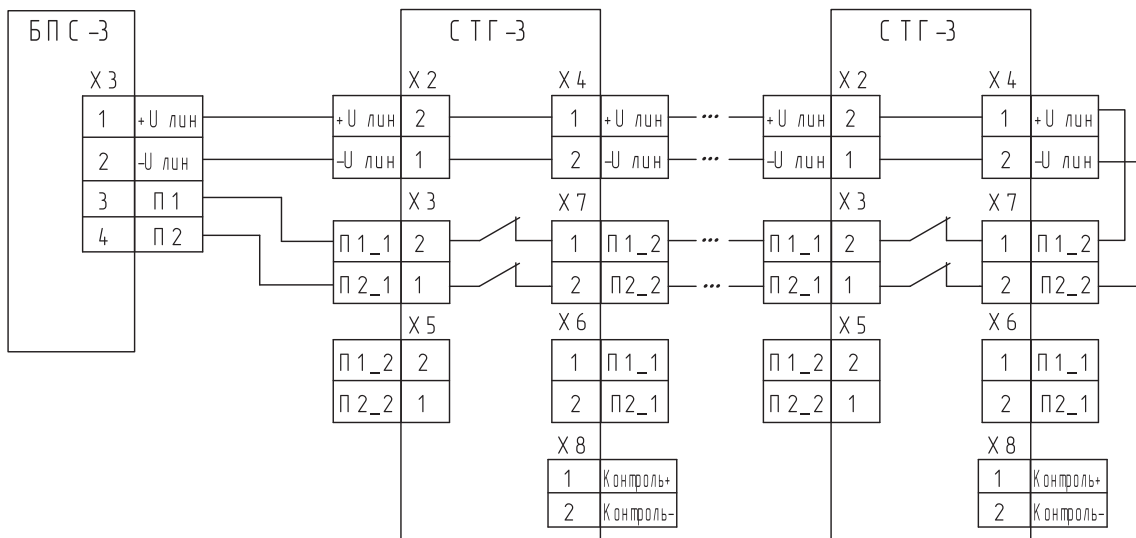


Схема соединений сигнализаторов
СТГ-3 и блока БПС-3



Блоки питания и сигнализации БПС-3 Внешний вид

Схема шлейфового подключения сигнализаторов
СТГ-3-И к блоку БПС-3-И

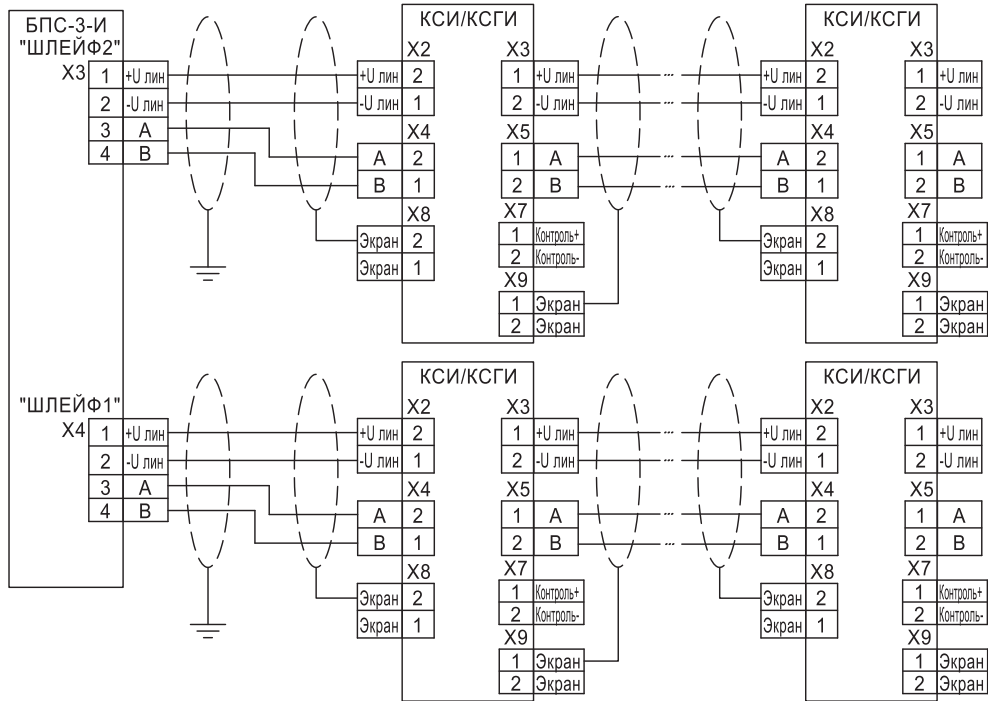


Схема шлейфового подключения сигнализаторов
СТГ-3 к блоку БПС-3 дополнительного источника питания

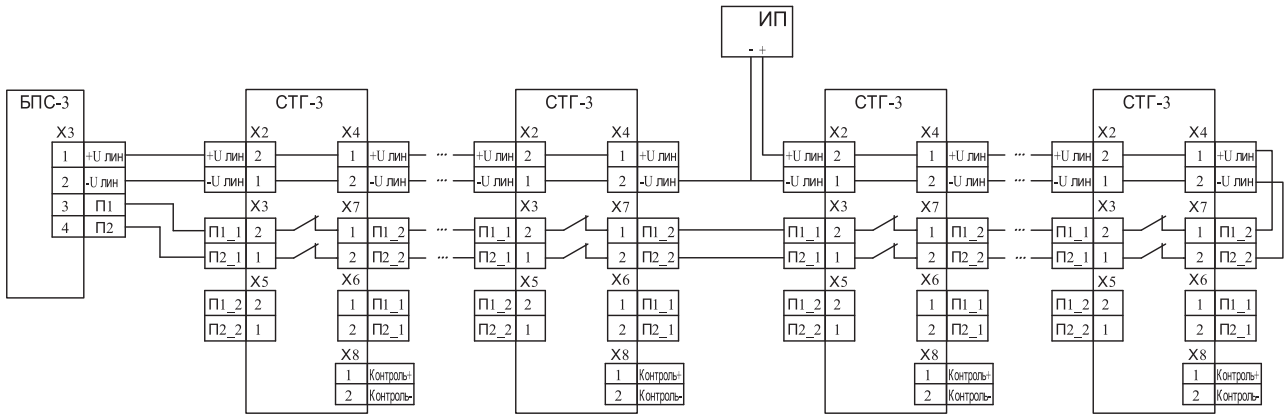
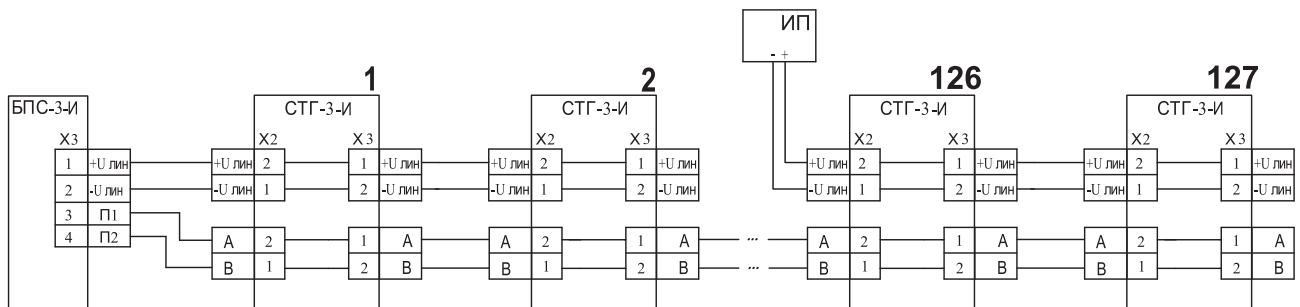
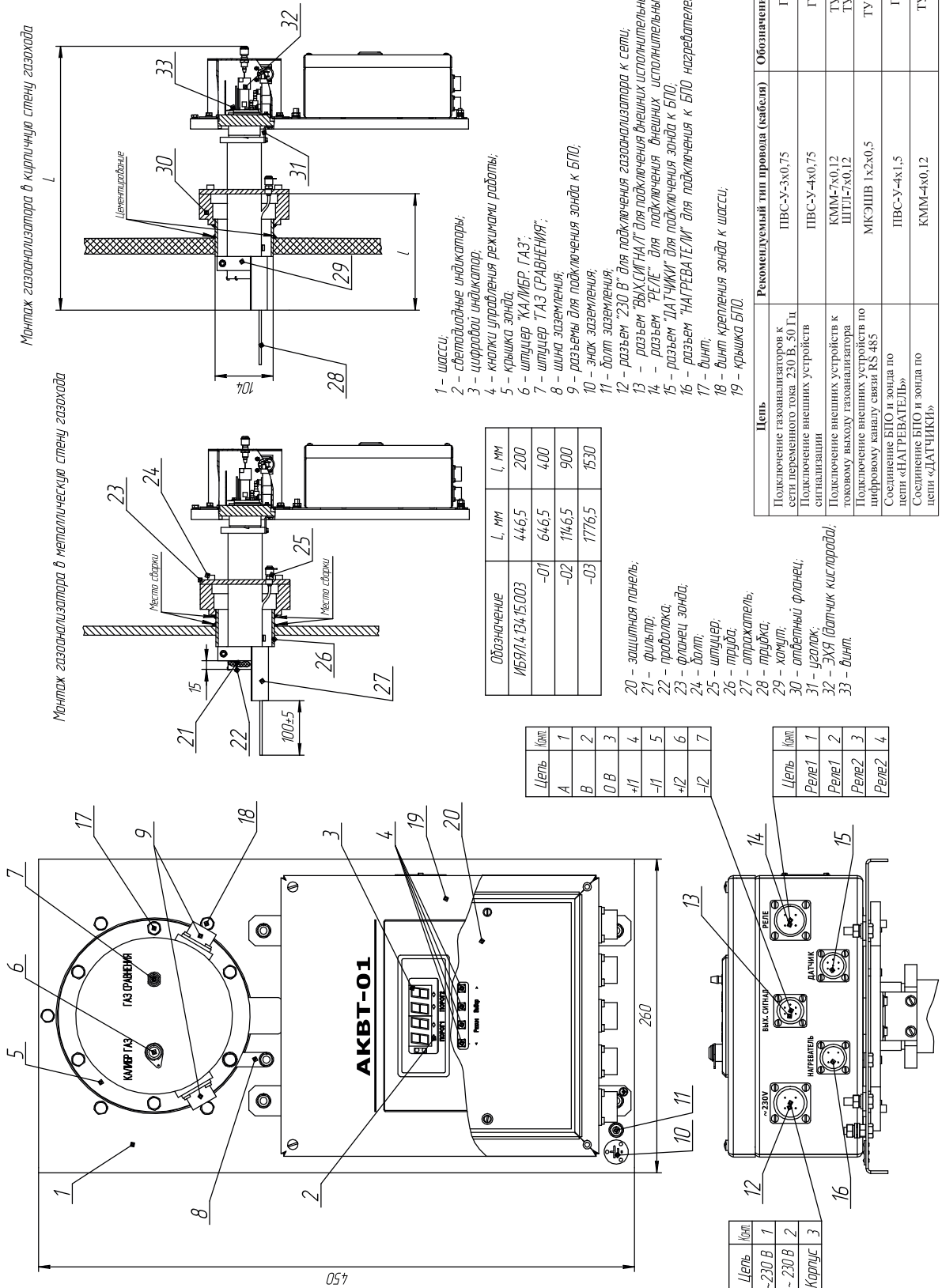


Схема шлейфового подключения сигнализаторов
СТГ-3-И к блоку БПС-3-И дополнительного источника питания



Внешний вид газоанализаторов АКВТ-01 с разметкой для монтажа



Монтаж газоанализатора в кирпичную стену газозащита

Монтаж газоанализатора в металлическую стену газозащита

- 1 – шасси;
- 2 – светодиодные индикаторы;
- 3 – цифровой индикатор;
- 4 – кнопки управления режимами работы;
- 5 – крышка зонда;
- 6 – штуцер "КАМБЕР ГАЗ";
- 7 – штуцер "ТАЗ СРАВНЕНИЯ";
- 8 – шина заземления;
- 9 – разъемы для подключения зонда к БПО;
- 10 – знак заземления;
- 11 – долт заземления;
- 12 – разъем "230 В" для подключения газоанализатора к сети;
- 13 – разъем "ВЫХ Сигнал" для подключения внешних исполнительных устройств;
- 14 – разъем "РЕЛЕ" для подключения внешних исполнительных устройств;
- 15 – разъем "ДАТЧИКИ" для подключения зонда к БПО;
- 16 – разъем "НАГРЕВАТЕЛЬ" для подключения к БПО нагревателя зонда;
- 17 – дынт;
- 18 – дынт крепления зонда к шасси;
- 19 – крышка БПО.

Обозначение	L, мм	l, мм
ИБ9714.134.15.003	446,5	200
-01	646,5	400
-02	1146,5	900
-03	1776,5	1530

- 20 – защитная панель;
- 21 – фильтр;
- 22 – проволочка;
- 23 – фланец зонда;
- 24 – долт;
- 25 – штуцер;
- 26 – трубка;
- 27 – отражатель;
- 28 – трубка;
- 29 – хвостик;
- 30 – отбитый фланец;
- 31 – цанга;
- 32 – ЭХЯ (ватчик кислорода);
- 33 – дынт.

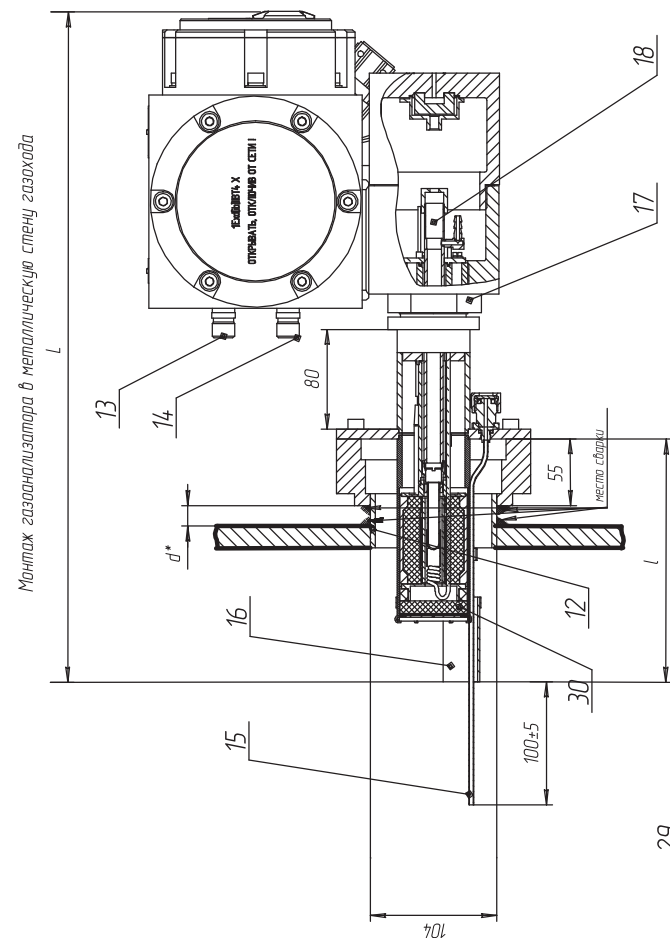
Цель	Конт.
A	1
B	2
O.B	3
+I	4
-I	5
+I2	6
-I2	7

Цель	Конт.
~230 В	1
~ 230 В	2
Корпус	3

Цель	Конт.
Реле1	1
Реле1	2
Реле2	3
Реле2	4

Цель	Рекомендуемый тип провода (кабеля)	Обозначение документа на поставку
Подключение газоанализаторов к сети переменного тока 230 В, 50 Гц	ПВС-У-3х0,75	ГОСТ 7399-97
Подключение внешних устройств сигнализации	ПВС-У-4х0,75	ГОСТ 7399-97
Подключение внешних устройств токового выхода газоанализатора	КММ-7х0,12 ШТЛ-7х0,12	ТУ 16.505.488-78 ТУ 16.505.268-76
Подключение внешних устройств по цифровому каналу связи RS-485	МКЭШВ 1х2х0,5	ТУ 16 К13-027-2001
Соединение БПО и зонда по цепи «НАГРЕВАТЕЛЬ»	ПВС-У-4х1,5	ГОСТ 7399-97
Соединение БПО и зонда по цепи «ДАТЧИКИ»	КММ-4х0,12	ТУ 16.505.488-78

Внешний вид газоанализаторов АКВТ-02 с разметкой для монтажа



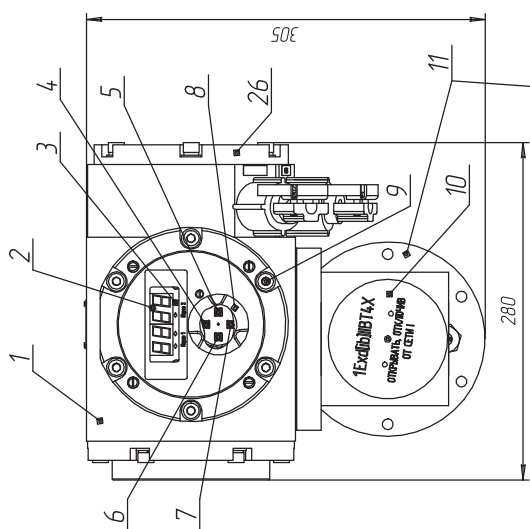
Монтаж газоанализатора в металлическую стену газохода

- 1 – корпус БПО;
- 2 – цифровой индикатор;
- 3 – светодиодные индикаторы;
- 4 – кнопка "РЕЖИМ";
- 5 – кнопка ">";
- 6 – кнопка "<";
- 7 – кнопка "ВЫБОР";
- 8 – крышка;
- 9 – винт;
- 10 – крышка зонда;
- 11 – фланец зонда;
- 12 – труба;
- 13 – штуцер "КА/МБР/ГАЗ";
- 14 – штуцер "ТАЗ СРАВНЕНИЯ";
- 15 – трубка;
- 16 – отражатель;
- 17 – гайка фиксации зонда;
- 18 – ЭХЯ;
- 19 – изолятор "+I, -I", "+I, -I";

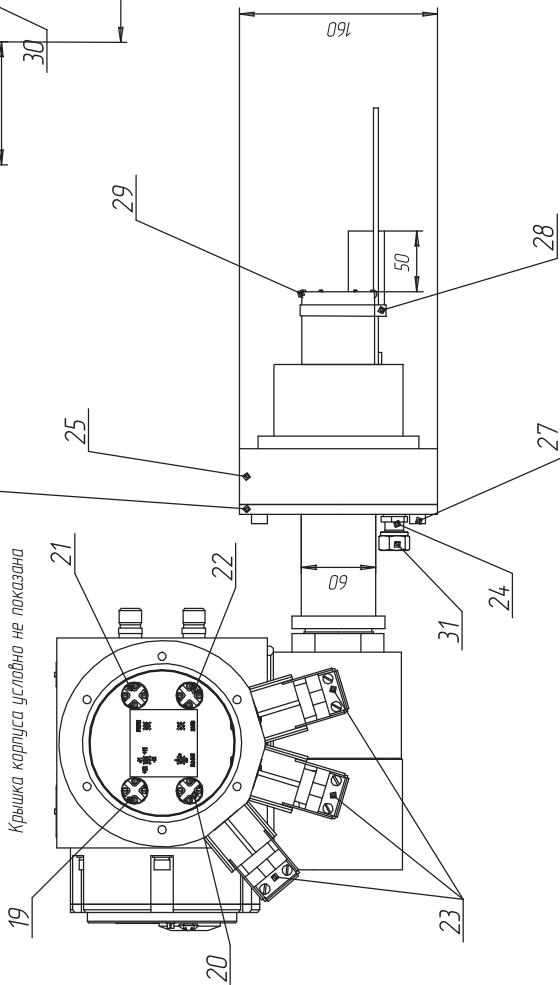
Обозначение	L, мм	L, мм
МБЯ/1,134/15.003-04	54,15	200
-05	74,15	400
-06	124,15	900
-07	187,15	1530

- 20 – изолятор "RS 485";
- 21 – изолятор "РЕ/Е 1", "РЕ/Е 2";
- 22 – изолятор "220 В";
- 23 – кабельные вводы;
- 24 – штуцер;
- 25 – ответный фланец (из ЗИП);
- 26 – крышка БПО;
- 27 – болт;
- 28 – хомут;
- 29 – проболока;
- 30 – фильтр;
- 31 – заглушка.

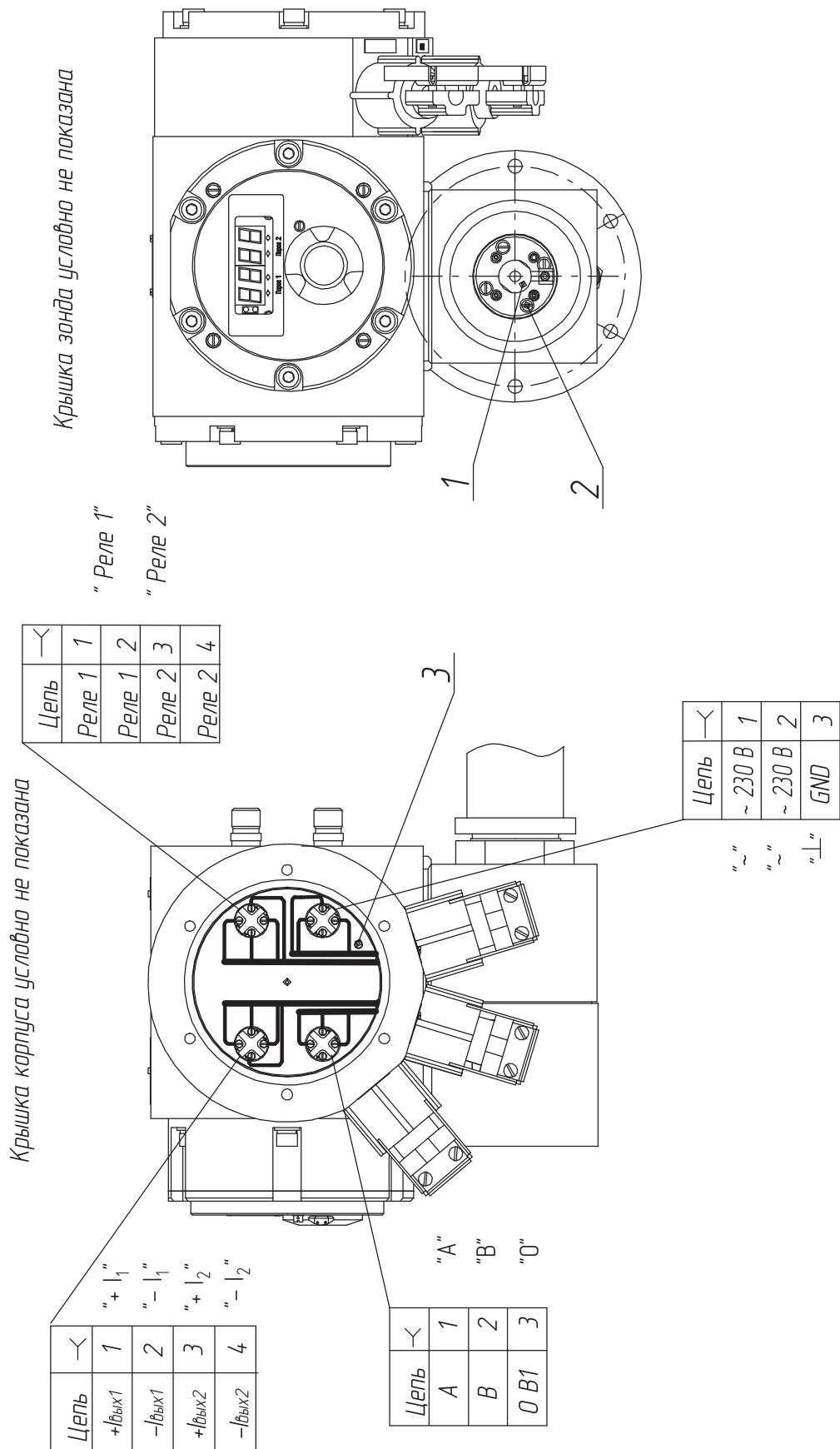
Размер d* выбирается так, чтобы наконечник зонда располагался как можно ближе к центру газохода



Крышка корпуса условно не показана

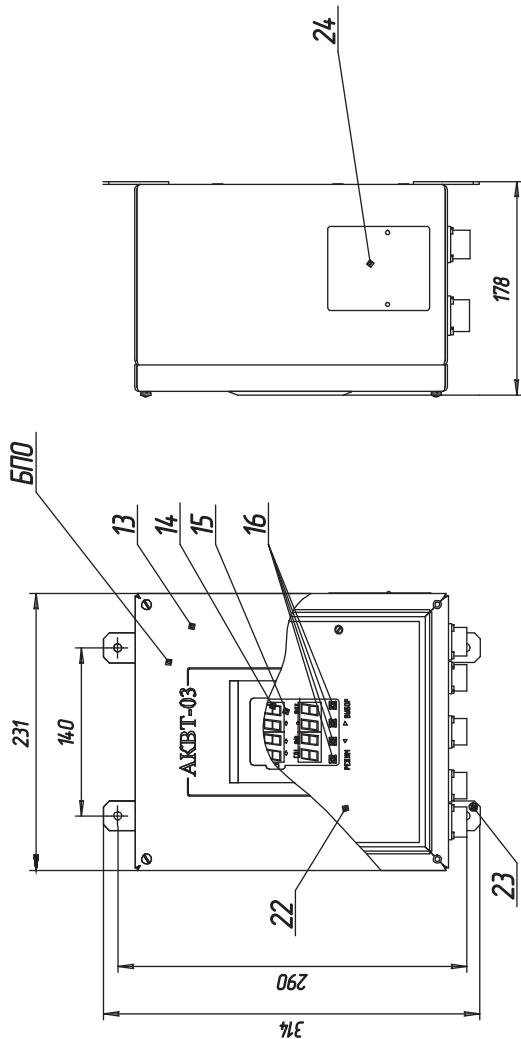


Внешний вид газоанализаторов АКВТ-02 с разметкой для монтажа



- 1 – датчик кислорода (ЭХЯ);
- 2 – винт;
- 3 – знак заземления.

Газоанализаторы АКВТ-03. Блок питания и обработки Внешний вид с разметкой для монтажа



- 13 – крышка БПО;
- 14 – цифровой индикатор;
- 15 – светодиодные индикаторы;
- 16 – кнопки управления режимами работы (РЕЖИМ, <, >, ВЫБОР);
- 17 – разъем "220 В" для подключения газоанализатора к сети;
- 18 – разъем ВЫХОД НА Л RS 485 для подключения внешних устройств (ПЭВМ);
- 19 – разъем РЕЛЕ для подключения внешних исполнительных устройств;
- 20 – разъем ДАТЧИКИ для подключения БД к БПО;
- 21 – разъем НАГРЕВАТЕЛИ для подключения нагревателей БД;
- 22 – щиток;
- 23 – знак защитного заземления;

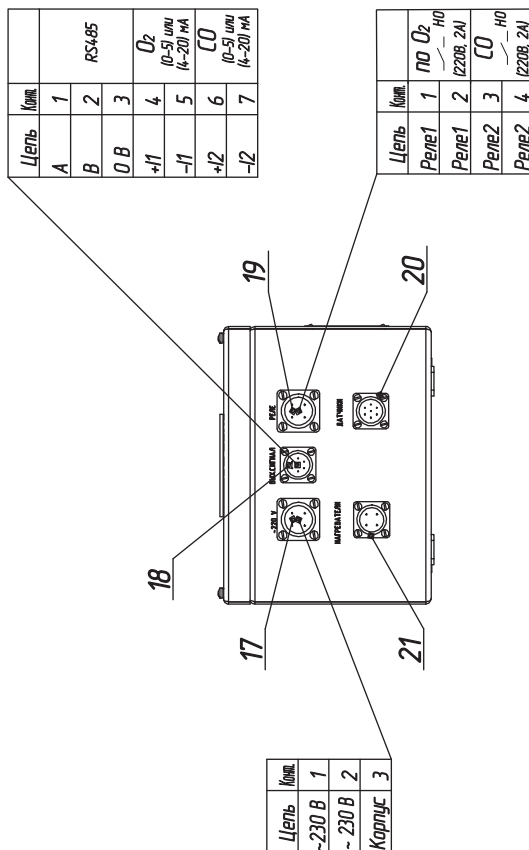
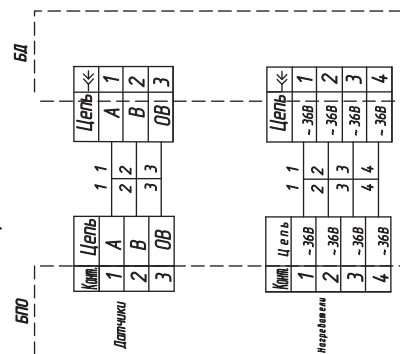


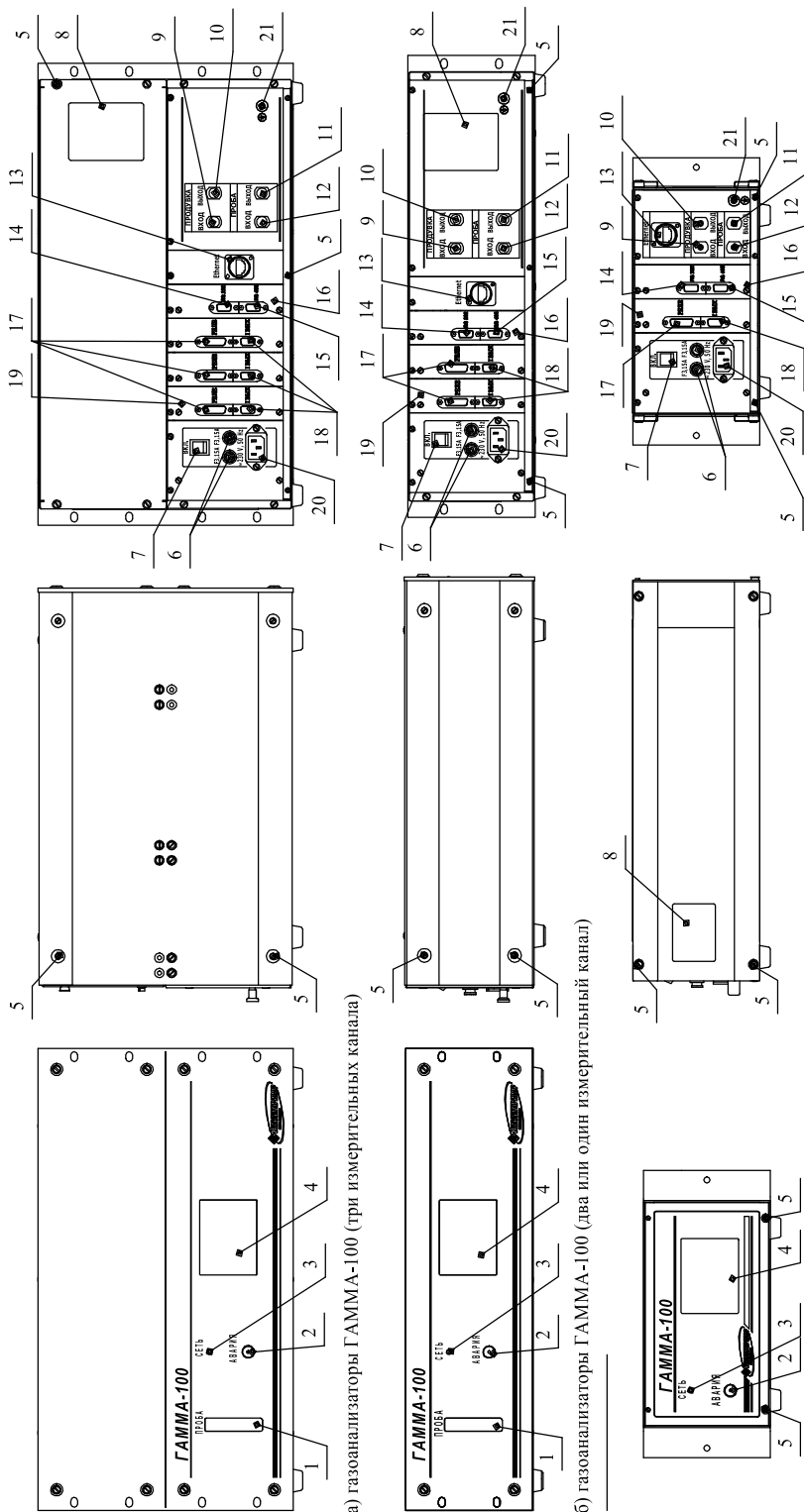
Схема электрическая соединений БПО с БД



Цель	Рекомендуемый тип провода (кабеля)	Примечание
Питание газоанализатора - 220 В, 50 Гц	ПВС-4-3x0,75	ГОСТ 7399-97
Подключение внешних устройств (ПЭВМ, выходы и нагреватели)	ПВС-4-4x0,75	ГОСТ 7399-97
Токовый выход и сигнализация (датчик)	КММ-7x0,12 ШТЛ-7x0,12	ТУ 16.505.488-78

Разметка щита для установки газоанализатора ГАММА-100

Назначение выходных разъемов



а) газоанализаторы ГАММА-100 (три измерительных канала)

б) газоанализаторы ГАММА-100 (два или один измерительный канал)

в) газоанализаторы ГАММА-100 (один измерительный канал исполнения ИБЯЛ.413251.001-08, -09)

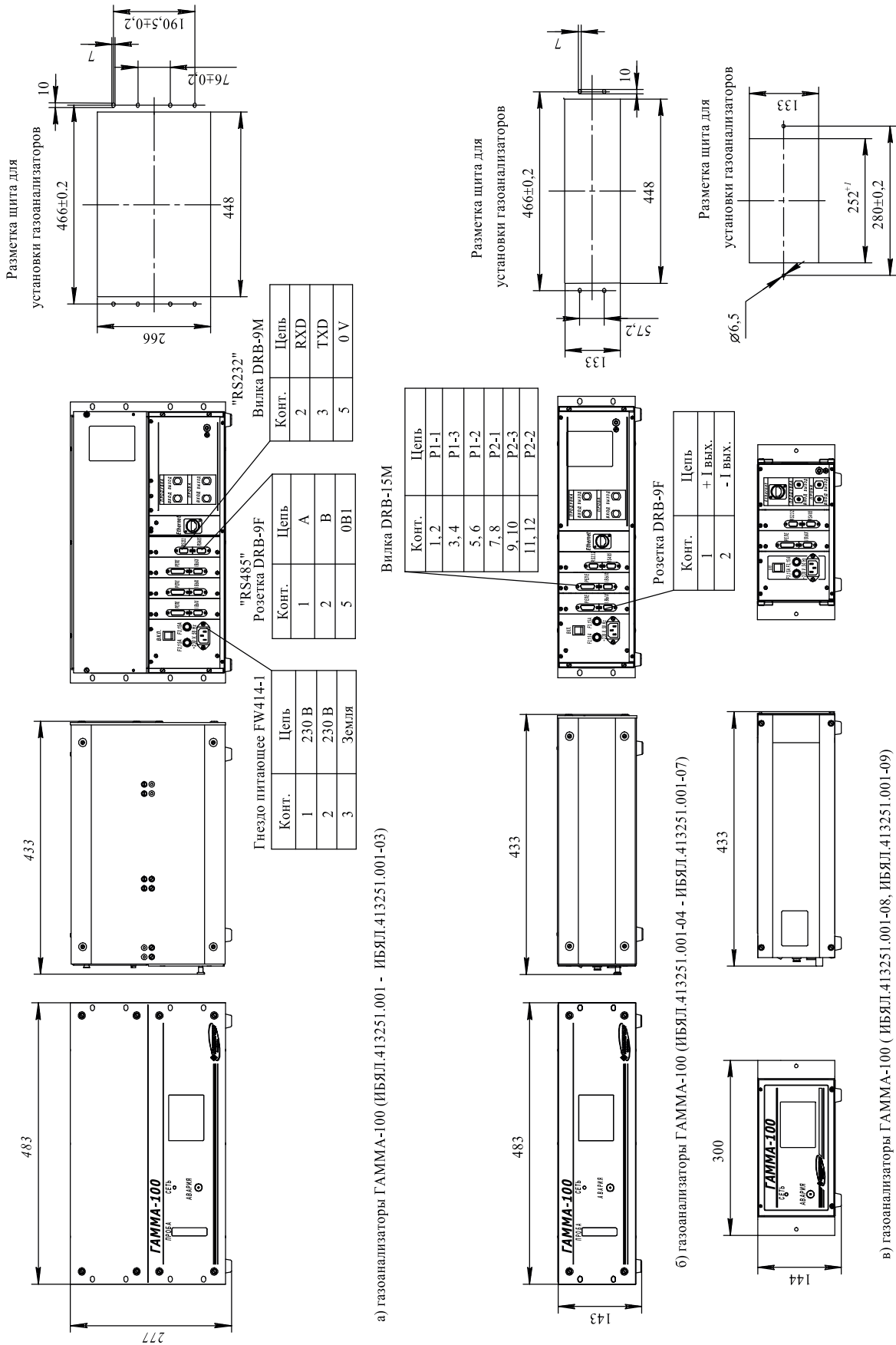
- 1 - индикатор расхода;
- 2 - окно звукового излучателя;
- 3 - индикатор включения питания;
- 4 - сенсорный экран;
- 5 - места пломбирования (на боковой поверхности с двух сторон возле задней стенки, для исполнения ИБЯЛ.413251.001-08, -09 дополнительно на верхней крышке в двух местах);
- 6 - держатели плавких предохранителей;
- 7 - выключатель питания;
- 8 - табличка фирменная;
- 9 - штуцер "ВХОД ПРОДУВКА" для подачи нулевого газа;
- 10 - штуцер "ВЫХОД ПРОДУВКА" для сброса нулевого газа;
- 11 - штуцер "ВЫХОД ПРОБА";

Примечания

1. Штуцеры "ВХОД ПРОДУВКА" и "ВЫХОД ПРОДУВКА" применяются в газоанализаторах, имеющих опто-акустический и термомагнитный (с диапазонами измерений объемной доли кислорода 90—100, 95—100 и 98—100 % измерительные каналы. При использовании других измерительных каналов на штуцеры "ВХОД ПРОДУВКА" и "ВЫХОД ПРОДУВКА" устанавливаются заглушки.
2. В исполнениях: ИБЯЛ.413251.001-01, ИБЯЛ.413251.001-03, ИБЯЛ.413251.001-05, ИБЯЛ.413251.001-07, ИБЯЛ.413251.001-09 поз.13 отсутствует
3. В исполнениях ИБЯЛ.413251.001-08, ИБЯЛ.413251.001-09 поз.13 отсутствует.

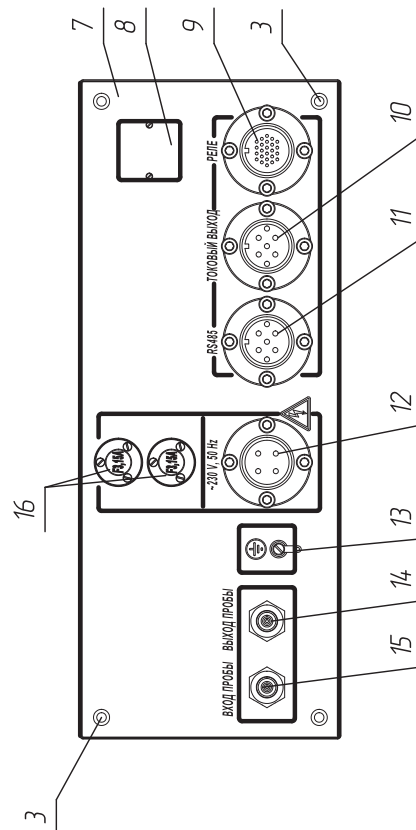
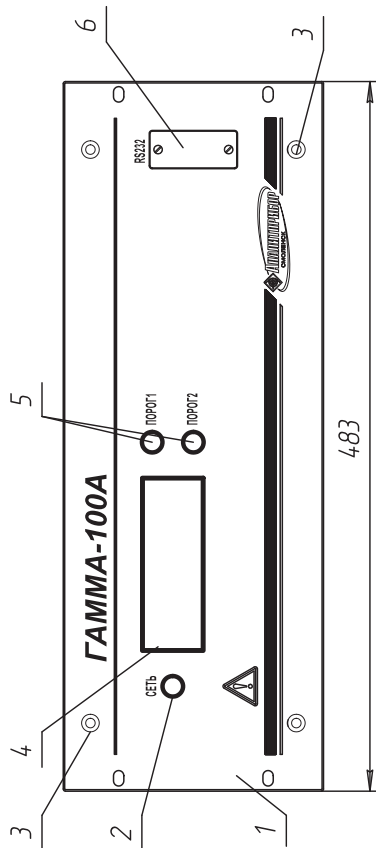
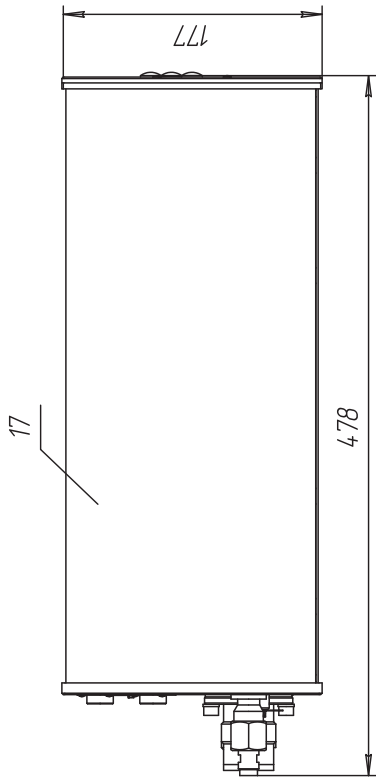
- 12 - штуцер "ВХОД ПРОБА";
- 13 - разъем "Ethernet";
- 14 - вилка интерфейса "RS232";
- 15 - розетка "RS485";
- 16 - устройство ЭМС;
- 17 - выходы сухих контактов реле "Порог 1" и "Порог 2";
- 18 - розетка токовых выходов;
- 19 - устройство РТВ (количество устройств РТВ определяется количеством измерительных каналов);
- 20 - гнездо для подключения цепи электропитания;
- 21 - клемма защитного заземления.

Разметка щита для установки газоанализатора ГАММА-100 Назначение выходных разъемов (продолжение)



Газоанализатор ГАММА-100А

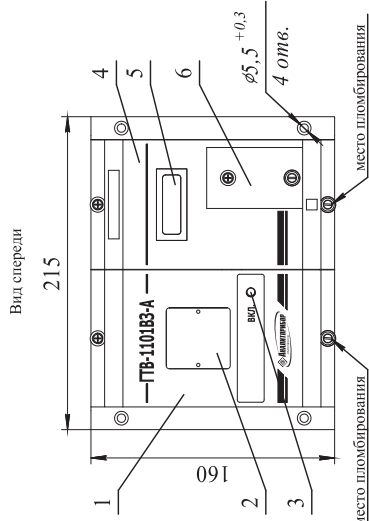
Внешний вид



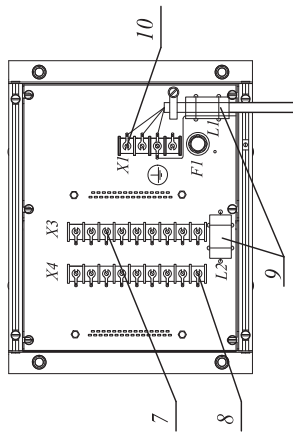
- 1 - панель передняя;
- 2 - индикатор "СЕТЬ";
- 3 - местоположение пломб;
- 4 - индикатор для отображения информации об измеренном значении объемной доли определяемого компонента;
- 5 - индикаторы "ПОРОГ1", "ПОРОГ2";
- 6 - крышка, прикрывающая разъем "RS232" для подключения пульта контроля, предназначенного для корректировки показаний газоанализатора и установки порогов срабатывания сигнализации;
- 7 - панель задняя;
- 8 - табличка фирменная;
- 9 - соединитель для подключения исполнительных устройств;
- 10 - соединитель для обеспечения токового выхода;
- 11 - соединитель для подключения кабеля связи интерфейса RS485;
- 12 - соединитель для подключения силовой внешней цепи питания;
- 13 - клемма защитного заземления;
- 14 - штуцер "ВЫХОД ПРОБЫ";
- 15 - штуцер "ВХОД ПРОБЫ";
- 16 - крышки, закрывающие держатели плавких предохранителей;
- 17 - обечайка.

Газоанализаторы ГТВ-1101 ВЗ-А

Преобразователь измерительный.
Внешний вид

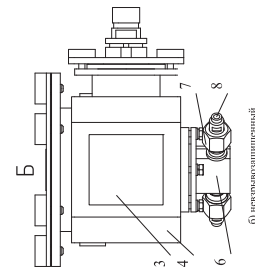
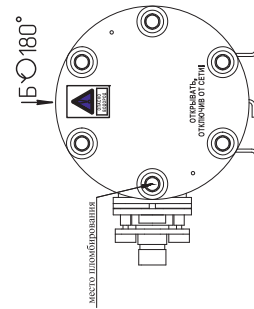
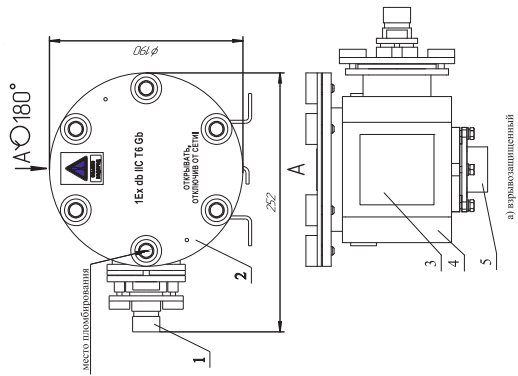


Вид сверху со снятой задней крышкой



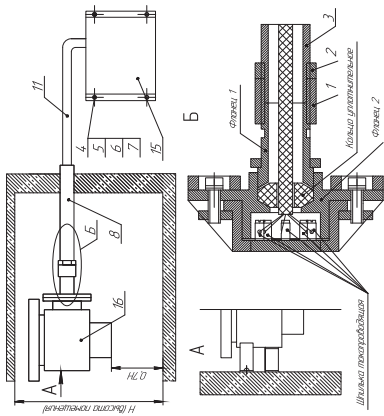
- 1 – модуль питания;
2 – табличка;
3 – светодиод "ВКЛ.";
4 – модуль обработки информации;
5 – табло;
6 – съёмная крышка;
7 – колодка для подключения первичного преобразователя;
8 – колодка для подключения вторичного регистрирующего устройства;
9 – ферритовые кольца;
10 – колодка для подключения сетевого кабеля

Преобразователь первичный.
Внешний вид

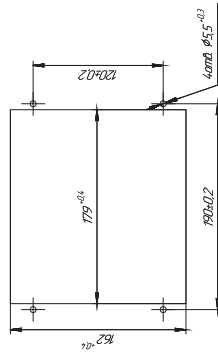


- 1 – кабельный ввод;
2 – крышка;
3 – табличка;
4 – оболочка;
5 – колпачок;
6 – колпачок;
7 – гайка;
8 – ниппель

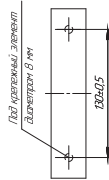
Монтажный чертёж



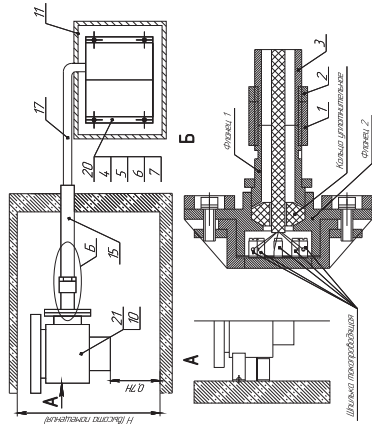
Разметка для крепления в ИП в щит



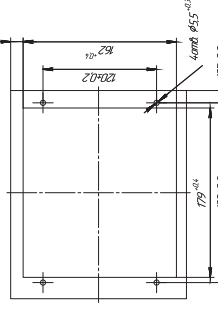
Разметка для крепления ПИП



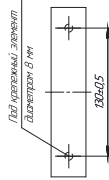
Монтажный чертёж при поставке газоанализаторов со шкафами навесными ПЯС



Разметка для крепления в ИП в двери шкафа ПЯС



Разметка для крепления ПИП



1. При монтаже руководствоваться ИБЯЛ.413211.008 РЭ.
2. Технические требования к разделке проводов и креплению их жил – по ГОСТ 23587-96, вариант 1.1.
3. Паять припоем Т2 ПОС61 ГОСТ21931-76. Места паяк промыть спиртом этиловым техническим гидролиным ректифицированным "Экстра" ГОСТ Р 55878-2013.
4. На действующие контакты надеть трубку поз.16.
5. Для подсоединения кабеля поз.17 к преобразователю первичному поз.21 необходимо:
 - 1) снять фланец 1 и фланец 2;
 - 2) удалить заглушку перед кольцом уплотнительным;
 - 3) подсоединить кабель к токопроводящим шпилькам;
 - 4) установить фланец 1 и фланец 2 на прежнее место.
6. Болт заземления подключить к заземляющему контуру.
7. Ниппели, гайки и прокладки, входящие в состав преобразователя первичного, предназначены для присоединения под сварку к трубе 14x2 (материал 08Х18Н10Т) штуцеров для подачи и сброса пробы.
8. При монтаже преобразователя измерительного поз.20 использовать детали поз.4...7, преобразователя первичного поз.21 – детали поз.10. Ручку двери шкафа поз.11 демонтировать перед монтажом преобразователя измерительного поз.20.

Газоанализаторы ГТВ-1101 М-А

Монтажный чертеж

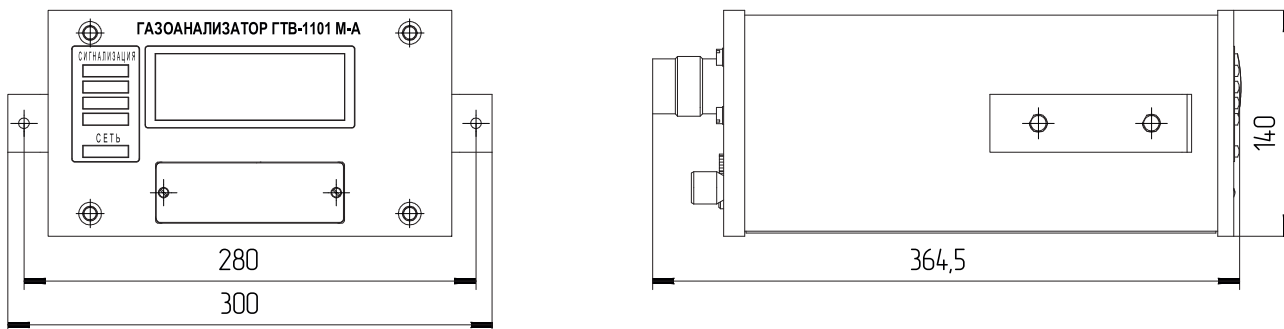
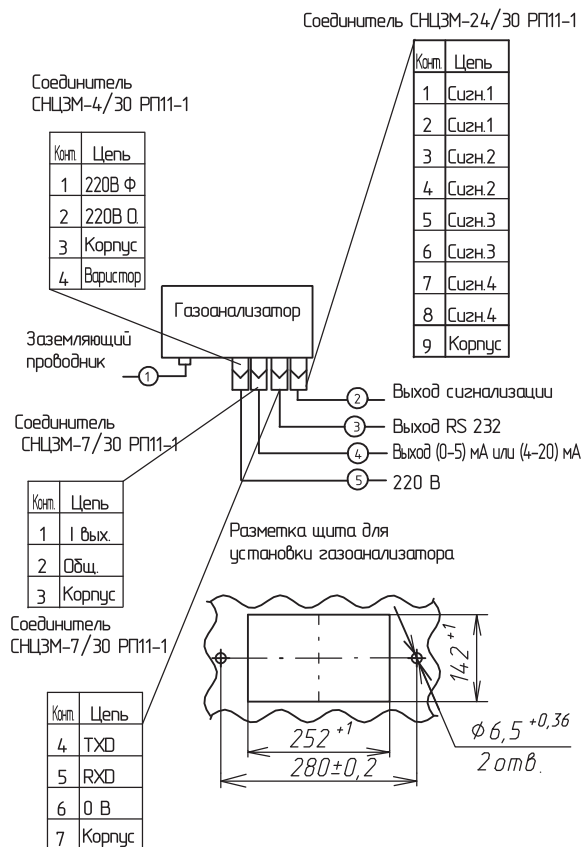
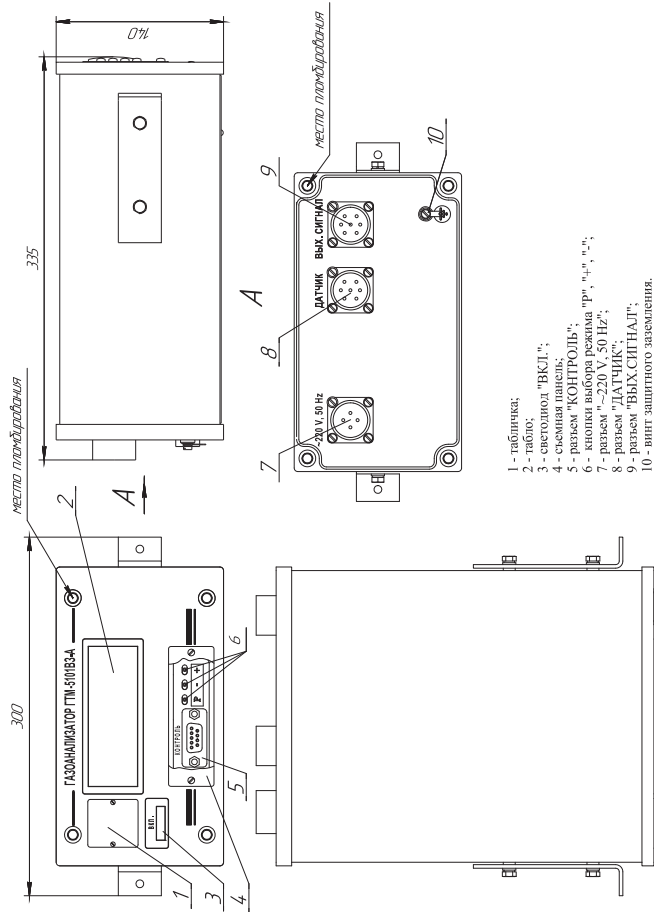


Схема внешних электрических соединений



Преобразователь измерительный. Внешний вид



Преобразователь первичный. Внешний вид

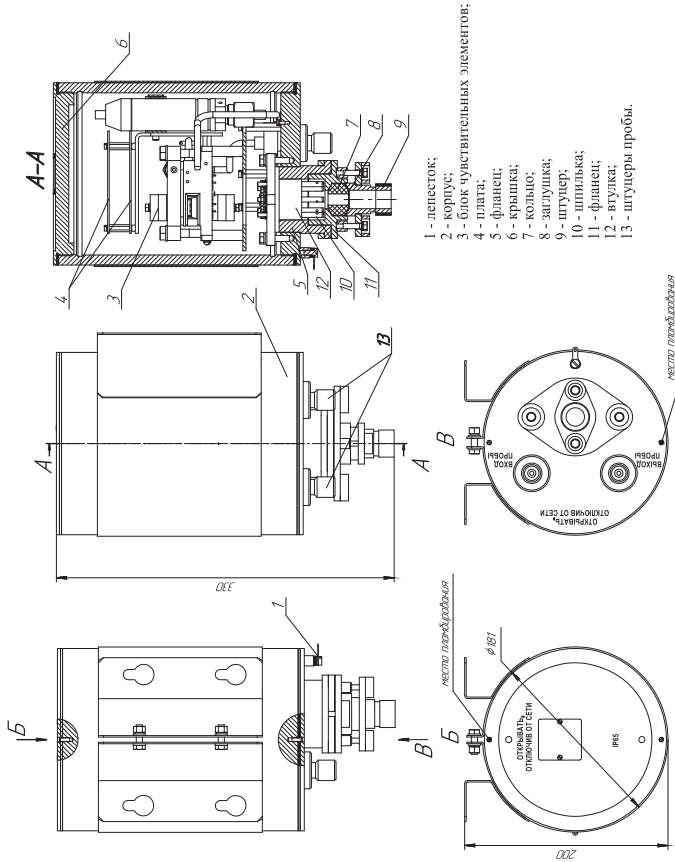
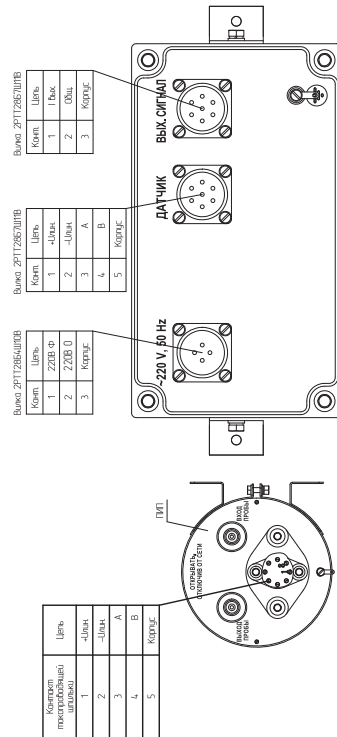
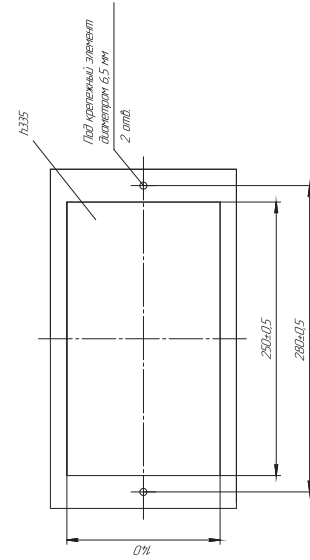


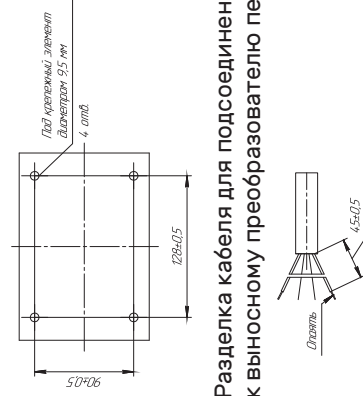
Схема электрическая соединений



Разметка для крепления преобразователя измерительного



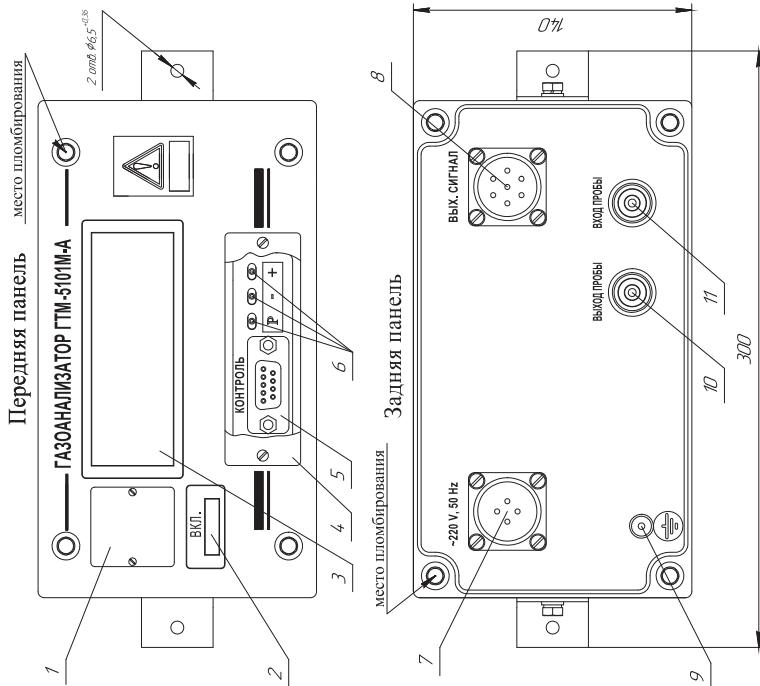
Разметка для крепления выносного преобразователя первичного



Разделка кабеля для подсоединения к выносному преобразователю первичному

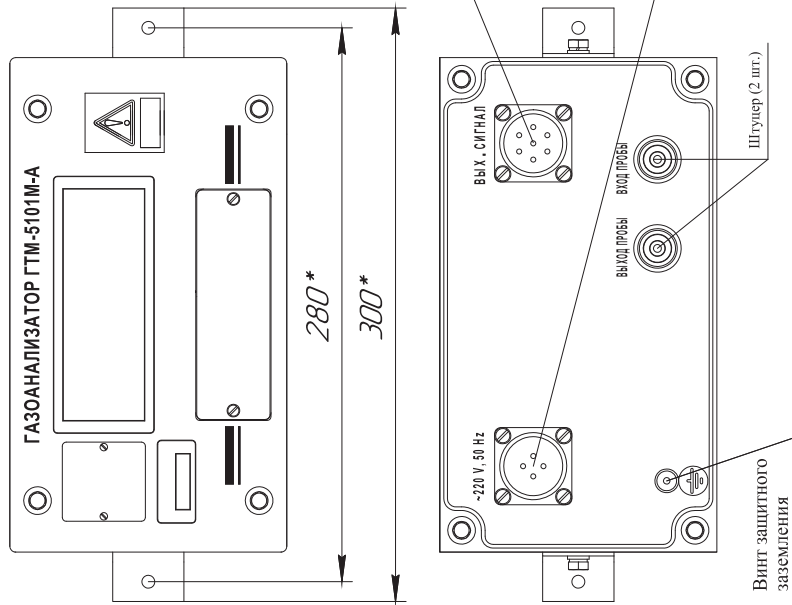
Газоанализаторы ГТМ-5101 М-А

Внешний вид

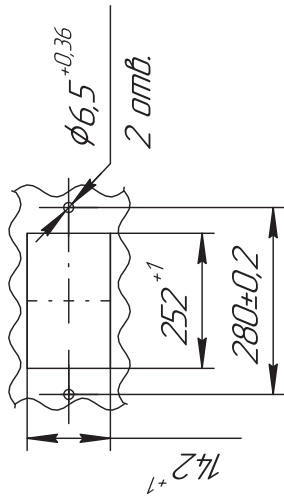


- 1 - табличка;
- 2 - светодиод «ВКЛ.»;
- 3 - табло;
- 4 - съёмная панель;
- 5 - разъем «КОНТРОЛЬ»;
- 6 - кнопки выбора режима «Р», «+», «-»;
- 7 - вилка «-220 V, 50 Hz»;
- 8 - вилка «ВЫХ. СИГНАЛ»;
- 9 - винт защитного заземления;
- 10 - штуцер «ВЫХОД ПРобы»;
- 11 - штуцер «ВХОД ПРобы».

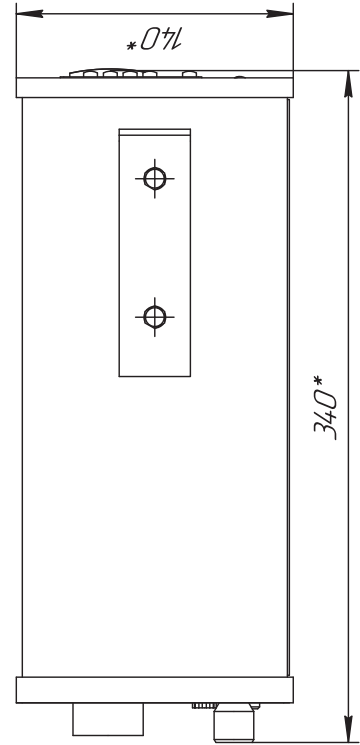
Монтажный чертёж.
Схема электрическая соединений



Разметка щита для
установки газоанализатора

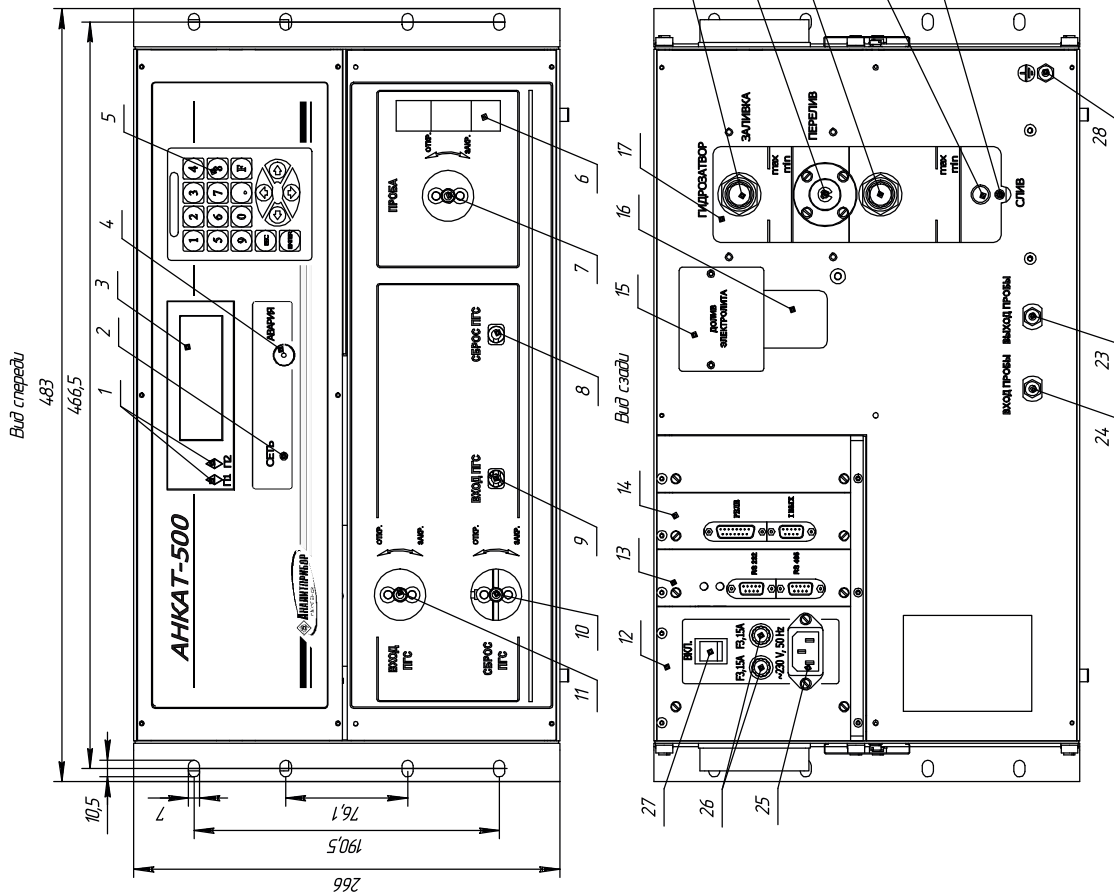


- 1.* Размеры для справок.
2. Монтаж вести согласно указаниям ИБЯЛ.413231.009 РЭ.
3. Ниппели, гайки и прокладки, входящие в комплект ЗИП согласно ИБЯЛ.413231.009 ЗИ, предназначены для присоединения под сварку к трубе 14Х2 (материал 08Х18Н10Т) штуцеров "ВХОД ПРобы", "ВЫХОД ПРобы".
4. Ответные части разъемов входят в комплект ЗИП согласно ИБЯЛ.413231.009 ЗИ.



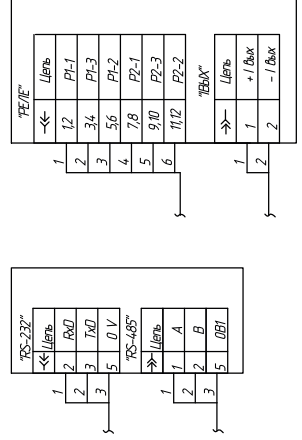
Газоанализаторы АНКАТ-500

Внешний вид



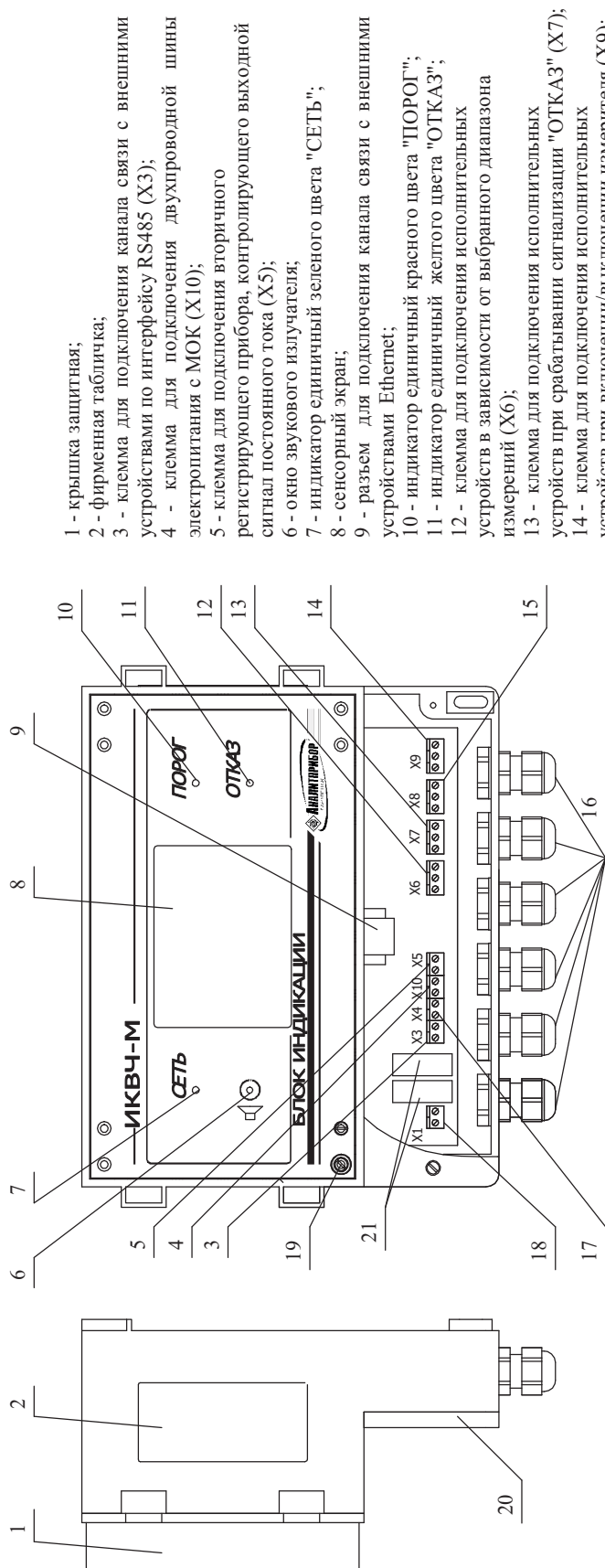
- 1 – индикаторы "П1" (Порог 1) и "П2" (Порог 2);
- 2 – индикатор "СЕТЬ";
- 3 – жидкокристаллический индикатор;
- 4 – окно звукового излучателя;
- 5 – клавиатура пленочная;
- 6 – индикатор расхода;
- 7 – вентиль "ТРУБА";
- 8 – штуцер "СБРОС ПТС";
- 9 – штуцер "ВХОД ПТС";
- 10 – вентиль "СБРОС ПТС";
- 11 – вентиль "ВХОД ПТС";
- 12 – модуль сетевого питания;
- 13 – адаптер интерфейса;
- 14 – устройство РТВ;
- 15 – крышка для доливки электролита в ЭХЯ;
- 16 – окно для контроля уровня электролита в ЭХЯ;
- 17 – увлажнитель-гидрозатвор;
- 18 – пробка для заливки дистиллированной воды;
- 19 – пробка для заливки раствора;
- 20 – кран "ТЕРЕЛИБ";
- 21 – кран для слива;
- 22 – штуцер для слива;
- 23 – штуцер "ВЫХОД ПРОБЫ";
- 24 – штуцер "ВХОД ПРОБЫ";
- 25 – вилка сетевая ~ 230 В, 50 Гц;
- 26 – вставка плавкая "ФЗ,15 А";
- 27 – переключатель "ВКЛ";
- 28 – зажим заземления.

Схема распиновки разъемов



Измеритель ИКВЧ-М

Блок индикации. Внешний вид



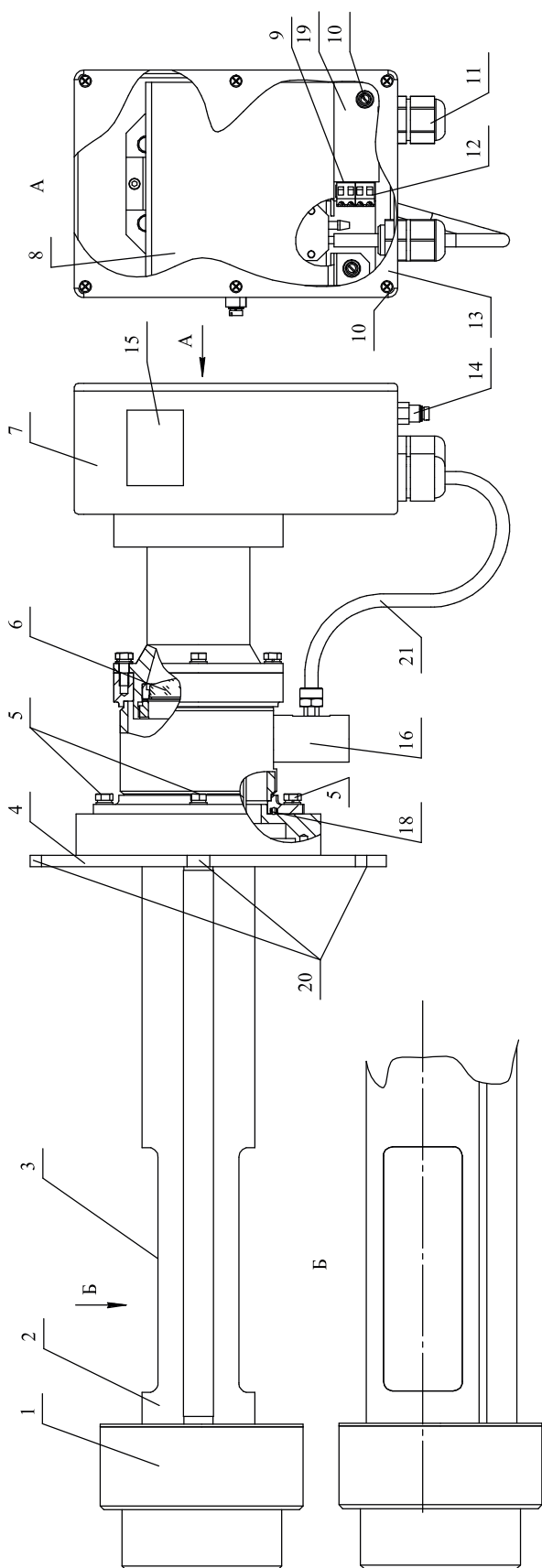
- 1 - крышка защитная;
- 2 - фирменная табличка;
- 3 - клемма для подключения канала связи с внешними устройствами по интерфейсу RS485 (X3);
- 4 - клемма для подключения двухпроводной шины электропитания с МОК (X10);
- 5 - клемма для подключения вторичного регистрирующего прибора, контролирующего выходной сигнал постоянного тока (X5);
- 6 - окно звукового излучателя;
- 7 - индикатор единичный зеленого цвета "СЕТЬ";
- 8 - сенсорный экран;
- 9 - разъем для подключения канала связи с внешними устройствами Ethernet;
- 10 - индикатор единичный красного цвета "ПОРОГ";
- 11 - индикатор единичный желтого цвета "ОТКАЗ";
- 12 - клемма для подключения исполнительных устройств в зависимости от выбранного диапазона измерений (X6);
- 13 - клемма для подключения исполнительных устройств при срабатывании сигнализации "ОТКАЗ" (X7);
- 14 - клемма для подключения исполнительных устройств при включении/выключении измерителя (X9);
- 15 - клемма для подключения исполнительных устройств при срабатывании сигнализации "ПОРОГ" (X8);
- 16 - кабельный ввод PG9;
- 17 - клемма для подключения двухпроводной шины связи с МОК по интерфейсу RS485 (X4);
- 18 - клемма для подключения электропитания БИ (X1);
- 19 - стопорный винт, место пломбирования;
- 20 - крышка для доступа к подключению кабелей;
- 21 - сетевые предохранители.

Блок измерителя	Габаритные размеры, мм		Масса, кг
	длина	ширина	
БИ	250	120	2
МОК	400	200	7
Рефлектор	170	Ø 200	5
МОК	280*	200	25
МОК	410	200	10

Примечание: * Длина МОК указана без учета длины жгута. Длина погружаемой части жгута выбирается потребителем при заказе – 500 или 1250 мм. Изменение размеров жгута по заказу. Длина в диапазоне от 500 до 1250 мм, что должно отсраиваться при заказе.

МОК измерителя ИКВЧ-М-ДЗ

Внешний вид

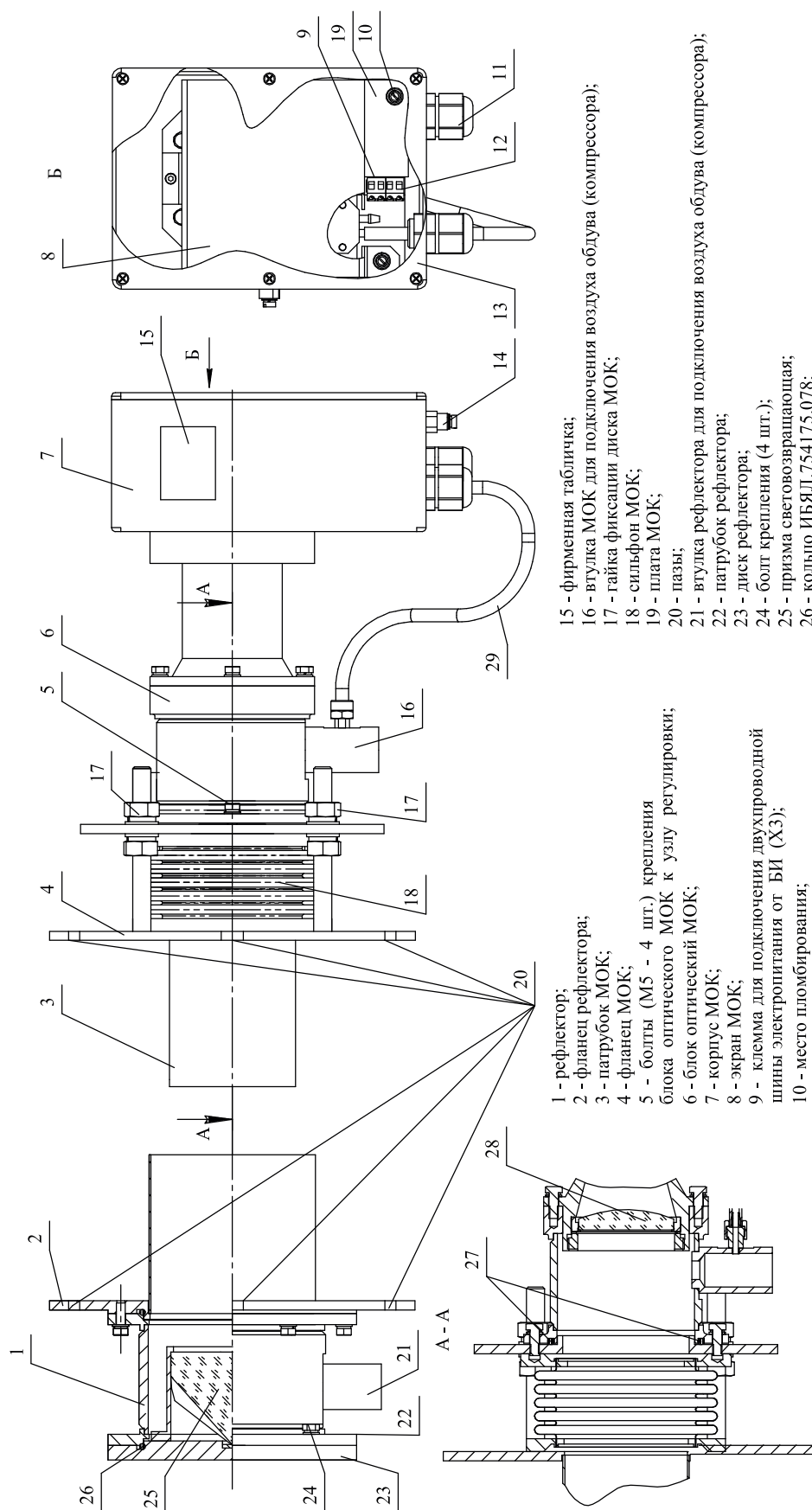


- 1 - крышка зонда;
- 2 - зонд;
- 3 - окно;
- 4 - фланец МОК;
- 5 - болты (М5 - 4 шт.) крепления зонда к блоку оптического МОК;
- 6 - линза;
- 7 - корпус МОК;
- 8 - экран МОК;
- 9 - клемма для подключения двухпроводной шины электропитания от БИ (ХЗ);
- 10 - место пломбирования;
- 11 - кабельный ввод МГ16;

- 12 - клемма для подключения двухпроводной шины связи с БИ по интерфейсу RS485 (Х1);
- 13 - съемная крышка;
- 14 - винт рабочего заземления (М4);
- 15 - фирменная табличка;
- 16 - втулка МОК для подключения воздуха обдува (компрессора);
- 17 - кольцо ИБЯЛ.754175.075;
- 18 - фланец зонда;
- 19 - плата МОК;
- 20 - пазы;
- 21 - трубка передачи давления.

МОК и рефлектор измерителя ИКВЧ-М-Д

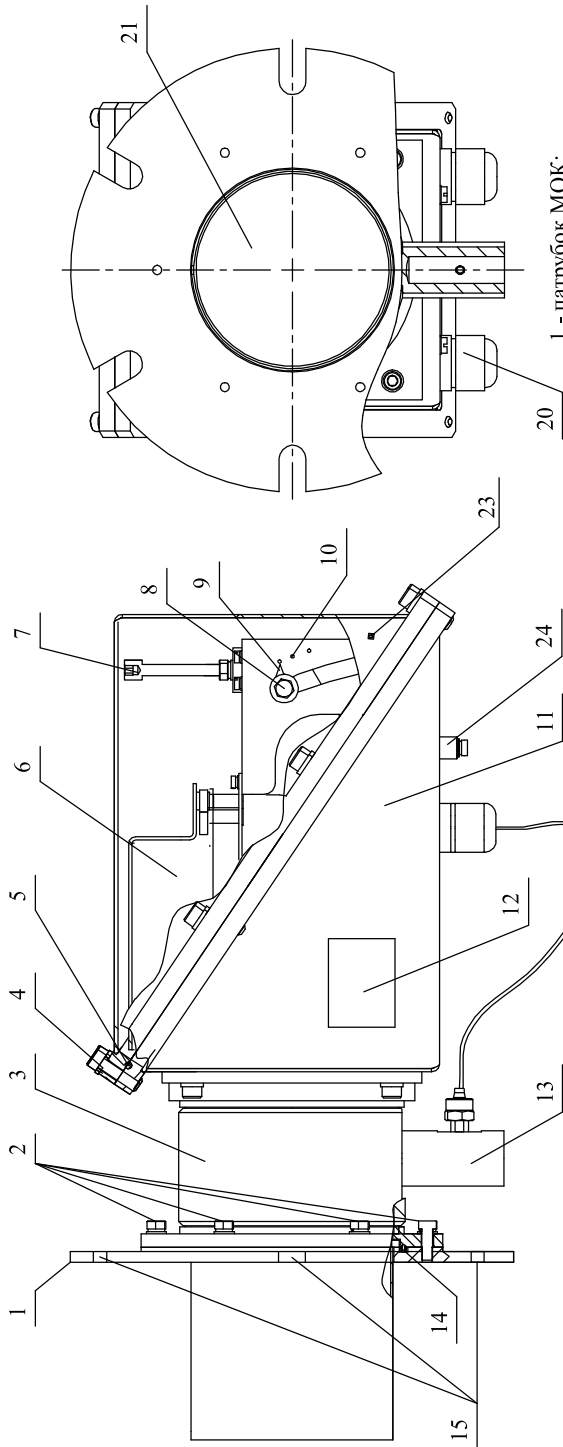
Внешний вид



- 1 - рефлектор;
- 2 - фланец рефлектора;
- 3 - патрубок МОК;
- 4 - фланец МОК;
- 5 - болты (M5 - 4 шт.) крепления блока оптического МОК к узлу регулировки;
- 6 - блок оптический МОК;
- 7 - корпус МОК;
- 8 - экран МОК;
- 9 - клемма для подключения двухпроводной шины электропитания от БИ (X3);
- 10 - место пломбирования;
- 11 - кабельный ввод МС16;
- 12 - клемма для подключения двухпроводной шины связи с БИ по интерфейсу RS485 (X1);
- 13 - съемная крышка;
- 14 - винт рабочего заземления (M4);
- 15 - фирменная табличка;
- 16 - втулка МОК для подключения воздуха обдува (компрессора);
- 17 - гайка фиксации диска МОК;
- 18 - сильфон МОК;
- 19 - плата МОК;
- 20 - пазы;
- 21 - втулка рефлектора для подключения воздуха обдува (компрессора);
- 22 - патрубок рефлектора;
- 23 - диск рефлектора;
- 24 - болт крепления (4 шт.);
- 25 - призма световозвращающая;
- 26 - кольцо ИБЯЛ.754175.078;
- 27 - кольцо ИБЯЛ.754175.075;
- 28 - линза;
- 29 - трубка контроля давления.

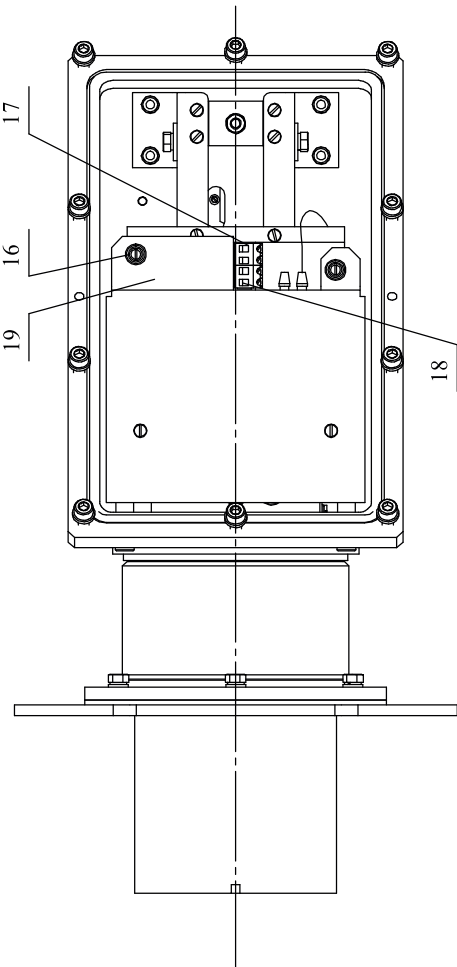
МОК измерителя ИКВЧ-М-Н

Внешний вид



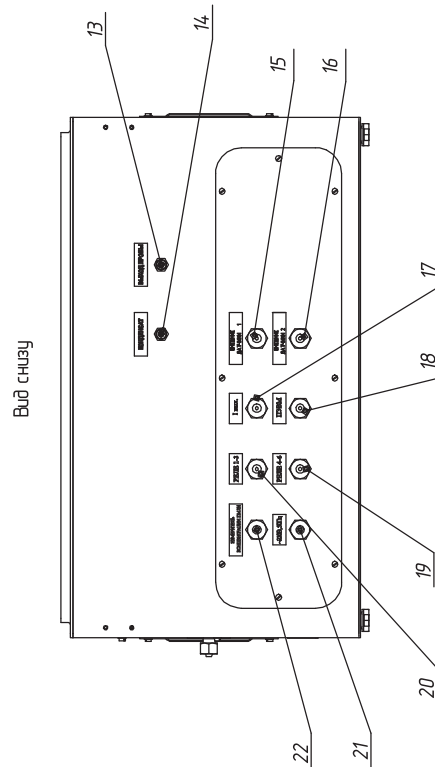
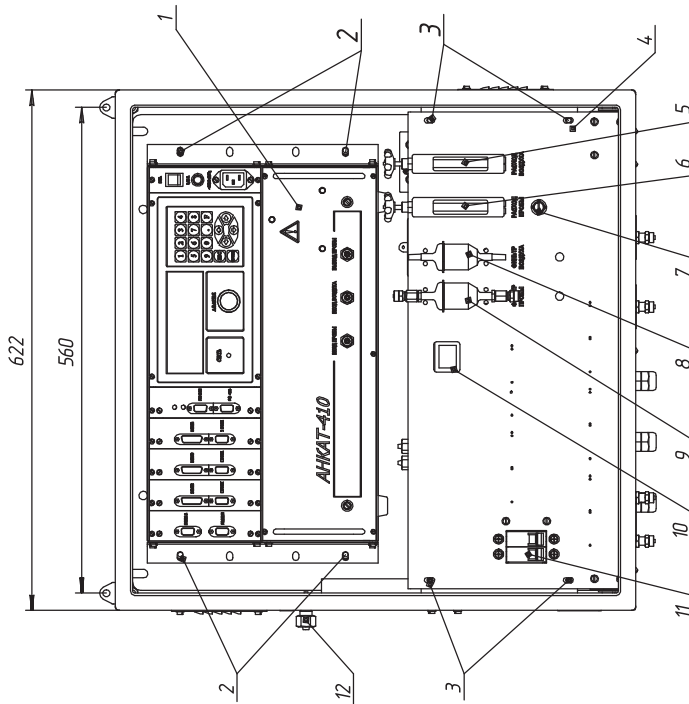
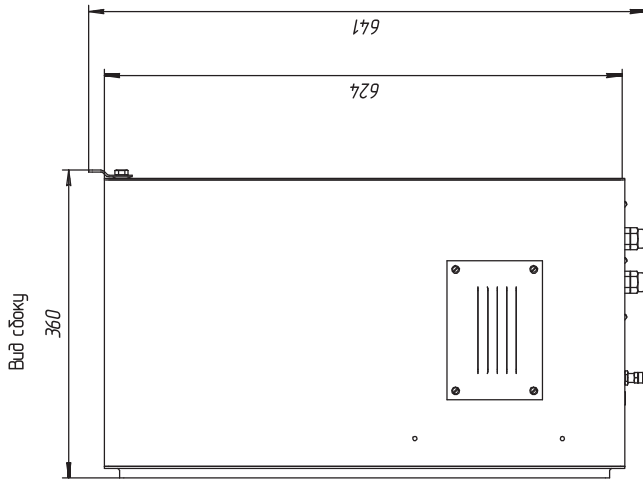
- 1 - патрубок МОК;
- 2 - болты (М5 - 8 шт.) крепления фланца МОК к блоку оптическому МОК;
- 3 - блок оптический МОК;
- 4 - винты крепления съемной части корпуса;
- 5 - прокладка;
- 6 - экран;
- 7 - винт регулирующий;
- 8 - винт фиксирующий;
- 9 - указатель расстояния до зоны светорассеяния;
- 10 - отметки шкалы зоны светорассеяния;
- 11 - корпус МОК;
- 12 - фирменная табличка;
- 13 - втулка МОК для подключения воздуха обдува;
- 14 - кольцо ИБЯЛ.754175.078;
- 15 - пазы;
- 16 - место пломбирования;
- 17 - клемма подключения RS485 (X1);
- 18 - клемма подключения электропитания (X3);
- 19 - плата МОК;
- 20 - кабельный ввод MG16;
- 21 - защитное стекло;
- 22 - трубка передачи давления;
- 23 - верхняя часть корпуса;
- 24 - винт рабочего заземления (M4).

Корпус поз.23 условно не показан



Шкаф пробоподготовки ШПП-410

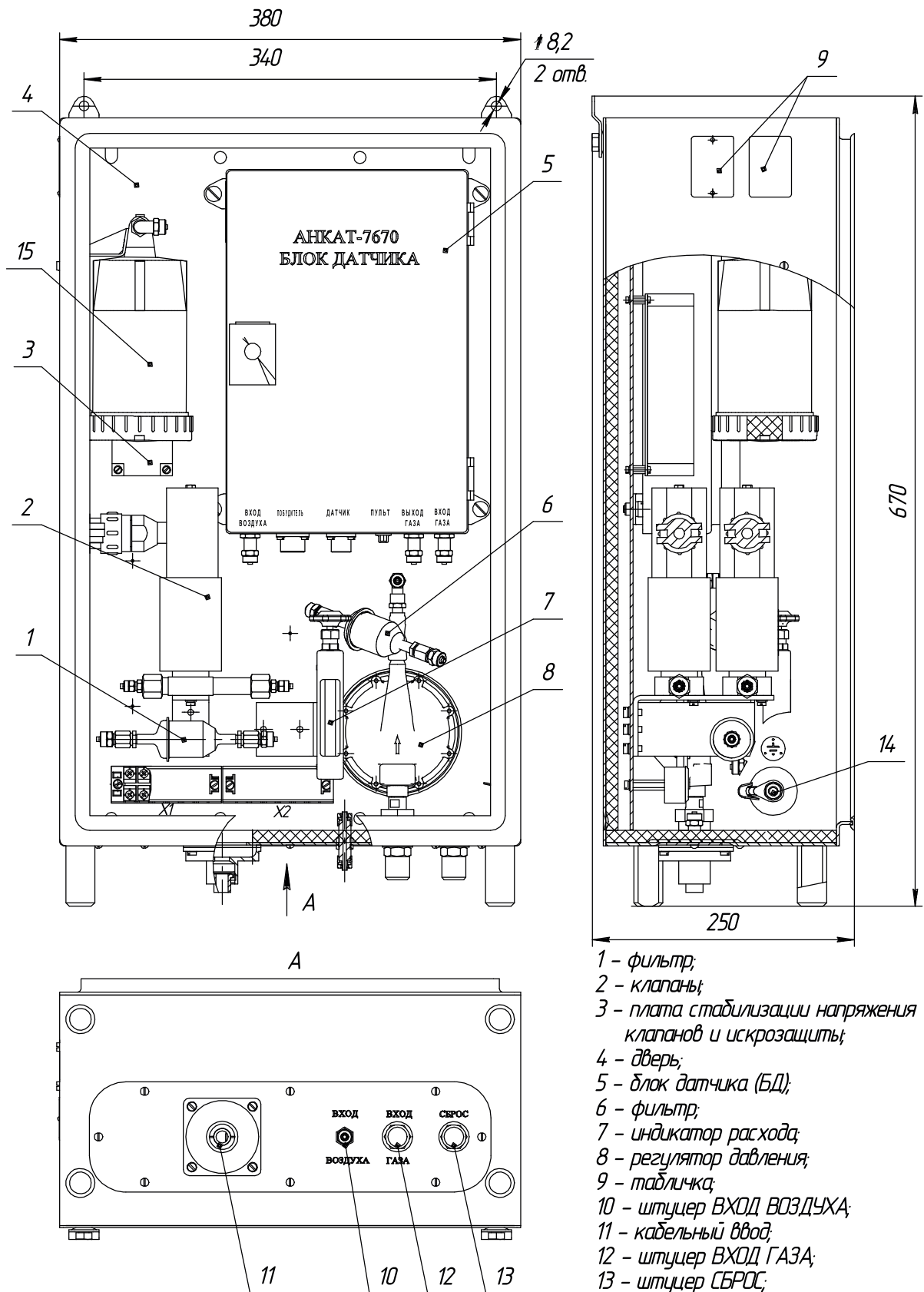
Внешний вид (со снятой дверью и установленным газоанализатором АНКАТ-410)



- 1 – газоанализатор АНКАТ-410;
- 2 – винты для крепления газоанализатора АНКАТ-410;
- 3 – винты для крепления панели;
- 4 – панель;
- 5 – индикатор расхода регулируемый "РАСХОД ВОЗДУХА";
- 6 – индикатор расхода регулируемый "РАСХОД ПРОБЫ";
- 7 – вентиль запорно-регулирующий;
- 8 – фильтр воздуха "ФИЛЬТР ВОЗДУХА";
- 9 – фильтр пробы "ФИЛЬТР ПРОБЫ";
- 10 – окно для наблюдения за индикатором термолабильника;
- 11 – выключатель "Щит" ВА 1P 10А (автомат защитного отключения);
- 12 – штуцер "ВХОД ПРОБЫ";
- 13 – штуцер для сброса пробы "ВЫХОД ПРОБЫ";
- 14 – штуцер для слива конденсата "КОНДЕНСАТ";
- 15 – кабельный ввод для подключения внешних датчиков "ВНЕШНИЕ ДАТЧИКИ 1";
- 16 – кабельный ввод для подключения внешних датчиков "ВНЕШНИЕ ДАТЧИКИ 2";
- 17 – кабельный ввод для подключения токового выхода "1 Вых";
- 18 – кабельный ввод для подключения ПЭВМ "ПЭВМ";
- 19 – кабельный ввод для подключения реле "Реле 4-6";
- 20 – кабельный ввод для подключения реле "Реле 1-3";
- 21 – кабельный ввод для подключения напряжения питания "220 В, 50 Гц";
- 22 – кабельный ввод для подключения измерителя концентрации пыли "ИЗМЕРИТЕЛЬ КОНЦЕНТРАЦИИ ПЫЛИ";

Газоанализатор АНКАТ-7670

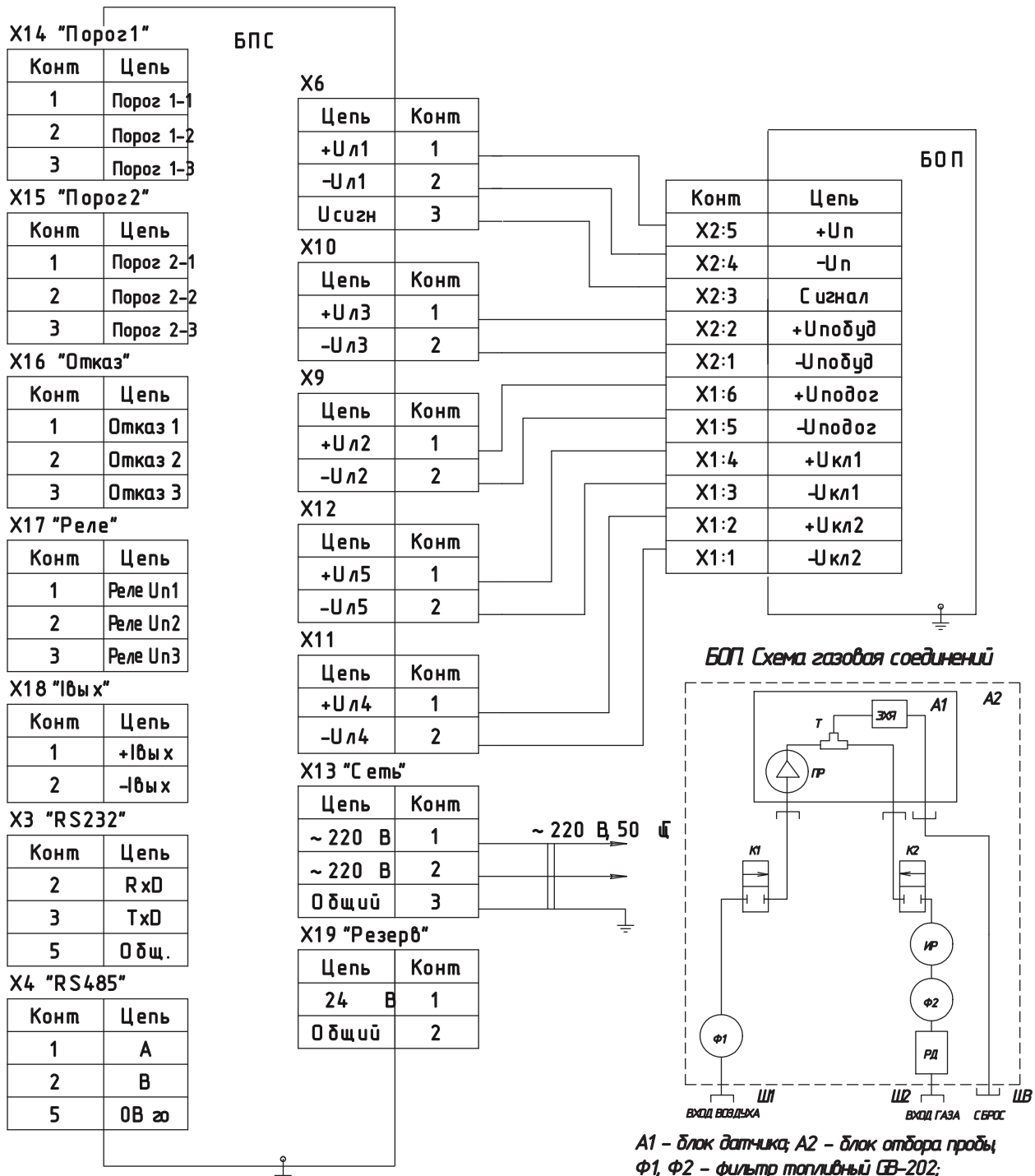
Блок отбора пробы. Внешний вид



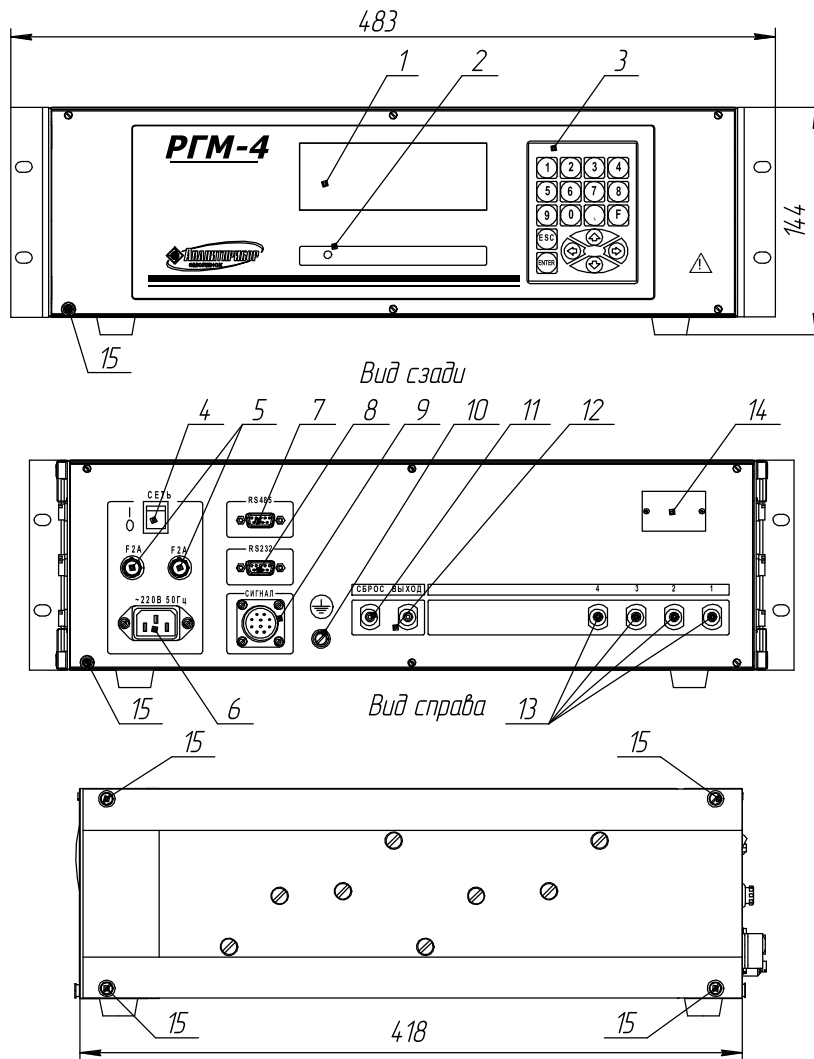
- 1 - фильтр;
- 2 - клапаны;
- 3 - плата стабилизации напряжения клапанов и искрозащиты;
- 4 - дверь;
- 5 - блок датчика (БД);
- 6 - фильтр;
- 7 - индикатор расхода;
- 8 - регулятор давления;
- 9 - табличка;
- 10 - штуцер ВХОД ВОЗДУХА;
- 11 - кабельный ввод;
- 12 - штуцер ВХОД ГАЗА;
- 13 - штуцер СБРОС;
- 14 - болт рабочего заземления;
- 15 - фильтр объемный.

Газоанализатор АНКАТ-7670

Схема соединений БОП и БПС



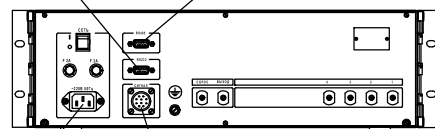
Распределитель газовый РГМ (4-канальный) Внешний вид



- 1 – жидкокристаллический индикатор;
- 2 – индикатор единичный включения в сеть распределителя;
- 3 – пленочная клавиатура;
- 4 – сетевой переключатель;
- 5 – предохранители "F 2A";
- 6 – вилка сетевая "220 В, 50 Гц";
- 7 – розетка интерфейса RS485;
- 8 – вилка интерфейса RS232;
- 9 – разъем выходного сигнала напряжения постоянного тока (24 В);
- 10 – клемма заземления;
- 11 – щупер "СБРОС" пробы;
- 12 – щупер "ВЫХОД" пробы;
- 13 – щуперы входа пробы по каналам;
- 14 – табличка;
- 15 – места пломбирования.

Вид сзади

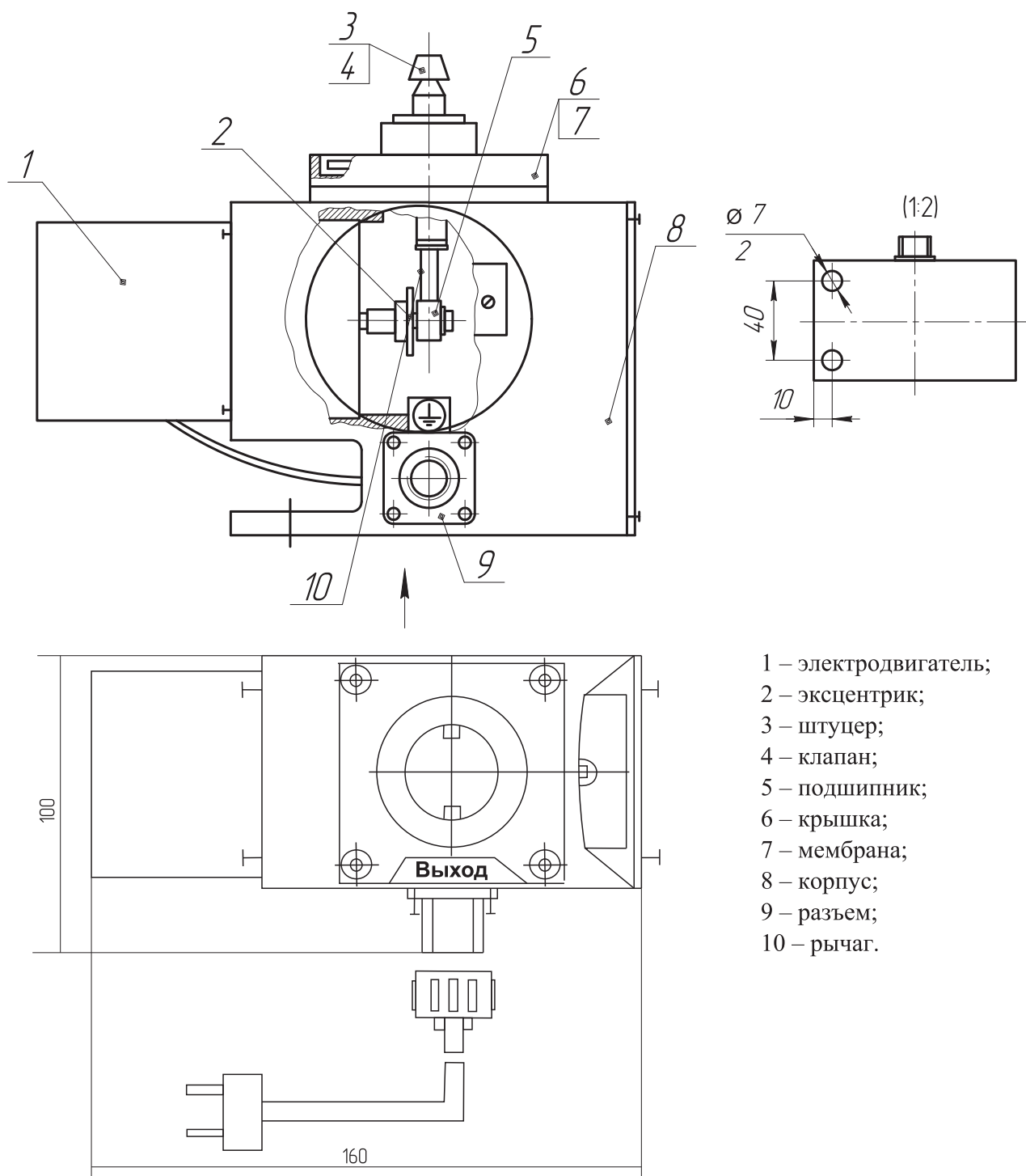
Вилка DB-9M		Розетка DB-9F	
Контакт	Цель	Контакт	Цель
3	TxD	1	A
2	RxD	2	B
5	ЗЕМЛЯ	5	0В



Гнездо питающее FIL2680-3	
Контакт	Цель
1	~220 В
2	~220 В
3	ЗЕМЛЯ

Вилка ОНЦ-РГ-09-10/22-В1	
Контакт	Цель
1	U1
2	U2
3	U3
4	U4
5	U5
6	U6
7	U7
8	U8
9	+24 В
10	-

Побудитель расхода П-3 (АПИ5.883.070) Габаритный чертеж

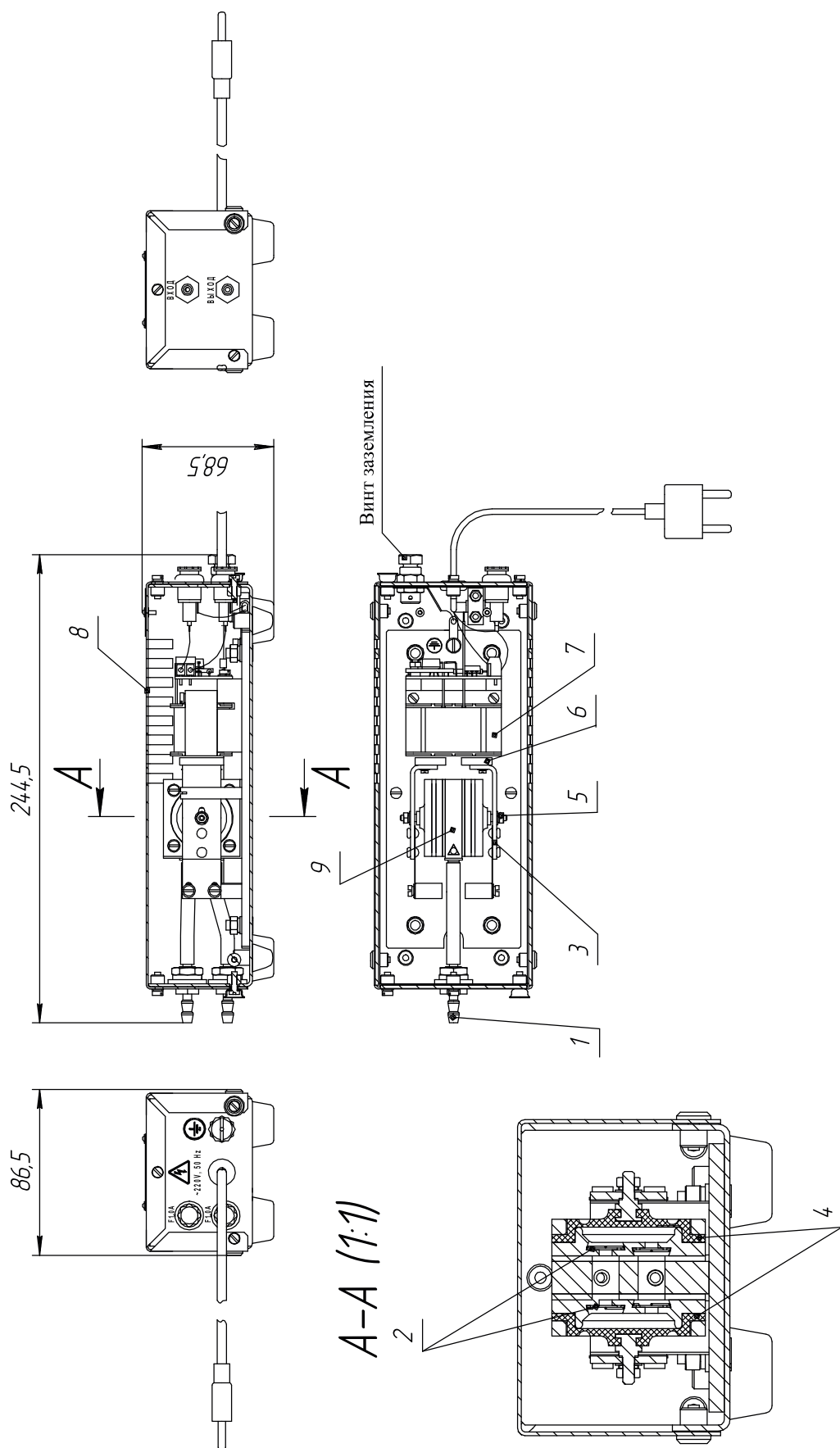


- 1 – электродвигатель;
- 2 – эксцентрик;
- 3 – штуцер;
- 4 – клапан;
- 5 – подшипник;
- 6 – крышка;
- 7 – мембрана;
- 8 – корпус;
- 9 – разъем;
- 10 – рычаг.

Побудитель монтируется в горизонтальном положении штуцером вверх и крепится двумя болтами М6. Монтаж вести полихлорвиниловой или полиэтиленовой гибкой трубкой с условным проходом du 4 мм.

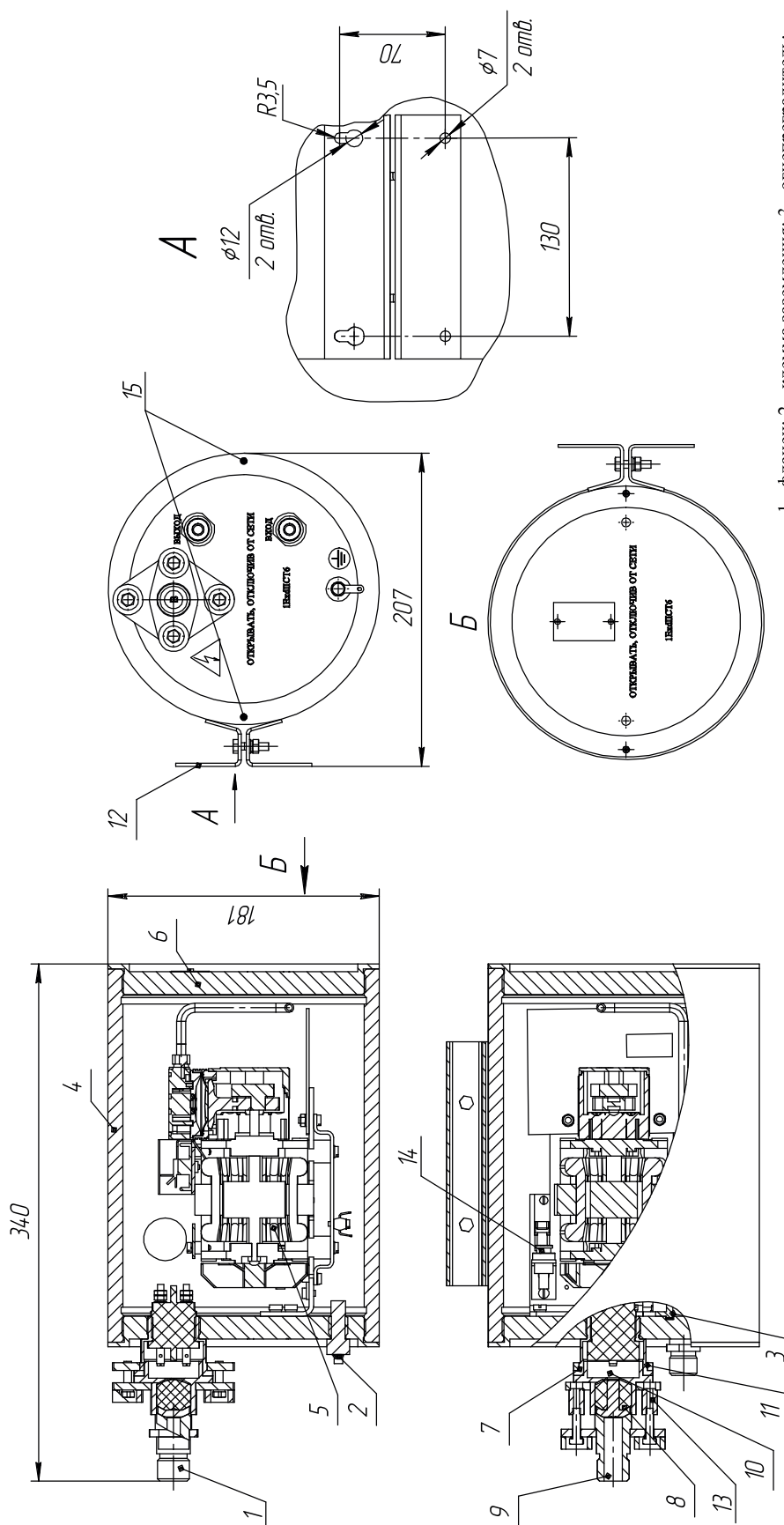
Побудители ПР-7К (ИБЯЛ.418315.027)

Габаритные и присоединительные размеры



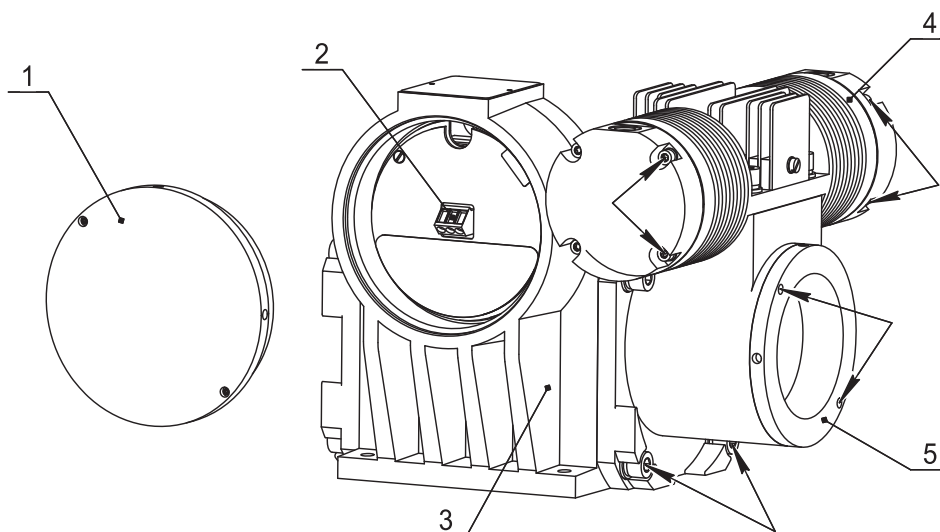
1 - штуцер; 2 - рычаг; 3 - блок клапанов; 4 - мембрана; 5 - гайка; 6 - магнит; 7 - дроссель; 8 - кожух; 9 - корпус.

**Побудитель ПР-7В (ИБЯЛ.418315.027-02),
 ПР-7КВ (ИБЯЛ.418315.027-03)
 Габаритные и присоединительные размеры**

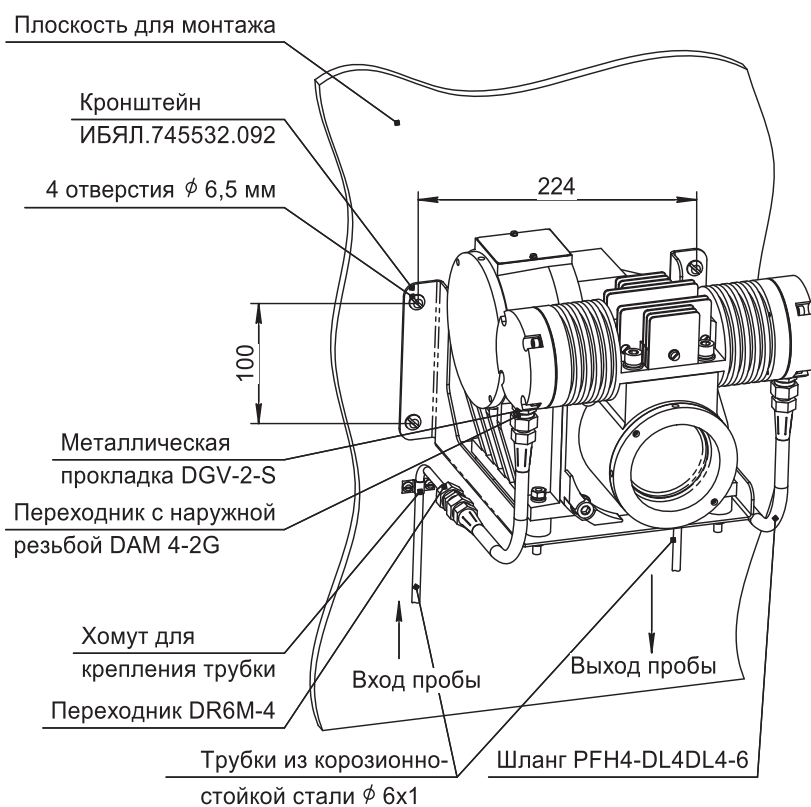


- 1 - фланец; 2 - клемма заземления; 3 - огнепреградитель;
- 4 - оболочка; 5 - насос; 6 - фланец; 7 - втулка;
- 8 - кольцо уплотнительное; 9 - втулка;
- 10 - проходной изолятор; 11 - втулка; 12 - бандаж;
- 13 - фланец; 14 - вставка плавкая; 15 - винт.

Побудители расхода ПР-9В (ИБЯЛ.418315.044-09) Внешний вид. Монтажный чертеж



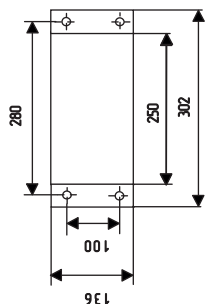
- 1 - крышка с маркировкой взрывозащиты;
- 2 - клемма внешних подключений;
- 3 - корпус;
- 4 - блок клапанов;
- 5 - крышка.



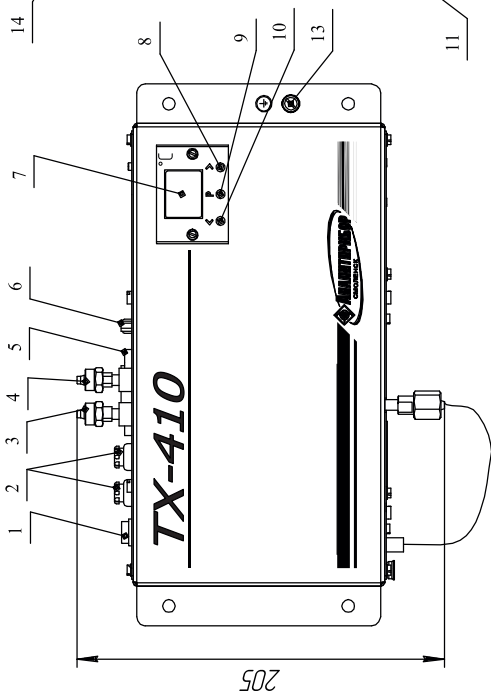
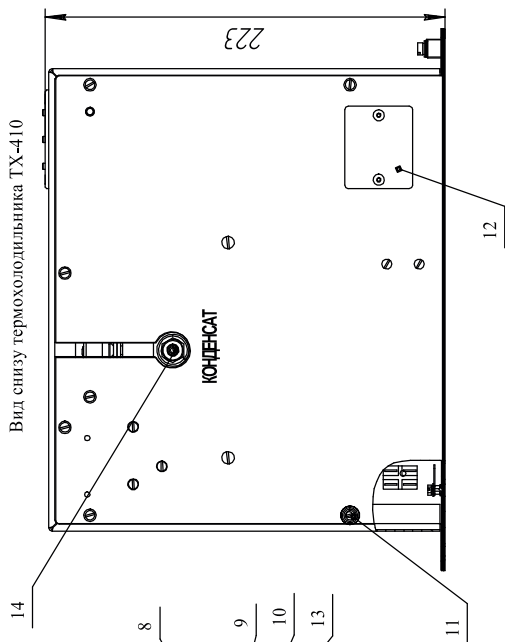
Термохолодильник ТХ-410 (ИБЯЛ.418316.021)

Внешний вид

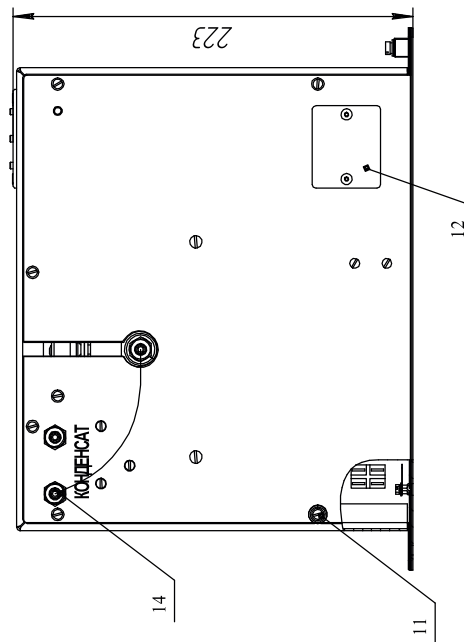
Разметка для крепления термохолодильника на щите



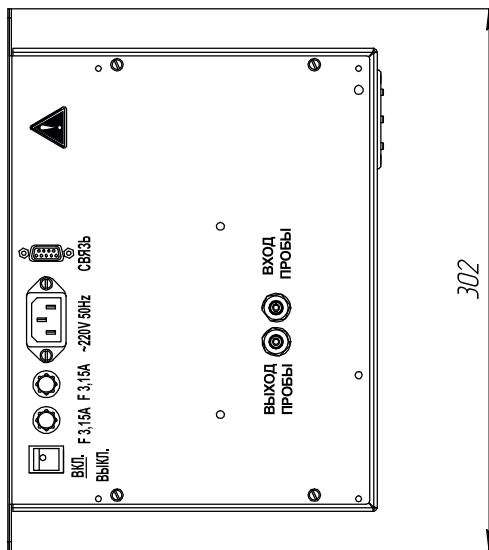
Вид снизу термохолодильника ТХ-410



Вид снизу термохолодильника ТХ-410-1



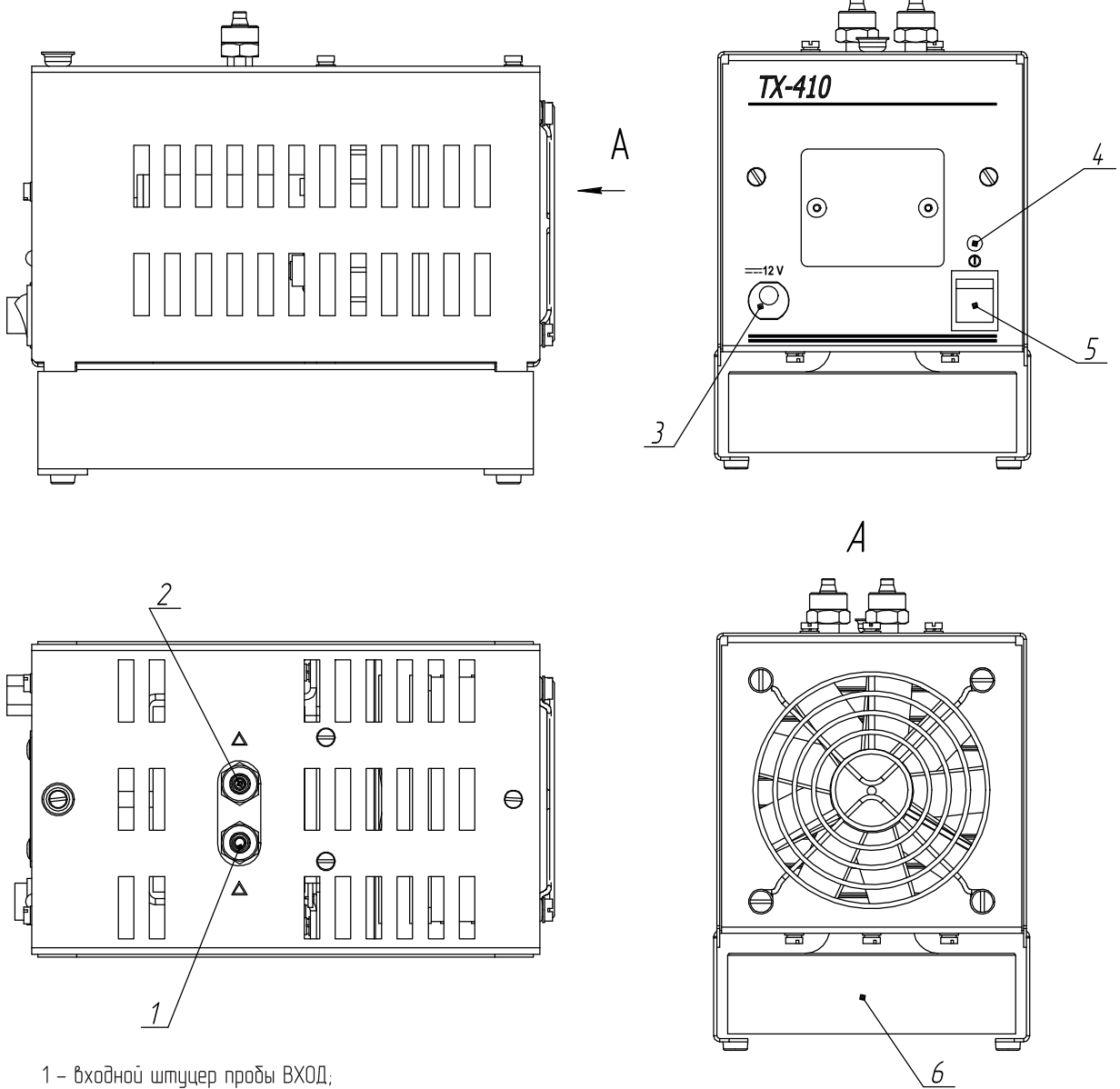
Вид сверху



- 1 - переключатель "ВКЛ/ВЫКЛ";
- 2 - предохранитель "F 3,15 А";
- 3 - штурвал "ВЫХОД ПРОБЫ";
- 4 - штурвал "ВХОД ПРОБЫ";
- 5 - вилка сетевая;
- 6 - вилка "СВЯЗЬ";
- 7 - индикатор температуры точки росы;
- 8 - кнопка " \leq ";
- 9 - кнопка "р";
- 10 - кнопка " $<$ ";
- 11 - чашка пломбирочная;
- 12 - табличка;
- 13 - болт заземления;
- 14 - штурвал "КОНДЕНСАТ".

Термохолодильник ТХ-410-1

Внешний вид



- 1 - входной штуцер пробы ВХОД;
- 2 - выходной штуцер пробы ВЫХОД;
- 3 - разъем ПИТАНИЕ (для подключения блока питания);
- 4 - индикатор наличия питания СЕТЬ;
- 5 - переключатель включения питания ВКЛ/;
- 6 - конденсатосборник.

Габаритные размеры термохолодильника, мм, не более:
 длина - 176; ширина - 102; высота - 152.

**214031, Россия,
г. Смоленск, ул. Бабушкина, 3
ИНН 6731002766**

Факс:
8 (4812) 31-75-16
8 (4812) 31-75-17
8 (4812) 31-75-18

e-mail:
market@analitpribor-smolensk.ru

**www.analitpribor-smolensk.ru
www.аналитприбор.рф**

**Заместитель генерального
директора по маркетингу –
начальник отдела продаж:**
8 (4812) 30-60-08

МАРКЕТИНГОВОЕ НАПРАВЛЕНИЕ

Руководитель направления:
8 (4812) 30-60-26

Технические консультации:
8 (4812) 31-11-68,
8 (4812) 31-07-64,

Группа рекламы:
8 (4812) 31-07-73

Учебный центр:
8 (4812) 31-11-68

НАПРАВЛЕНИЕ ПО РЕАЛИЗАЦИИ ПРОДУКЦИИ

Руководитель направления:
8 (4812) 31-60-04

**Нефтегазовый и химический
комплексы:**
8 (4812) 31-03-75, 31-08-86

Металлургия и энергетика:
8 (4812) 31-35-96, 31-35-68

**Облгазы, горгазы,
котельные установки:**
8 (4812) 31-12-57

Экспортные поставки:
8 (4812) 31-34-77

**Группа по оформлению
тендерной документации:**
8 (4812) 30-62-14

**Группа по заключению
договоров, контрактов:**
8 (4812) 30-60-52

**Группа нестандартного
и комплексного оборудования:**
8 (4812) 31-34-97

**Группа логистического
сопровождения:**
8 (4812) 30-60-05

**Служба гарантийного
и послегарантийного
обслуживания:**
8 (4812) 31-32-39
8 (4812) 30-61-37
8 (4812) 30-62-39

Начальник ОТК и И:
8 (4812) 30-62-38

8 800 100-19-50

Единый номер по России

Перечень
сервисных
центров



Скачать
каталог
продукции



Официальный
сайт
предприятия



HART
COMMUNICATION PROTOCOL

ФГУП "СПО "Аналитприбор" сохраняет за собой
право на внесение изменений без уведомления.
Определяющими будут считаться условия
контрактного соглашения.

2024 г.